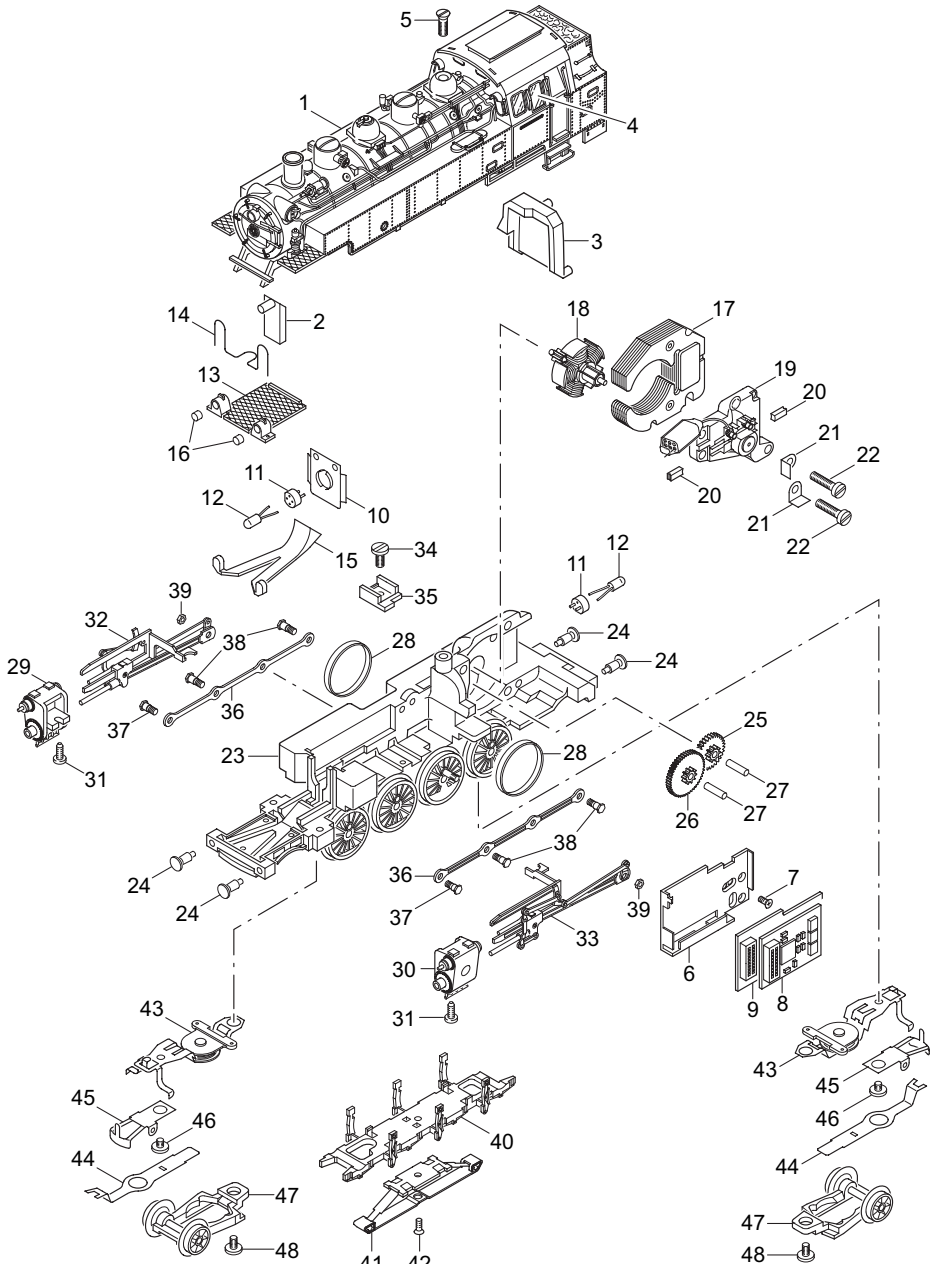


Einzelteile der Lokomotive 37860

märklin
H0



Details der Darstellung können von dem Modell abweichen

Einzelteile der Lokomotive 37860

Lfd. Nr.	Benennung	Bestell-Nr.
1	Aufbau komplett	111 039
2	Lichtkörper vorne	—
3	Lichtkörper hinten	111 043
4	Fenster	229 410
5	Senkschraube	756 010
	Lok-Unterteil	
6	Halteplatte	405 040
7	Senkschraube	756 100
8	Decoder	111 334
9	Leiterplatte Schnittstelle	111 335
10	Lampenhalter	388 910
11	Steckfassung	604 180
12	Glühlampe	610 080
13	Abdeckung	228 990
14	Lampenbügel	229 580
15	Lichtkörper	228 980
16	Linse	761 600
17	Feldmagnet	210 882
18	Anker	210 888
19	Motorschild	210 881
20	Motorbürsten	601 460
21	Lötfahne	212 230
22	Zylinderschraube	785 600
23	Treibgestell mit	111 328
24	Puffer	761 850
25	Beisatzrad	201 680
26	Beisatzrad	218 799
27	Lagerbolzen	223 100
28	Haftreifen	7 153
29	Zylinder rechts	111 330
30	Zylinder links	111 332
31	Linsenschraube	786 750
32	Gestänge rechts	217 263
33	Gestänge links	217 262
34	Zylinderschraube	750 200
35	Isolierplatte	228 950
36	Kuppelstange	218 994
37	Sechskantansatzschraube	499 850
38	Sechskantansatzschraube	499 840
39	Sechskantmutter	499 830
40	Bremsattrappe	229 170
41	Schleifer	7 164
42	Senkschraube	786 790
43	Magnet	229 240
44	Anker	204 523
45	Kupplungshaken	244 560
46	Zylinderansatzschraube	753 120
47	Laufgestell	412 990
48	Zylinderschraube	750 180