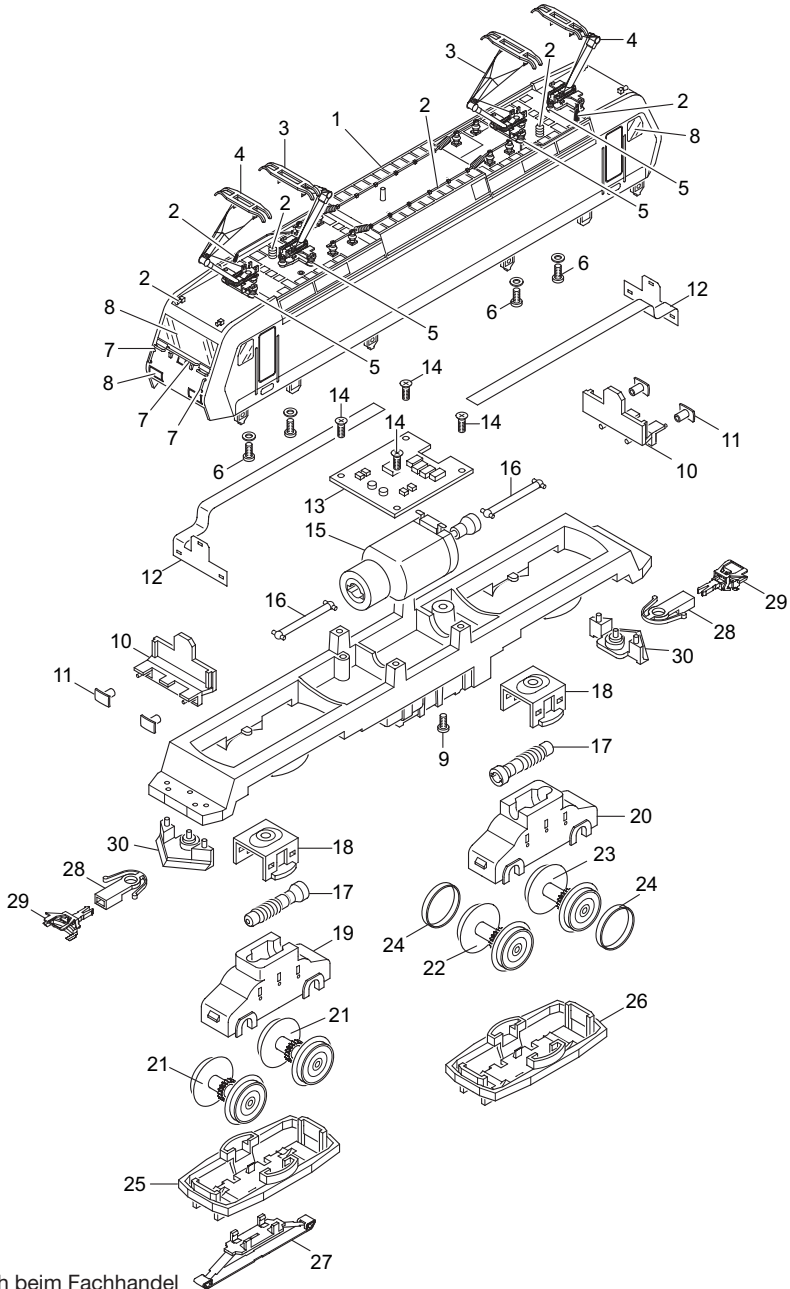


Einzelteile der Lokomotiven 36852, 36854 und 36855

märklin
H0



Erhältlich beim Fachhandel

Einzelteile der Lokomotiven 36852, 36854 und 36855

| Lfd. Nr. | Benennung | Bestell-Nr. | | |
|----------|--|-------------|---------|---------|
| | | 36852 | 36854 | 36855 |
| 1 | Lok-Aufbau komplett | 230 984 | 231 016 | 106 541 |
| 2 | Dachausrüstung | 105 654 | 229 278 | 229 278 |
| 3 | Dachstromabnehmer | 610 677 | 610 677 | 610 677 |
| 4 | Dachstromabnehmer | 610 678 | — | — |
| 5 | Trägerisolation | 408 886 | 408 886 | 408 886 |
| 6 | Zylinderschraube für Dachstromabnehmer | 785 340 | 785 340 | 785 340 |
| | Isolierscheibe | 408 938 | 408 938 | 408 938 |
| 7 | Griffstangen | 105 632 | 106 699 | 110 078 |
| 8 | Glasteile | 229 276 | 229 276 | 229 276 |
| 9 | Zylinderschraube | 785 070 | 785 070 | 785 070 |
| | Lokunterteil | | | |
| 10 | Pufferbohle | 408 931 | 231 024 | 408 931 |
| 11 | Puffer | 203 618 | 231 023 | 203 618 |
| 12 | Beleuchtungseinheit | 610 762 | 610 762 | 610 762 |
| 13 | Decoder | 610 761 | 610 761 | 610 761 |
| 14 | Linsenschraube | 786 750 | 786 750 | 786 750 |
| 15 | Motor mit Schwungmasse und Gelenken | 408 905 | 408 905 | 408 905 |
| 16 | Kardanwelle | 408 929 | 408 929 | 408 929 |
| 17 | Schneckenwelle | 229 277 | 229 277 | 229 277 |
| 18 | Halteklammer | 408 924 | 408 924 | 408 924 |
| 19 | Getriebegehäuse vorne | 408 909 | 408 909 | 408 909 |
| 20 | Getriebegehäuse hinten | 408 927 | 408 927 | 408 927 |
| 21 | Treibradsatz | 408 916 | 408 916 | 408 916 |
| 22 | Treibradsatz mit Haftreifen | 408 926 | 408 926 | 408 926 |
| 23 | Treibradsatz mit Haftreifen | 408 935 | 408 935 | 408 935 |
| 24 | Haftreifen | 7 153 | 7 153 | 7 153 |
| 25 | Drehgestellblende vorne | 408 921 | 408 921 | 408 921 |
| 26 | Drehgestellblende hinten | 408 922 | 408 922 | 408 922 |
| 27 | Schleifer | 206 370 | 206 370 | 206 370 |
| 28 | Kupplungsschacht | 408 947 | 408 947 | 408 947 |
| 29 | Kupplung | 701 630 | 701 630 | 7 203 |
| 30 | Schienenräumer | 408 932 | 231 025 | 408 932 |