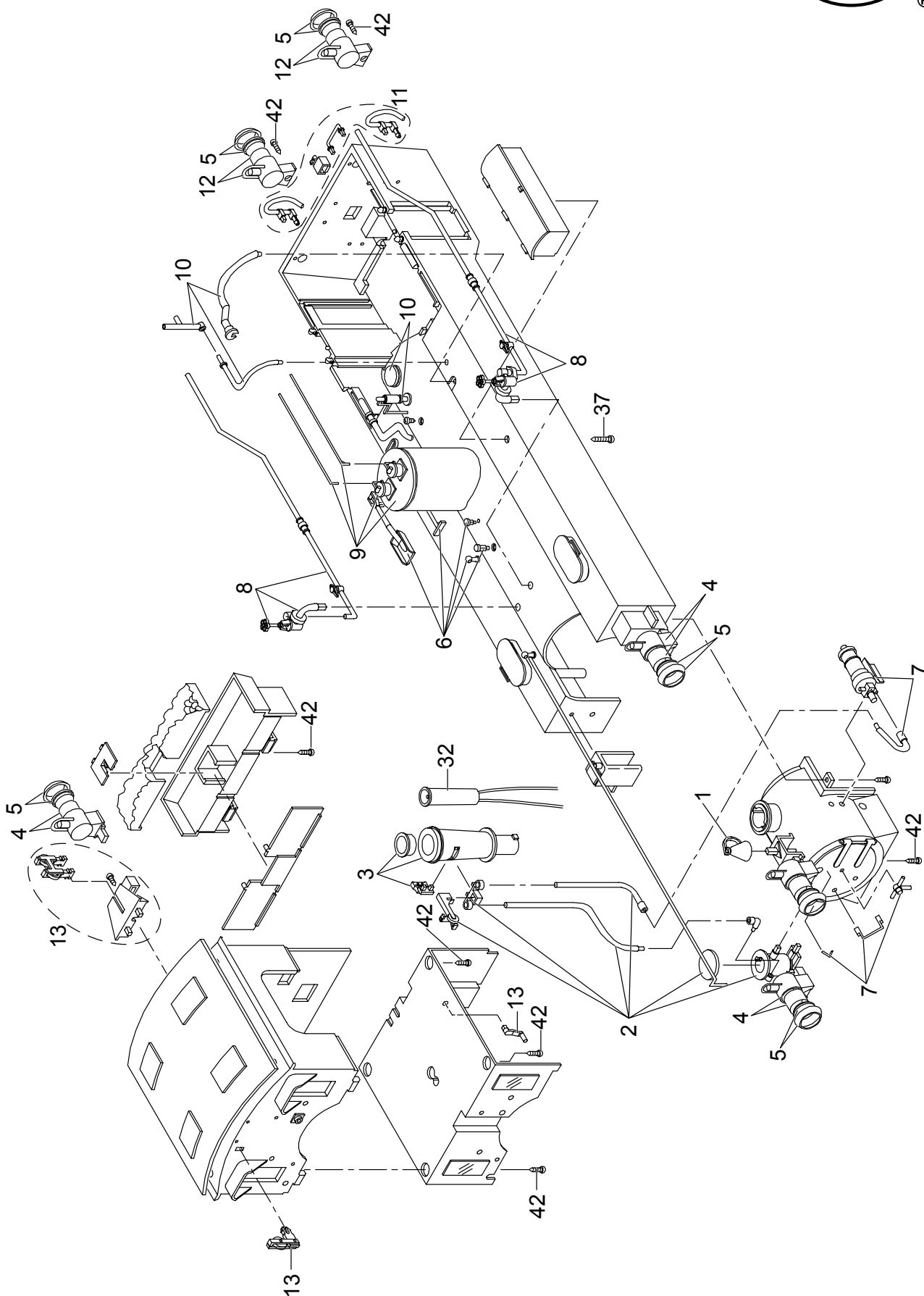


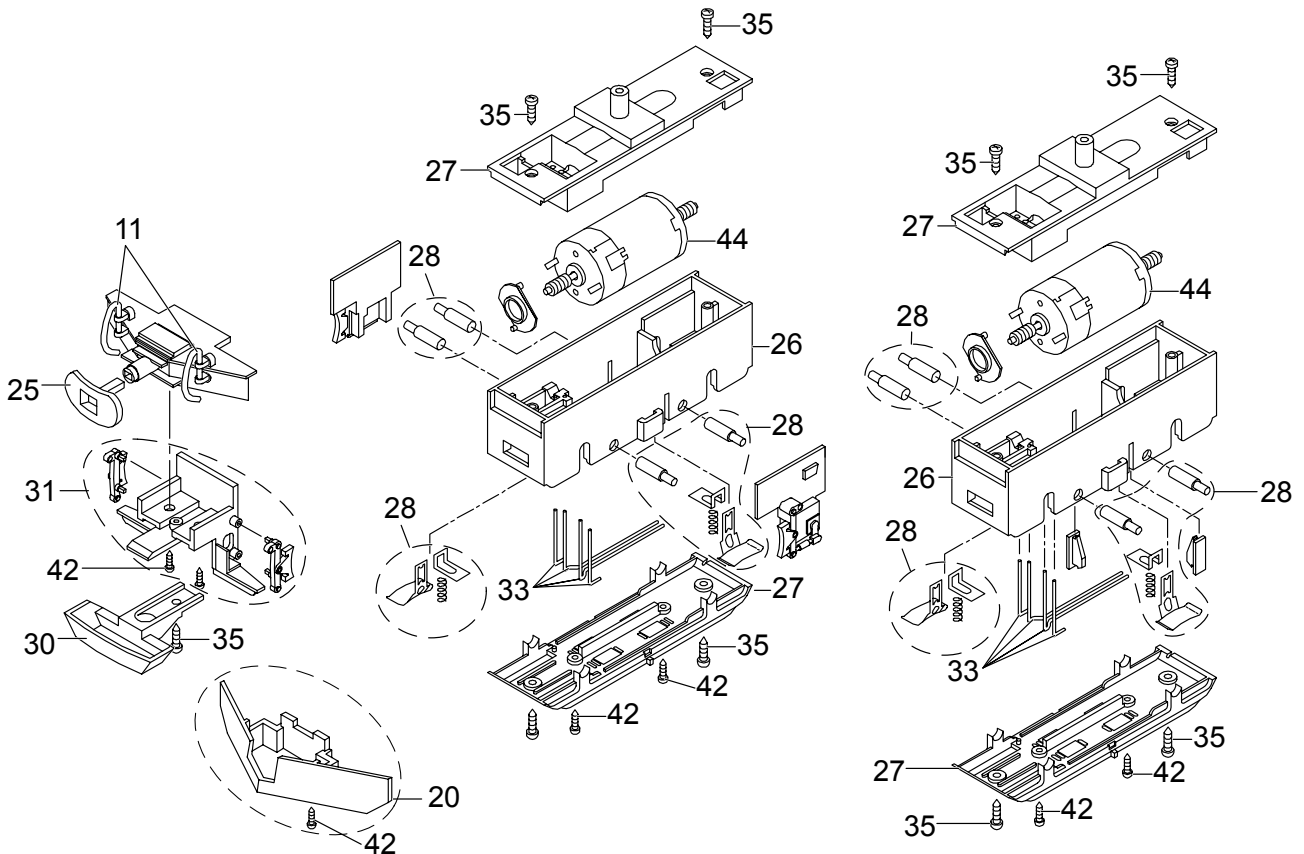
# Einzelteile der Lokomotive 24842



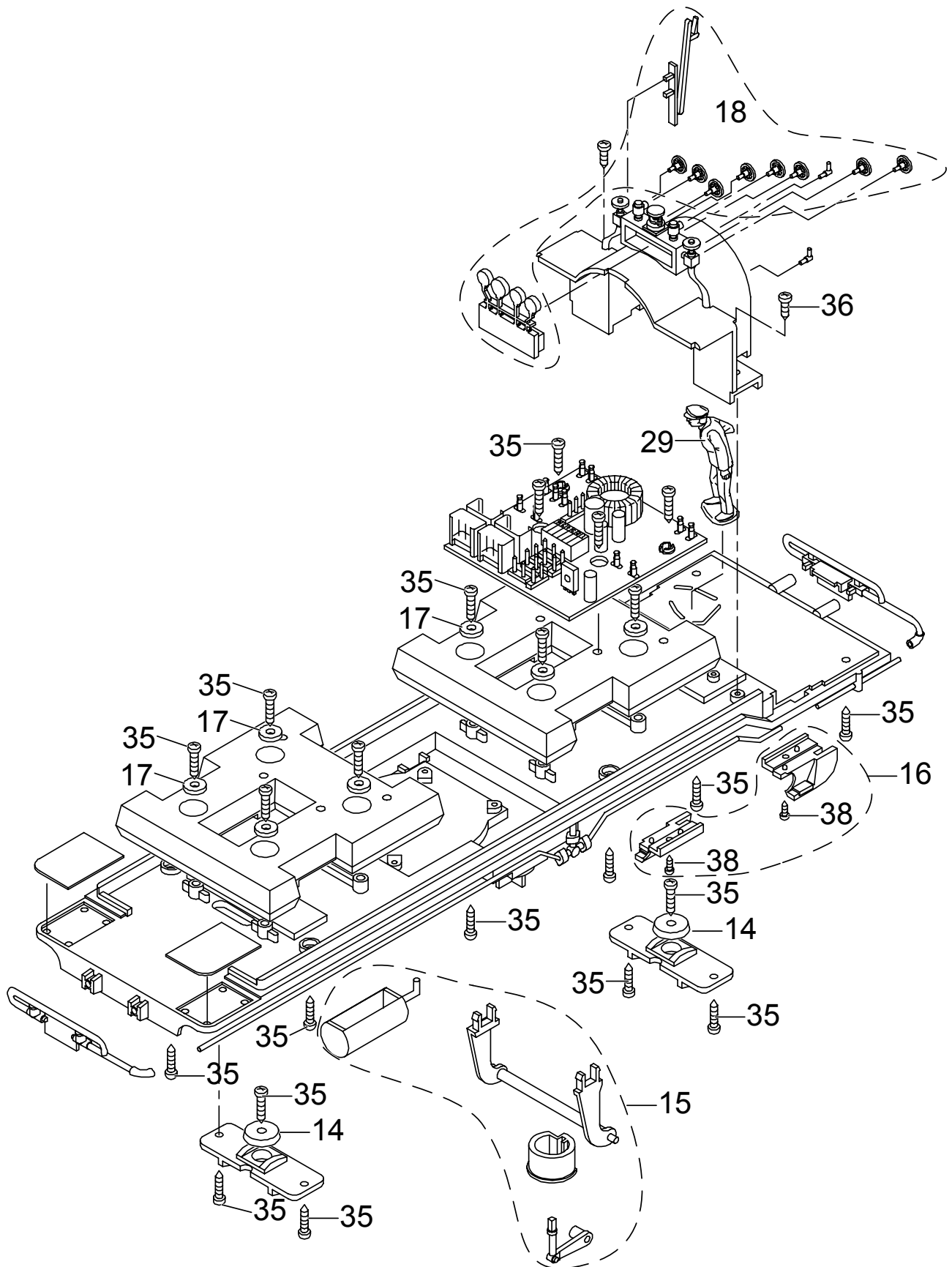
Details der Darstellung können von dem Modell abweichen

# Einzelteile der Lokomotive 24842

| Lfd. Nr. | Benennung                     | Bestell-Nr. | Lfd. Nr. | Benennung            | Bestell-Nr. |
|----------|-------------------------------|-------------|----------|----------------------|-------------|
| 1        | Glocke                        | E133 065    | 31       | Kupplungshalteplatte | E171 328    |
| 2        | Druckkessel                   | E171 288    | 32       | Rauchgenerator       | E130 598    |
| 3        | Dampfschlot                   | E171 289    | 33       | Kontaktdrähte        | E177 051    |
| 4        | Loklampe                      | E171 294    | 34       | Radsatz              | E133 643    |
| 5        | Laternenglas u. Ring          | E171 301    | 35       | Schrauben            | E124 197    |
| 6        | Schaufeln u. Haken            | E171 302    | 36       | Schrauben            | E124 014    |
| 7        | Generator u. Leitungen        | E171 303    | 37       | Schrauben            | E124 206    |
| 8        | Handrad                       | E171 304    | 38       | Schrauben            | E129 265    |
| 9        | Dampfdomdeckel                | E171 310    | 39       | Radsatz              | —           |
| 10       | Pfeife u. Leitungen           | E171 311    | 40       | Radsatz              | E133 675    |
| 11       | Griff u. Schlauch             | E171 312    | 41       | Radsatz              | E133 676    |
| 12       | Lampe und Einsatz             | E171 313    | 42       | Schrauben            | E124 010    |
| 13       | Bremsen                       | E171 314    | 43       | Haftreifen           | E126 174    |
| 14       | Beilagscheibe                 | E133 417    | 44       | Motor                | E126 050    |
| 15       | Luftdruckkessel u. Bremsteile | E171 315    |          | Lautsprecher         | E130 625    |
| 16       | Treppen                       | E171 316    |          |                      |             |
| 17       | Beilagscheibe                 | E124 208    |          |                      |             |
| 18       | Armaturenteile                | E171 317    |          |                      |             |
| 19       | Kuppelstange                  | E171 318    |          |                      |             |
| 20       | Schneepflug                   | E171 319    |          |                      |             |
| 21       | Kreuzkopf rechts              | E171 322    |          |                      |             |
| 22       | Kreuzkopf links               | E171 323    |          |                      |             |
| 23       | Gestänge                      | E171 324    |          |                      |             |
| 24       | Gestänge                      | E171 325    |          |                      |             |
| 25       | Puffer                        | E133 208    |          |                      |             |
| 26       | Getriebemittelteil            | E133 496    |          |                      |             |
| 27       | Getriebedeckel u. Boden       | E208 274    |          |                      |             |
| 28       | Schleifschuh u. Kohle         | E171 326    |          |                      |             |
| 29       | Lokführer                     | E133 630    |          |                      |             |
| 30       | Kupplung                      | E171 327    |          |                      |             |



# Einzelteile der Lokomotive 24842



# Einzelteile der Lokomotive 24842

