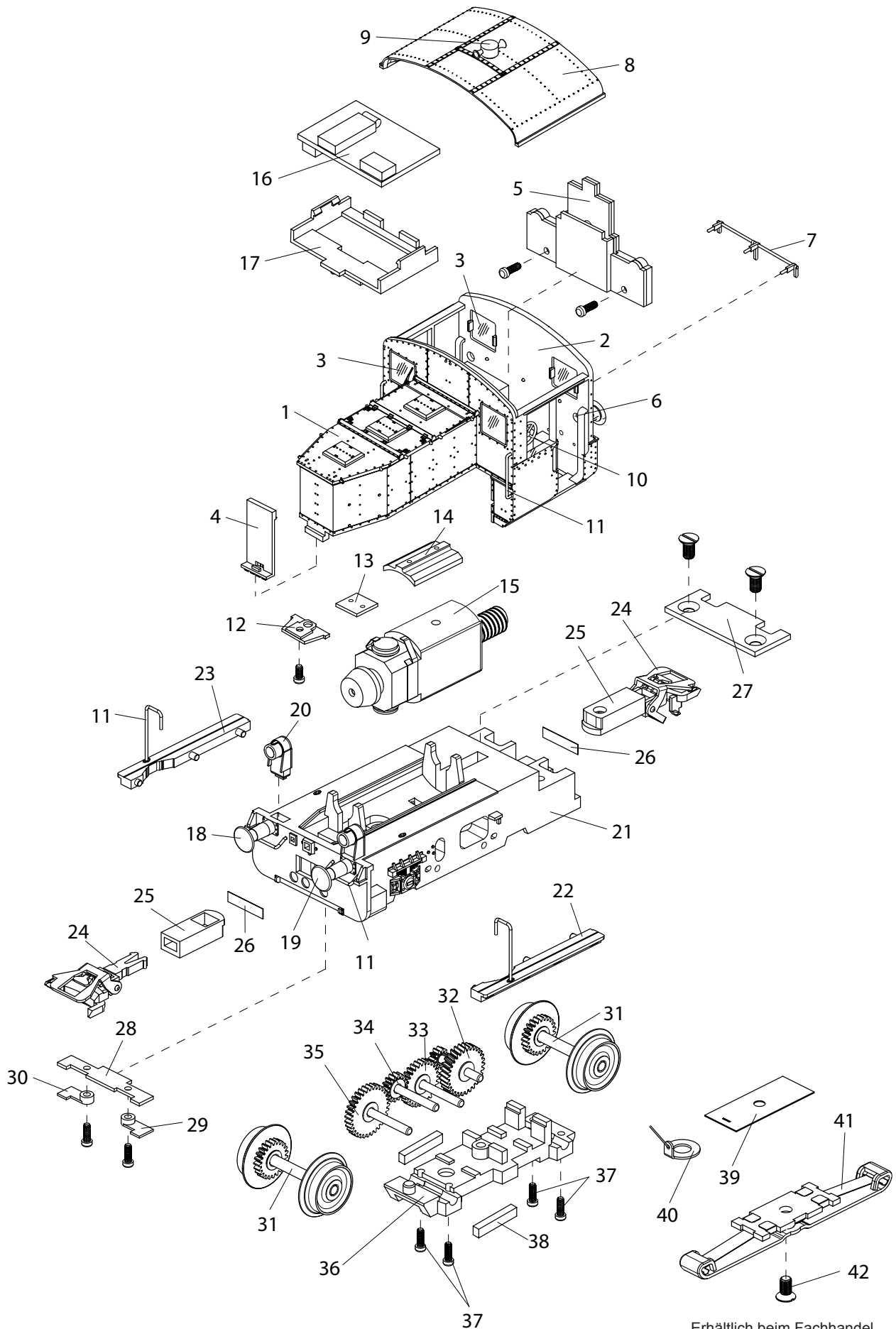


Einzelteile der Lokomotiven 36810 und 36811



Einzelteile der Lokomotiven 36810 und 36811

| Lfd. Nr. | Benennung | Bestell-Nr. | |
|----------|-------------------------|-------------|---------|
| | | 36810 | 36811 |
| 1 | Vorbau | 108 446 | 103 519 |
| 2 | Führerhaus | 108 447 | 103 520 |
| 3 | Sortiment Fenster | 108 455 | 103 521 |
| 4 | Kontaktplatte | 322 108 | 322 108 |
| 5 | Beleuchtungseinheit | 108 448 | 103 522 |
| 6 | Lampe | 321 553 | 321 553 |
| 7 | Handlauf | 326 547 | — |
| 8 | Dach | 108 449 | 103 524 |
| 9 | Horn | 108 450 | 103 526 |
| 10 | Handrad | 321 532 | 321 532 |
| 11 | Sortiment Griffstangen | 108 456 | 103 527 |
| 12 | Leiterplatte Stirnlampe | 224 084 | 224 084 |
| 13 | Leiterplatte Motor | 321 534 | 321 534 |
| 14 | Motorhalter | 321 548 | 321 548 |
| 15 | Motor | 322 099 | 322 099 |
| 16 | Decoder | 611 598 | 611 598 |
| 17 | Halteplatte | 321 555 | 321 555 |
| 18 | Puffer rund | 321 586 | 321 586 |
| 19 | Puffer flach | 321 219 | 321 219 |
| 20 | Lampe | 108 451 | 103 528 |
| 21 | Träger | 108 452 | 103 530 |
| 22 | Trittbrett links | 108 453 | 103 531 |
| 23 | Trittbrett rechts | 108 454 | 103 532 |
| 24 | Kupplung | 7 203 | 7 203 |
| 25 | Deichsel | 321 557 | 321 557 |
| 26 | Federplatte | 321 558 | 321 558 |
| 27 | Befestigungsplatte | 321 556 | 321 556 |
| 28 | Beleuchtungseinheit | 320 484 | 320 484 |
| 29 | Maske links | 321 585 | 321 585 |
| 30 | Maske rechts | 321 587 | 321 587 |
| 31 | Treibradsatz | 322 101 | 322 101 |
| 32 | Zahnrad | 322 102 | 322 102 |
| 33 | Zahnrad | 322 104 | 322 104 |
| 34 | Zahnrad | 322 103 | 322 103 |
| 35 | Zahnrad | 322 105 | 322 105 |
| 36 | Achshalter | 321 564 | 321 564 |
| 37 | Schraube | 321 592 | 321 592 |
| 38 | Magnet | 321 521 | 321 521 |
| 39 | Isolation | 321 561 | 321 561 |
| 40 | Kontaktstück | 321 563 | 321 563 |
| 41 | Schleifer | 7 164 | 7 164 |
| 42 | Senkschraube | 219 088 | 219 088 |