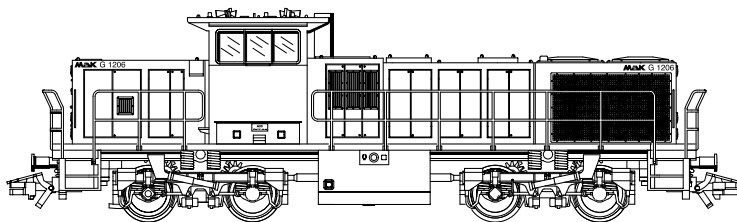


TRIX



TRIX H0

Modell der Serie 461 000

Informationen zum Vorbild

Im Rahmen eines Kooperationsprojektes mit der Deutschen Bahn AG (DB) beschaffte das französische Güterzugunternehmen SNCF-FRET 23 Lokomotiven des Typs MaK 1206 bei der Vossloh Schienenfahrzeugtechnik GmbH in Kiel. Diese Fahrzeuge werden im grenzübergreifenden Güterverkehr zwischen Woippy (F) und Mannheim (D) eingesetzt. Der sonst übliche Lokwechsel an der Grenze entfällt. Die Loks haben einen 1500 kW starken dieselhydraulischen Antrieb eingebaut, der sich im Abgasverhalten und in der Geräuschemission positiv von früheren Diesel-lokomotiv-Generationen unterscheidet.

Die Lok vom Typ MaK 1206 ist eine sehr beliebte Lokomotive in vielen Ländern Europas. Sie wird bei VSFT auf Vorrat produziert und anschließend den Wünschen des Kunden angepasst.

Information about the Prototype

The French freight train firm SNCF-FRET purchased 23 class MaK 1206 locomotives from the firm Vossloh Schienenfahrzeugtechnik GmbH in Kiel, Germany as part of a cooperative venture with the German Railroad, Inc. (DB). These units are being used in cross-border freight service between Woippy (France) and Mannheim (Germany). This does away with the usual change of locomotives at the border. The locomotives have a 1,500 kilowatt / 2,010 horsepower diesel hydraulic propulsion system built into them that is an improvement in terms of exhaust emissions and noise levels compared to earlier generations of diesel locomotives.

The class MaK 1206 locomotive is a very popular locomotive in many European countries. It is built on demand by VSFT and adapted to the requirements of the customer.

Informations concernant le modèle réel

Dans le cadre d'un projet de coopération avec la Deutsche Bahn AG (DB), l'entreprise française de transport ferré de marchandises SNCF-FRET a acquis 23 locomotives du type MaK 1206 auprès de la firme Vossloh Schienenfahrzeugtechnik GmbH à Kiel. Ces véhicules ont été utilisés en service marchandises interfrontalier entre Woippy (F) et Mannheim (D). Désormais l'habituel changement de locomotives à la frontière n'est plus nécessaire. Les machines sont équipées d'un puissant moteur diesel-hydraulique développant 1500 kW. Celui-ci se différencie des moteurs des précédentes générations de locomotives diesels par une émission de gaz d'échappement et une émission sonore plus avantageuses.

La locomotive du type MaK 1206 est une machine très appréciée dans beaucoup de pays européens. Elle est fabriquée à l'avance, stockée par la firme VSFT et ensuite adaptée aux goûts des clients acheteurs.

Information bij het voorbeeld

In het kader van een coöperatieproject met de Deutschen Bahn AG (DB) schafte de Franse goederentreinonderneming SNCF-FRET 23 locomotieven van het type MaK 1206 bij Vossloh Schienenfahrzeugtechnik GmbH in Kiel aan. Deze voertuigen worden in het grensoverschrijdende goederenverkeer tussen Woippy (F) en Mannheim (D) ingezet. De anders gebruikelijke locwissel aan de grens vervalt. De locs hebben een 1500 kW sterke dieselhydraulische aandrijving ingebouwd gekregen, die zich wat betreft uitlaatgassen en in de geluidsemissie positief van vroegere diesellokomotiefgeneraties onderscheidt.

De loc van het type MaK 1206 is een zeer populaire locomotief in vele landen van Europa. Ze wordt bij VSFT op voorraad geproduceerd en vervolgens aan de wens van de klant aangepast.

Funktion

Diese Lokomotive besitzt folgende Ausstattung und Eigenschaften:

- Das Modell ist für den Betrieb auf H0-Zweileiter-Gleichstrom-Systemen (Gleisen nach NEM) mit herkömmlichen Gleichstrom-Fahrpulten (12 V) vorgesehen.
- Eingebaute Digital-Schnittstelle.
- Fahrtrichtungsabhängige Stirnbeleuchtung.

Die bei normalem Betrieb anfallenden Wartungsarbeiten sind nachfolgend beschrieben. **Der Spezial-Motor und die LED-Beleuchtung sind wartungsfrei.** Für Reparaturen oder Ersatzteile wenden Sie sich bitte an Ihren TRIX-Fachhändler.

Jegliche Garantie-, Gewährleistungs- und Schadensersatzansprüche sind ausgeschlossen, wenn in Trix-Produkten nicht von Trix freigegebene Fremdteile eingebaut werden und/oder Trix-Produkte umgebaut werden und die eingebauten Fremdteile bzw. der Umbau für sodann aufgetretene Mängel und/oder Schäden ursächlich war. Die Darlegungs-

und Beweislast dafür, dass der Einbau von Fremdteilen oder der Umbau in bzw. von Trix-Produkten für aufgetretene Mängel und/oder Schäden nicht ursächlich war, trägt die für den Ein- und/oder Umbau verantwortliche Person und/oder Firma bzw. der Kunde.

Sicherheitshinweise

- Die Lok darf nur mit einem dafür bestimmten Betriebssystem eingesetzt werden.
- Die Lok darf nur aus einer Leistungsquelle gleichzeitig versorgt werden.
- Beachten Sie unbedingt die Sicherheitshinweise in der Gebrauchsanleitung zu Ihrem Betriebssystem.

Function

This locomotive has the following equipment and features:

- This model is designed for operation with H0 2-rail DC systems (track according to NEM standards) with conventional DC power packs (12 volts).
- Built-in digital connector.
- Headlights change over with the direction of travel.

The necessary maintenance that will come due with normal operation is described below. **The special motor and the LED headlights do not require maintenance.** Please see your authorized TRIX dealer for repairs or spare parts

No warranty or damage claims shall be accepted in those cases where parts neither manufactured nor approved by Trix have been installed in Trix products or where Trix products have been converted in such a way that the non-Trix parts or the conversion were causal to the defects and/or damage arising. The burden of presenting evidence and the burden of proof thereof, that the installation of non-Trix parts

or the conversion in or of Trix products was not causal to the defects and/or damage arising, is borne by the person and/or company responsible for the installation and/or conversion, or by the customer.

Safety Warnings

- This locomotive is to be used only with an operating system designed for it.
- This locomotive must never be supplied with power from more than one transformer.
- Pay close attention to the safety warnings in the instructions for your operating system.

Fonction

Cette locomotive possède les propriétés et équipements suivants:

- Le modèle réduit est destiné à être utilisé sur tous les réseaux à deux rails à courant continu (voies selon normes NEM) avec des transformateurs-régulateurs traditionnels délivrant du courant continu (12 V).
- Interface digitale intégrée.
- Feux de signalisation s'inversant selon le sens de marche.

Les travaux d'entretien dus à un usage normal sont décrits ci-dessous. **Le moteur spécial et les diodes lumineuses ne nécessitent aucun entretien.** Adressez-vous à votre revendeur TRIX pour les réparations et les pièces de rechange.

Tout recours à une garantie commerciale ou contractuelle ou à une demande de dommages-intérêt est exclu si des pièces non autorisées par Trix sont intégrées dans les produits Trix et / ou si les produits Trix sont transformés et que les pièces d'autres fabricants montées ou la transformation constituent

la cause des défauts et/ou dommages apparus. C'est à la personne et / ou la société responsable du montage / de la transformation ou au client qu'incombe la charge de prouver que le montage des pièces d'autres fabricants sur des produits Trix ou la transformation des produits Trix n'est pas à l'origine des défauts et ou dommages apparus.

Remarques importantes sur la sécurité

- La locomotive ne peut être mise en service qu'avec un système d'exploitation adéquat.
- La locomotive ne peut être alimentée en courant que par une seule source de courant.
- Veuillez impérativement respecter les remarques sur la sécurité décrites dans le mode d'emploi en ce qui concerne le système d'exploitation.

Werking

De locomotief beschikt over de volgende eigenschappen en mogelijkheden:

- Dit model is geschikt voor het gebruik op twee-rail-gelijkstroom systemen (rails volgens NEM) en kan met gebruikelijke rijregelaars (12 V =) bestuurd worden.
- Ingebouwde stekker voor digitaalmodule.
- Rijrichtingsafhankelijke frontverlichting.

De bij normaal gebruik noodzakelijke onderhoudspunten worden verderop beschreven.

De speciaal-motor en de LED verlichting zijn onderhoudsvrij. Voor reparaties en onderdelen kunt u zich tot Uw TRIX handelaar wenden.

Elke aanspraak op garantie en schadevergoeding is uitgesloten, wanneer in Trix-producten niet door Trix vrijgegeven vreemde onderdelen ingebouwd en / of Trix-producten omgebouwd worden en de ingebouwde vreemde onderdelen resp. de ombouwde oorzaak van nadien opgetreden defecten en / of schade was. De aantoonplicht en de bewijslijst

daaromtrent, dat de inbouw van vreemde onderdelen in Trix-producten of de ombouw van Trix-producten niet de oorzaak van opgetreden defecten en / of schade is geweest, berust bij de voor de inbouw en / of ombouw verantwoordelijke persoon en / of firma danwel bij de klant.

Veiligheidsvoorschriften

- De loc mag alleen met een daarvoor bestemd bedrijfssysteem gebruikt worden.
- De loc mag niet vanuit meer dan één stroomvoorziening gelijktijdig gevoed worden.
- Lees ook aandachtig de veiligheidsvoorschriften in de gebruiksaanwijzing van uw bedrijfssysteem.

Función

Esta locomotora tiene las características y equipamientos siguientes:

- El funcionamiento de este modelo está previsto para vías H0 de dos carriles (norma NEM) de corriente continua con transformadores convencionales (12 V).
- Interface Digital instalado.
- Faros frontales según el sentido de la marcha.

A continuación están relacionados los trabajos de mantenimiento necesarios para un funcionamiento normal. **El motor especial y el alumbrado LED no necesitan mantenimiento.** En caso de precisar una reparación o piezas de recambio, rogamos ponerse en contacto con su distribuidor TRIX.

Trix non fornisce alcuna garanzia, assicurazione e risarcimento danni in caso di montaggio sui prodotti Trix di componenti non espressamente approvati dalla ditta. Trix altresì non risponde in caso di modifiche al prodotto, qualora i difetti e i danni riscontrati sullo stesso siano stati causati da modifiche non

autorizzate o dal montaggio di componenti esterni da lei non approvati. L'onere della prova che i componenti montati e le modifiche apportate non sono state la causa del danno o del difetto, resta a carico del cliente o della persona / ditta che ha effettuato il montaggio di componenti estranei o che ha apportato modifiche non autorizzate.

Aviso de seguridad

- La locomotora solamente debe funcionar en un sistema de corriente propio.
- La locomotora no deberá recibir corriente eléctrica mas que de un solo punto de abasto.
- Observe bajo todos los conceptos, las medidas de seguridad indicadas en las instrucciones de su sistema de funcionamiento.

Funzionamento

Questa locomotiva possiede i seguenti equipaggiamenti e caratteristiche:

- Tale modello è previsto per il funzionamento su sistemi H0 a due rotaie in corrente continua (binari secondo norme NEM) con i preesistenti regolatori di marcia per corrente continua (12 V).
- Interfaccia Digital incorporata.
- Illuminazione di testa dipendente dal senso di marcia.

Qui di seguito vengono descritte le operazioni di manutenzione che si verificano nel normale esercizio. **Lo speciale motore e l'illuminazione a LED sono esenti da manutenzione.** Per riparazioni oppure parti di ricambio Vi preghiamo di rivolgerVi al Vostro rivenditore specializzato TRIX.

Se excluye todo derecho de garantía, prestación de garantía e indemnización sobre aquellos productos Trix en los que se hubieran montado piezas ajenas no autorizadas por Trix y/o sobre aquellos productos Trix que hayan sido modificados cuando la piezas

ajenas montadas o la modificación sean las causas de los desperfectos y/o daños posteriormente surgidos. La persona y/o empresa o el cliente responsable del montaje o modificación será el responsable de probar y alegar que el montaje de piezas ajenas o la modificación en/de productos Trix no son las causas de los desperfectos y/o daños surgidos.

Avvertenze per la sicurezza

- Tale locomotiva deve essere impiegata soltanto con un sistema di funzionamento adeguato per questa.
- La locomotiva non deve venire alimentata nello stesso tempo con più di una sorgente di potenza.
- Vogliate prestare assolutamente attenzione alle avvertenze di sicurezza nelle istruzioni di impiego per il Vostro sistema di funzionamento.

Funktion

Detta lok har följande utrustning och egenskaper:

- Denna modell är avsedd för körning med traditionella likströmskörpult (12 V) på HO-tvåledarlikströmsystem (spår enligt NEM).
- Inbyggt digitalt gränssnitt.
- Körriktningsberoende strålkastare.

Vid normal användning förekommande underhållsarbeten beskrivs i följande. **Specialmotorn och LED-belysningen är underhållsfria.** Kontakta din TRIX-handlare för reparationer eller reservdelar.

Varje form av anspråk på garanti och skadestånd är utesluten om delar används i Trix-produkter som inte har godkänts av Trix och / eller om Trix-produkter har modifierats och de inbyggda främmande delarna resp. modifieringen var upphov till de därefter uppträdande felen och / eller skadorna. Bevisbördan för att inbyggnaden av främmande delar i eller ombyggnaden av Trix-produkter inte är upphovet till

de uppträdande felen och / eller skadorna, bär den person och / eller företag resp. kund som är ansvarig för in- och / eller ombyggnaden.

Säkerhetsanvisningar

- Loket får endast köras med ett därtill avsett driftsystem.
- Loket får inte samtidigt försörjas av mer än en kraftkälla.
- Beakta alltid säkerhetsanvisningarna i bruksanvisningen som hör till respektive driftsystemet.

Funktion

Disse lokomotiver har følgende udstyr og egenskaber:

- Modellen er beregnet til anvendelse på H0-toleder-jævnstrømssystemer (spor ifølge NEM) med almindelige jævnstrøms-styrepulter (12 V).
- Indbygget Digital-interface.
- Køreretningsafhængig frontbelysning.

De ved normal drift forekommende vedligeholdelsesarbejder er efterfølgende beskrevet. **Special-motor og lysdioder er vedligeholdelsesfrie.** Angående reparationer eller reservedele bedes De henvende Dem til Deres TRIX-forhandler.

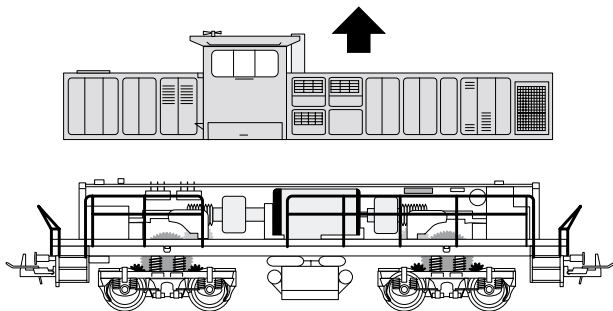
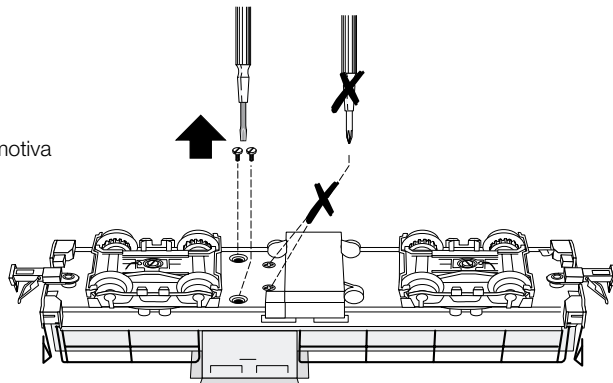
Ethvert garanti-, mangelsansvars- og skadeserstatningskrav er udelukket, hvis der indbygges fremmedele i Trixprodukter, der ikke er frigivet dertil af Trix og / eller hvis Trixprodukter bygges om og de indbyggede fremmedele hhv. ombygningen var årsag til sådanne opståede mangler og / eller skader. Det påhviler kunden hhv. den person og/eller det

firma, der er ansvarlig for ind- og / eller ombygningen, at påvise hhv. bevise, at indbygningen af fremmedele i, eller ombygningen af Trixprodukter ikke var årsag til opståede mangler og / eller skader.

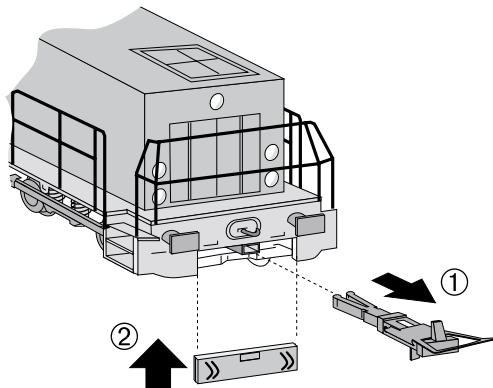
Vink om sikkerhed

- Lokomotivet må kun bruges med et driftssystem, der er beregnet dertil.
- Lokomotivet må ikke forsynes fra mere end én strømkilde ad gangen.
- Vær under alle omstændigheder opmærksom på de vink om sikkerhed, som findes i brugsanvisningen for Deres driftssystem.

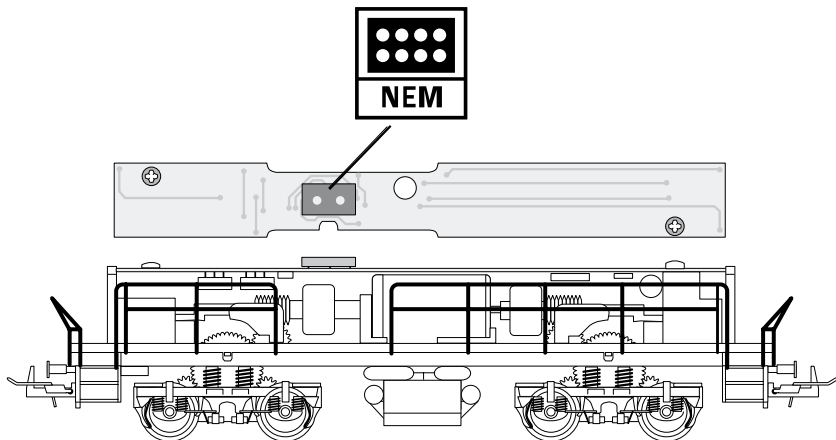
Lokomotiv-Gehäuse abnehmen
Removing the locomotive body
Enlever la caisse de la locomotive
Locomotiefkap verwijderen
Retirar la carcasa de la locomotora
Smontaggio della sovrastruttura della locomotiva
Tag av lokkåpan
Aftag lokomotivets overdel



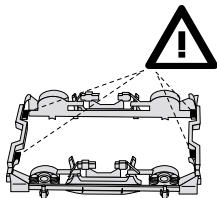
Kupplungsaufnahme gegen Frontschürze austauschbar
The coupler pocket can be removed and replaced with a front skirting
Support de tête d'attelage échangeable
De koppeling-opnameschacht kan vervangen worden door een afdekplaat
El porta enganche se puede sustituir por el tablón quita piedras
Portaganci sostituibile con carenatura frontale
Koppelupptagning kan bytas ut mot frontspoiler
Koblingsarrangement kan udskiftes med frontskørt



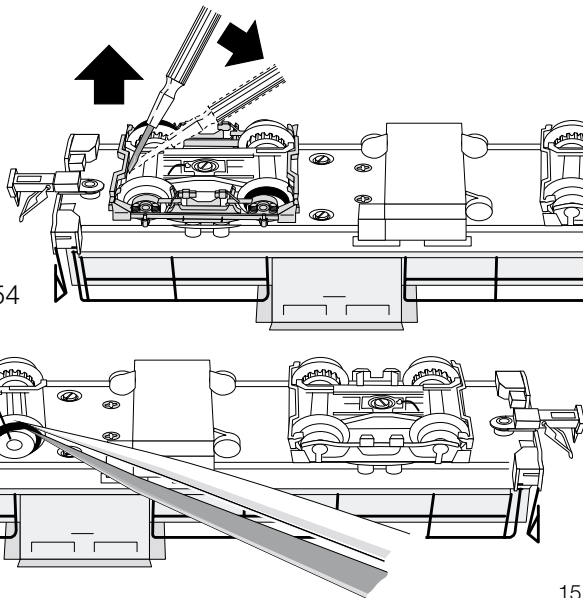
Schnittstelle für Digitaldecoder
Connection for digital decoder
Interface pour décodeur digital
Stekker voor digitaal decoder
Punto de intersección (interface) para decoder Digital
Interfaccia per Decoder Digital
Gränssnitt för digitaldekoder
Kontaktsokkel for Digitaldecoder



Haftreifen auswechseln
Changing traction tires
Changer les bandages d'adhérence
Antislipbanden vervangen
Cambio de los aros de adherencia
Sostituzione delle cerchiature di aderenza
Slirskydd byts
Friktionsringe udskiftes

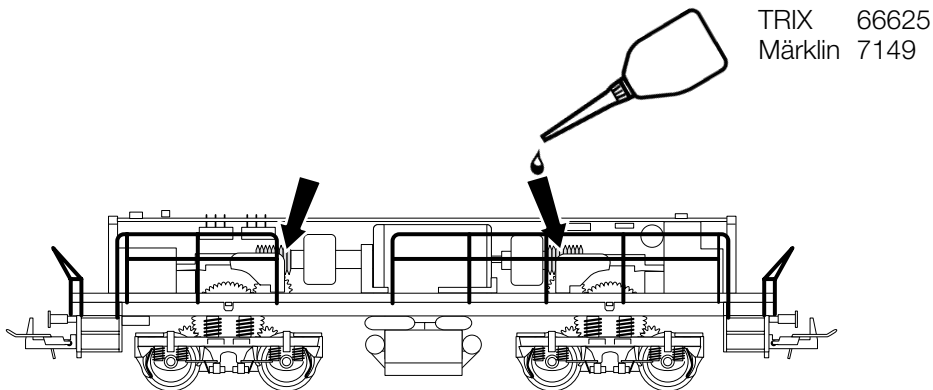


Märklin 7154

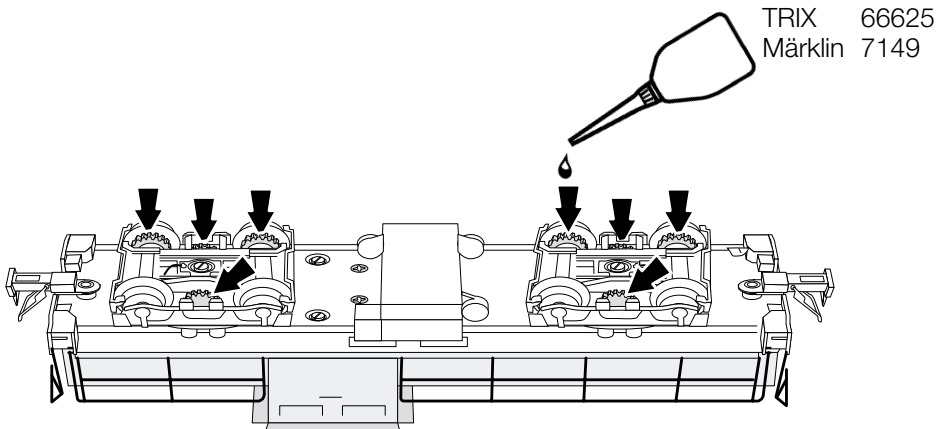


Schmierung nach etwa 40 Betriebsstunden
Lubrication after approximately 40 hours of operation
Graissage après environ 40 heures de marche
Smèring na ca. 40 bedrijfsuren
Engrase a las 40 horas de funcionamiento
Lubrificazione dopo circa 40 ore di funzionamento
Smörjning efter ca. 40 driftstimmar
Smøring efter ca. 40 driftstimer

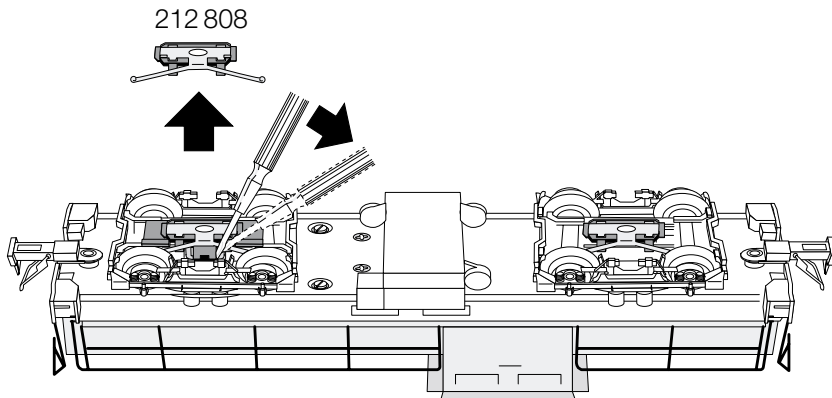
Motor bitte nicht ölen!
Do not oil the motor!
Ne pas huiler le moteur!
Motor niet oliën!
¡Por favor no engrase el motor!
Si prega di non lubrificare il motore!
V g smörj ej motorn!
De bedes ikke smøre motoren!



Getriebe schmieren
Greasing the gear drive
Graisser la transmission
Aandrijving smeren
Engrasar los engranes
Lubrificazione dei meccanismi
Utväxlingen smörjes
Bevægelige dele skal smøres



Schleifer auswechseln
Changing pickup shoes
Changer les frotteurs
Slæpers vervangen
Cambio del patín
Sostituzione del pattino
Släpsko byts
Slæbesko udskiftes



Trix Triebfahrzeuge dürfen auf Digitalanlagen nicht ohne eingebauten Lokdecoder betrieben werden (Beschädigung des Motors möglich!).

Trix motor vehicles must not be operated on digital systems without an in-built engine decoder (Motor can be damaged!).

Ne pas faire marcher les véhicules motorisés Trix sur des dispositifs numériques sans avoir installé auparavant un décodeur de locomotive (le moteur peut être endommagé!).

Trix locomotieven mogen niet op digitale installaties zonder ingebouwde lokdecoders worden gebruikt (De motor kan beschadigt worden!).

Las locomotoras y automotores Trix que no tengan montado el decoder no deben circular en instalaciones Digital (¡puede dañar el motor!).

I mezzi di trazione Trix non devono essere impiegati sugli impianti Digital senza un Decoder da locomotive incorporato (può verificarsi un danneggiamento del motore!).

Trækkende enheder fra Trix må IKKE sættes i drift på digitalanlæg uden indbygget lokomotiv-decoder (Beskadigelse af motor er mulig!).

Trix motorvagnar får på Digitalanläggningar ej köras utan inbyggd lokdecoder (Motorn kan skadas!).

This device complies with Part 15 of the FCC Rules.

Operation is subject to the following two conditions:

- (1) This device may not cause harmful interference, and
- (2) this device must accept any interference received, including interference that may cause undesired operation.

TRIX Modelleisenbahn GmbH & Co. KG
Postfach 4924
D-90027 Nürnberg
www.trix.de

312 446 10 03 na
Änderungen vorbehalten