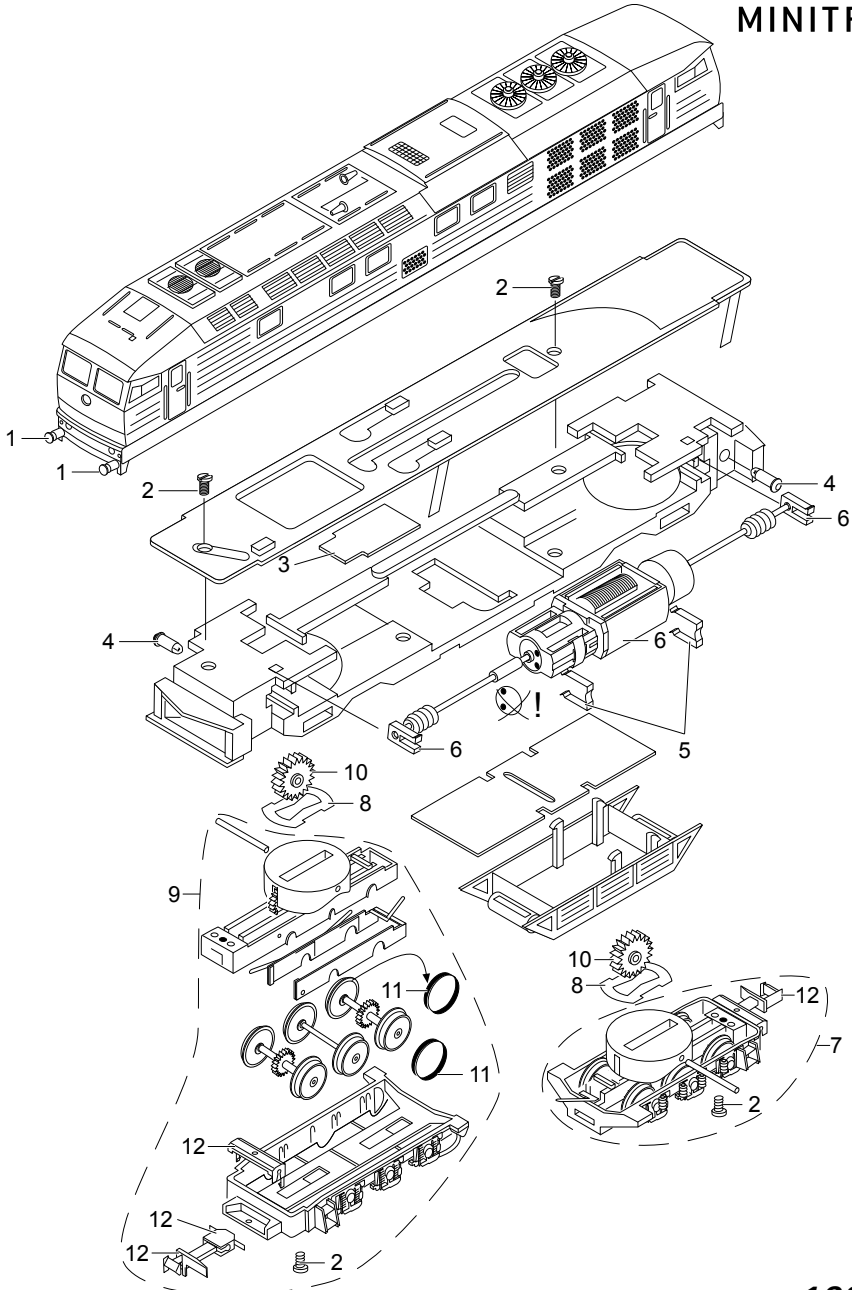


TRIX

MINITRIX



Details der Darstellung können von dem Modell abweichen.

16232

1	EV Puffer	E191 022
2	Schraube	E19 7035 28
3	Decoder	E239 749
	Schnittstellenstecker	E178 237
4	Glühlampe	E232 115
5	Motorhalteklammern	E13 1481 00
6	Motor	E234 031
7	Drehgestell	E146 308
8	Kontaktscheibe	E13 1959 15
9	Drehgestell	E146 311
10	Zwischenrad	E12 2021 00
11	Haftreifen	E12 2258 00
12	Kupplung	E234 168
	Glühlampe	E15 0250 00

Hinweis: Einige Teile werden nur ohne oder mit anderer Farbgebung angeboten. Teile, die hier nicht aufgeführt sind, können nur im Rahmen einer Reparatur im Märklin-Reparatur-Service repariert werden.