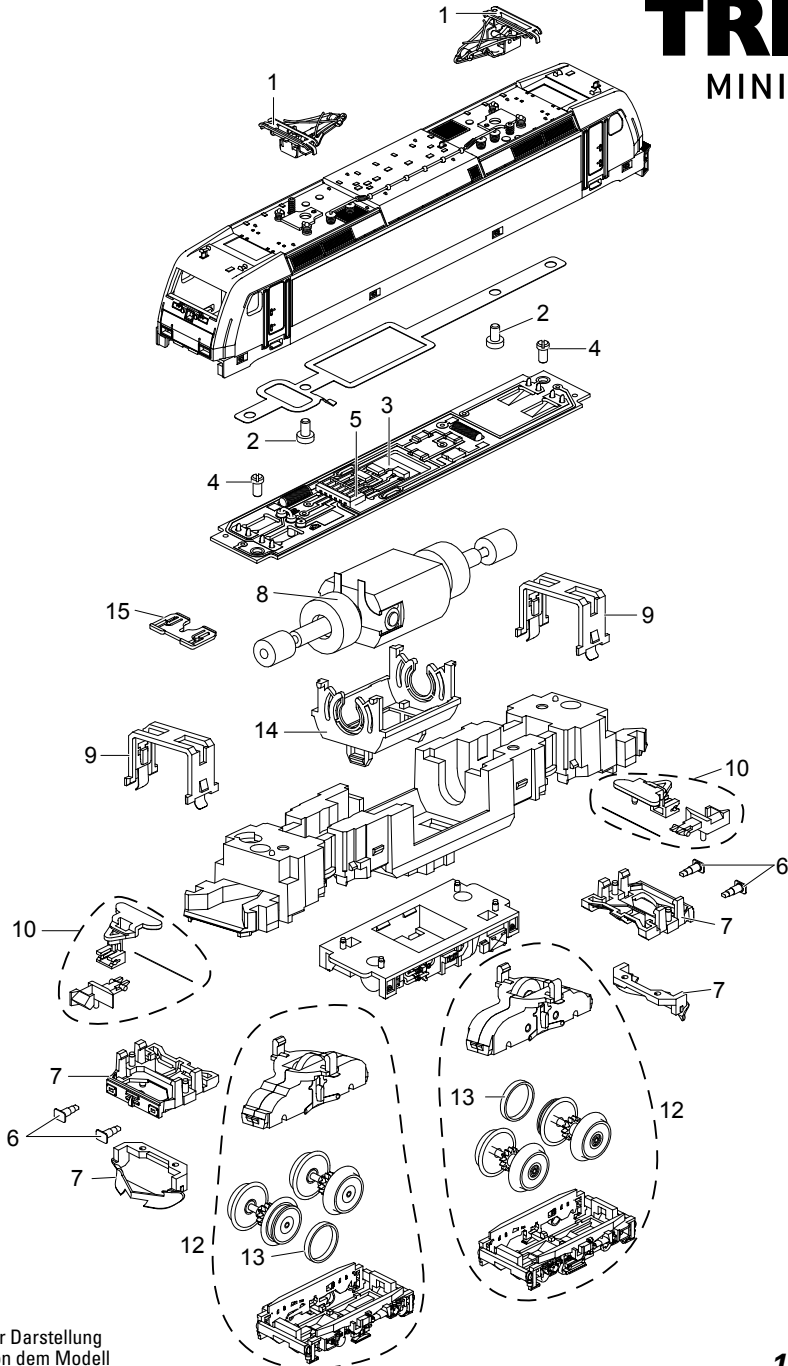


TRIX

MINITRIX



Details der Darstellung
können von dem Modell
abweichen.

16951

| | | |
|----|-----------------------------|-------------|
| 1 | Stromabnehmer | E119 137 |
| 2 | Schraube | E19 8004 28 |
| 3 | Leiterplatte | E187 187 |
| 4 | Schraube | E19 8053 28 |
| 5 | Schnittstellenstecker | E178 237 |
| 6 | Puffer | E304 194 |
| 7 | Pufferbohle,Schienenräumer | E184 913 |
| 8 | Motor | E31 2647 07 |
| 9 | Klammer | E31 2646 10 |
| 10 | Kupplung | E184 904 |
| 11 | Drehgestell ohne Haftreifen | E304 188 |
| 12 | Drehgestell mit Haftreifen | E304 186 |
| 13 | Haftreifen | E12 2258 00 |
| 14 | Motorlager | E22 0118 00 |
| 15 | Beleuchtungseinheit | E188 554 |

Hinweis: Einige Teile werden nur ohne oder mit anderer Farbgebung angeboten.
Teile, die hier nicht aufgeführt sind, können nur im Rahmen einer Reparatur im Märklin
Reparatur-Service repariert werden.