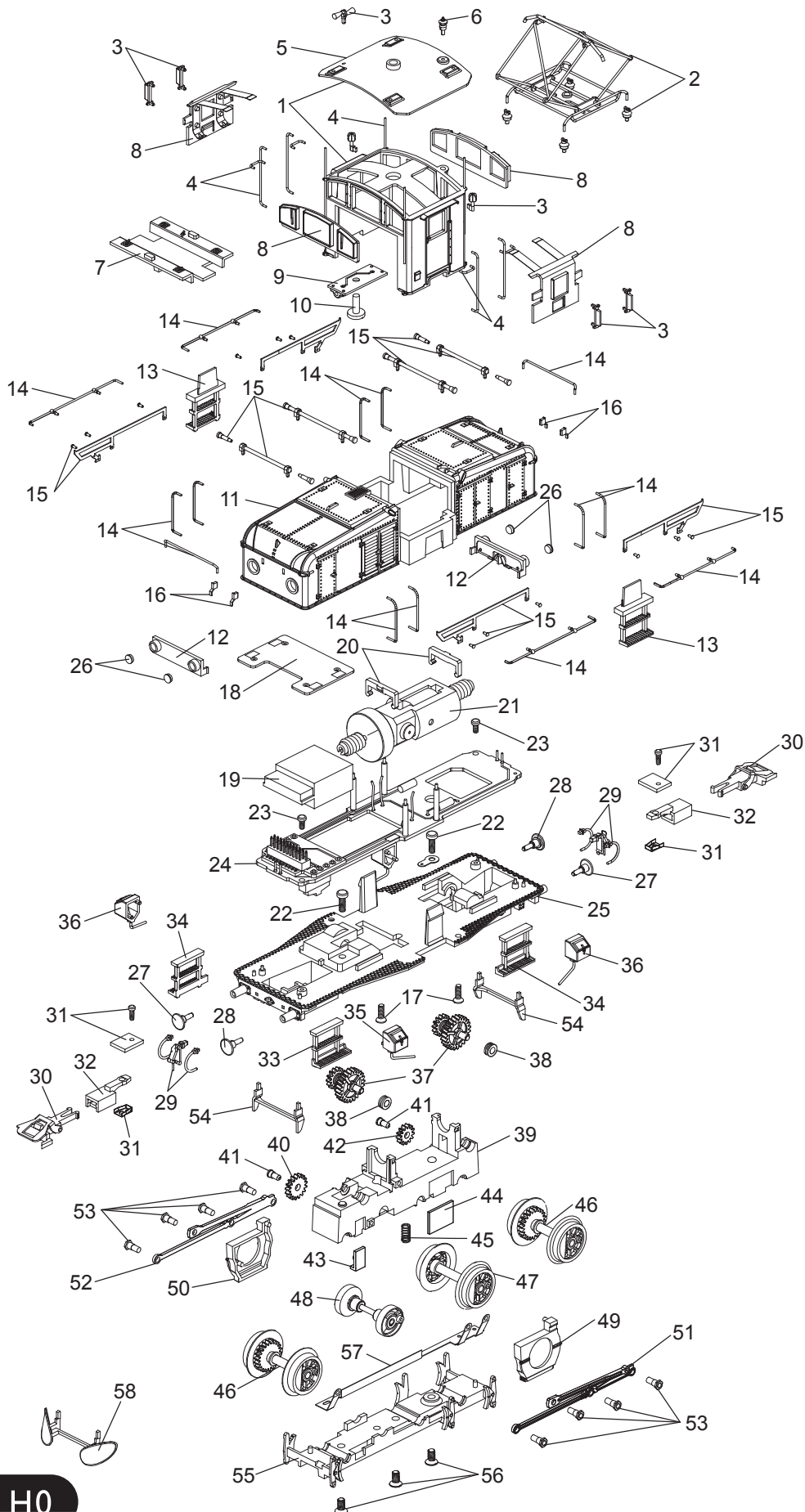


Einzelteile der Lokomotiven 22349 und 22351



Einzelteile der Lokomotiven 22349 und 22351

Lfd. Nr.	Benennung	Bestell-Nr.	
		22349	22351
1	Führerhaus komplett mit	113 290	113 306
2	Dachstromabnehmer mit Anbauteilen	314 347	318 572
3	Kleinteile Führerhaus	314 348	318 585
4	Handstangen	314 349	318 586
5	Dach	314 283	318 562
6	Isolator	321 304	321 304
7	Führerstand	314 288	314 288
8	Fenstersortiment	314 376	314 376
9	Leiterplatte Führerhaus	113 292	314 356
10	Schraube	318 578	318 578
11	Vorbauten komplett mit	314 281	113 304
12	Lampe Vorbau komplett	314 365	318 545
13	Treppe	314 317	318 582
14	Griffstangen Vorbau	314 377	318 587
15	Laufschienen Vorbau	314 378	318 588
16	Kleinteile Vorbau	314 379	318 589
17	Schraube (M1.6x4)	320 129	320 129
18	Leiterplatte	314 357	314 357
19	Steckerplatte	107 548	107 548
20	Motorhalter	22 4127 00	22 4127 00
21	Motor komplett	311 622	311 622
22	Schraube (M1.7x5)	321 098	321 098
23	Schraube	101 062	101 062
24	Leiterplatte komplett	314 352	105 720
25	Umlauf	113 295	318 581
26	Lampenglas	314 328	314 328
27	Puffer rund	311 691	311 691
28	Puffer flach	311 692	311 692
29	Haken und Bremsleitungen	32 2551 30	32 2551 30
30	Kupplung	7 203	7 203
31	Kupplungsbefestigung	311 709	311 709
32	Kupplungsschacht	314 535	314 535
33	Treppe links	314 301	318 584
34	Treppe rechts	314 299	318 583
35	Sandkasten links	314 303	314 303
36	Sandkasten rechts	314 304	314 304
37	Schneckenrad	307 117	307 117
38	Lagerbuchse	321 275	321 275
39	Rahmen mit Getriebe mit	311 683	311 683
40	Zahnrad	321 222	321 222
41	Bundbolzen	321 224	321 224
42	Zahnrad	321 223	321 223
43	Isolatorplatte klein	321 215	321 215
44	Isolatorplatte groß	321 214	321 214
45	Feder	214 330	214 330
46	Radsatz mit Zahnrad	311 613	311 613
47	Radsatz ohne Zahnrad	311 618	311 618
48	Blindwelle	314 292	314 292
49	Blindwellengehäuse rechts	314 295	314 295
50	Blindwellengehäuse links	314 294	314 294
51	Kuppelstange rechts	311 693	311 693
52	Kuppelstange links	311 694	311 694
53	Sechskantansatzschraube	311 689	311 689
54	Schienenräumer	314 331	314 331
55	Achsabdeckung	314 297	314 297
56	Schraube	321 287	321 287
57	Schleifer	311 645	311 645
58	Schienenräumer Schaufel	113 296	113 296