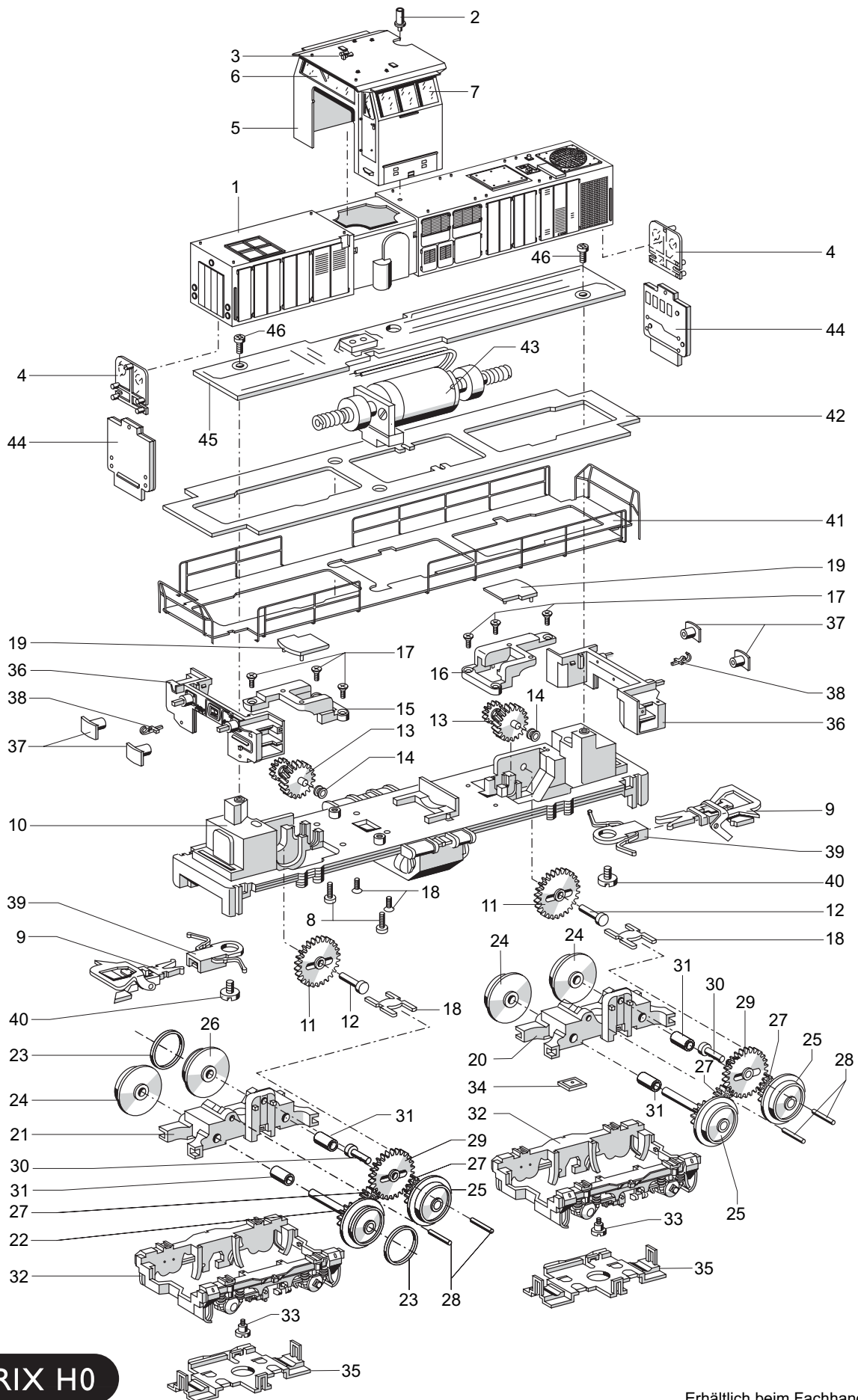


Einzelteile der Lokomotive 22332

TRIX



TRIX H0

Erhältlich beim Fachhandel

Einzelteile der Lokomotive 22332

Lfd. Nr.	Benennung	Bestell-Nr.
		22332
1	Lokomotiv-Aufbau Lok-Gehäuse mit	231 205
2	Auspuff	309 613
3	Horn, groß	206 216
	Horn, klein	206 217
4	Lichtkörper	207 971
5	Führerhaus	231 207
6	Stirnfenster	209 228
7	Seitenfenster	209 227
8	Zylinderschraube	785 110
9	Kurzkupplung	7 203
	Lokomotiv-Unterteil (komplett) bestehend aus:	
10	Träger mit	309 571
11	Zwischenrad	223 380
12	Lagerbolzen	209 503
13	Antriebswelle	209 218
14	Lagerbuchse	280 800
15	Lagerbock, hinten	207 981
16	Lagerbock, vorne	207 979
17	Senkschraube	786 790
18	Mitnehmer	207 982
19	Abdeckung	212 694
20	Treibgestell (komplett)	212 806
21	Treibgestell (komplett) mit	212 805
22	Treibachsenteil	212 807
23	Haftreifen	7 154
24	Treibrad	379 570
25	Treibachsenteil	379 490
26	Treibrad	379 520
27	Zahnrad	208 433
28	Lagerbolzen	231 840
29	Zwischenrad	223 380
30	Lagerbolzen	209 503
31	Buchse	212 067
32	Drehgestellblende	309 576
33	Zylinderansatzschraube	755 020
34	Kontaktplatte	209 216
35	Schleifer	212 808
36	Pufferbohle	309 622
37	Puffer	309 624
38	Haken	309 625
39	Kupplungsschacht	286 400
40	Zylinderschraube	750 180
41	Geländer	309 607
42	Umlauf	309 606
43	Motor (komplett)	209 219
44	Beleuchtungseinheit	207 973
45	Leiterplatte	309 645
46	Zylinderschraube	786 750
