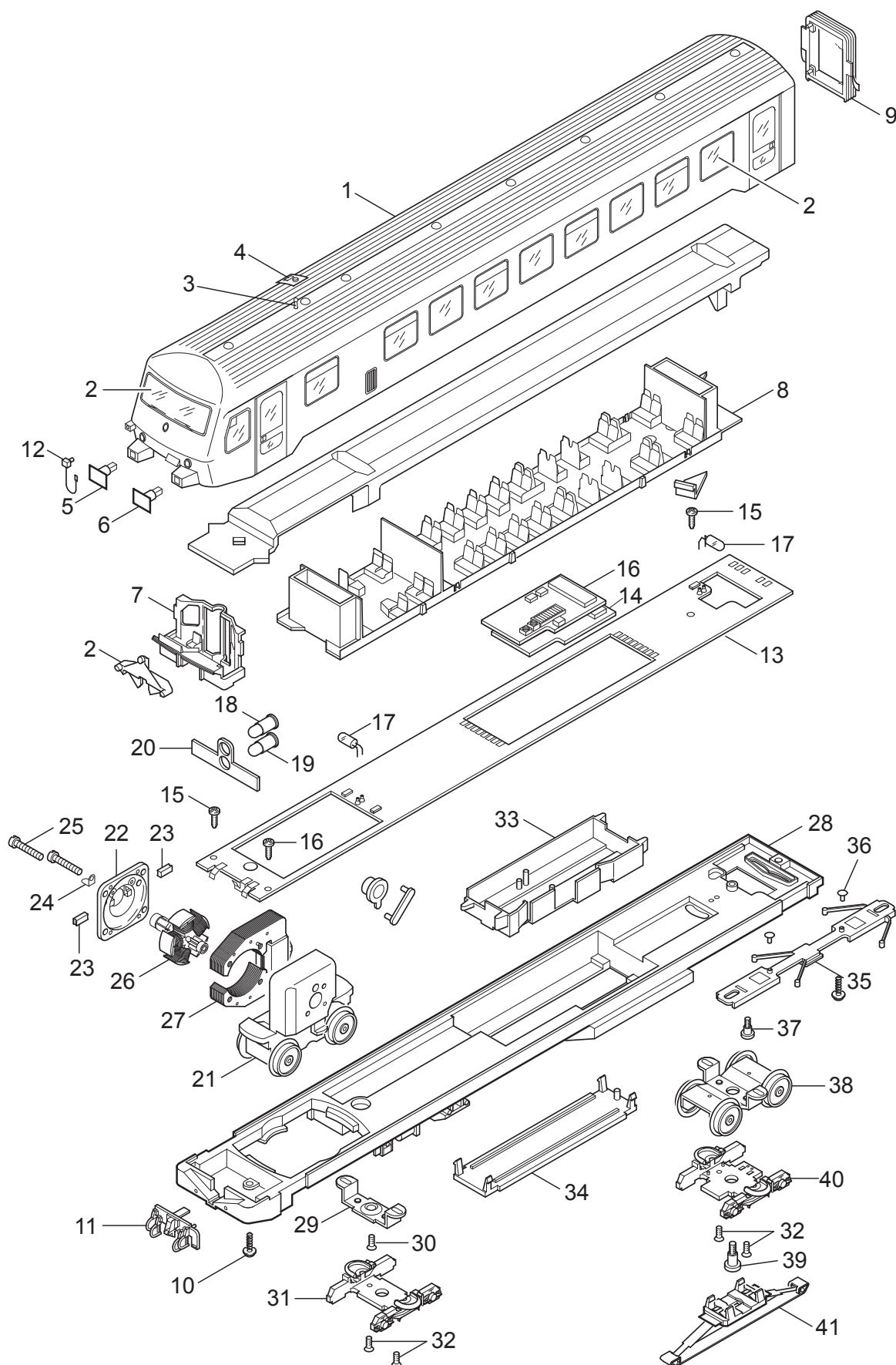


Einzelteile der Lokomotive 37763



Details der Darstellung können von dem Modell abweichen.

Einzelteile der Lokomotive 37763

Lfd. Nr.	Benennung	Bestell-Nr.
1	Aufbau Motorwagen	133 693
	Aufbau Steuerwagen	133 695
2	Glasteile Motorwagen	140 417
	Glasteile Steuerwagen	140 418
3	Antenne	299 810
4	Auspuff	215 526
5	Puffer links	206 450
6	Puffer rechts	206 440
7	Führerstand	206 620
8	Inneneinrichtung Motorwagen	206 470
	Inneneinrichtung Steuerwagen	206 510
9	Faltenbalg	133 998
10	Schraube	786 820
11	Pufferbohle	212 525
12	Steuerleitung	212 524
13	Leiterplatte Innenbeleuchtung	206 230
14	Leiterplatte Schnittstelle	134 786
15	Schraube	786 750
16	Decoder	134 785
17	Glühlampe	610 080
18	Glühlampe	602 000
19	Glühlampe rot	611 011
20	Leiterplatte	611 860
21	Treibgestell	206 670
	Beisatzrad	200 990
	Lagerbolzen	231 840
22	Motorschild	386 940
23	Motorbürsten	601 460
24	Lötfahne	231 470
25	Zylinderschraube	785 140
26	Anker	386 820
27	Feldmagnet	389 000
	Haftreifen	7 151
28	Träger Motorwagen	212 521
	Träger Steuerwagen	212 522
29	Stützblech	206 650
30	Senkschraube	786 190
31	Drehgestellblende	212 511
	Drehgestellblende Steuerwagen	212 515
32	Senkschraube	786 790
33	Halteplatte	240 520
34	Deckel	212 523
35	Klupplung	206 800
36	Bolzen	298 020
37	Zylinderansatzschraube	753 140
38	Drehgestell	206 820
39	Zylinderansatzschraube	753 510
40	Drehgestellblende	212 519
	Drehgestellblende Steuerwagen	212 517
41	Schleifer	206 370