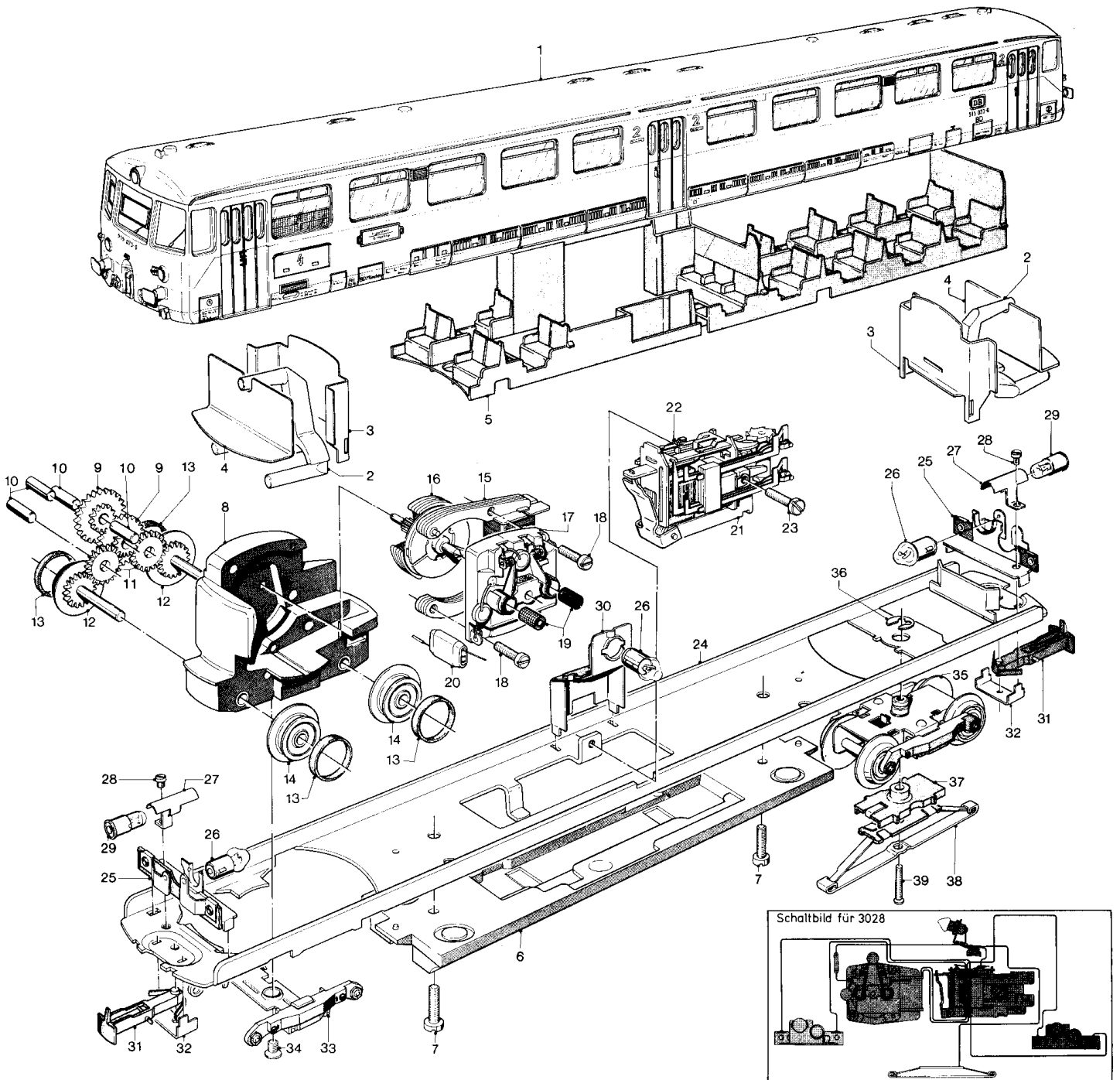


Elektrische Triebwagen 3028 und 8328 (HAMO)



Art. 8328

1	Triebwagen-Aufbau (komplett)		236670
2	Lichtkörper		227700
3	Abschirmblech		227710
4	Abschirmblech		227690
5	Inneneinrichtung		227380
6	Bodenverkleidung		227400
7	Zylinderschraube		785280
8	Treibgestell		228860
9	Beisatzrad	Z30/13	222610
10	Lagerbolzen		223100
11	Zahnrad	Z20	200980
12	Treibachsenteil	Z 18	D10,4 228870
13	Haftreifen		7154
14	Treibrad mit Haftreifen	D 0,4	228880
15	Feldmagnet		220450
16	Anker		200680
17	Motorschild		204900
18	Zylinderschraube		750170
19	Bürstenpaar		600300
20	UKW-Drossel		600910
24	Boden		227600
25	Lampenhalter		227530
26	Glühlampe (hell)		600150
27	Lampenhalter		227430
28	Zylinderschraube		750040
29	Glühlampe (rot)		600010
30	Lampenhalter		227580
31	Kupplungshaken		704120
32	Kupplungshalter		227410
33	Stützblech (mit Seitenteil)		227510
34	Linsensenkschraube		786190
35	Drehgestell (komplett)		228910
36	Benzing-Sicherung		608030
37	Kontaktplatte		227520
38	Schleifer		224880
39	Senkschraube		756080
	Lötstützpunkt		221790
	Diode		600890
	Federblech		224930
	Austauschkupplung		704170