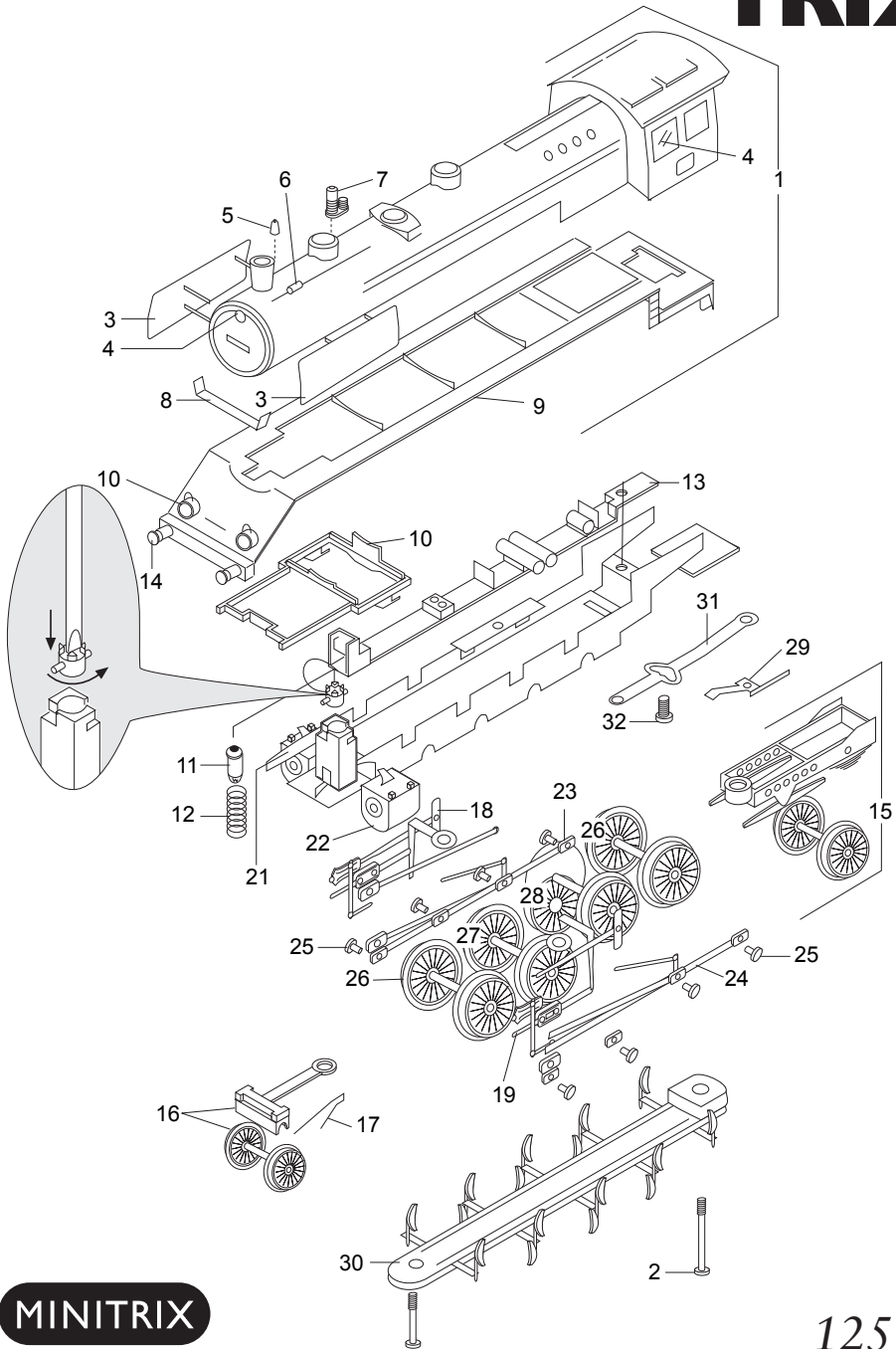


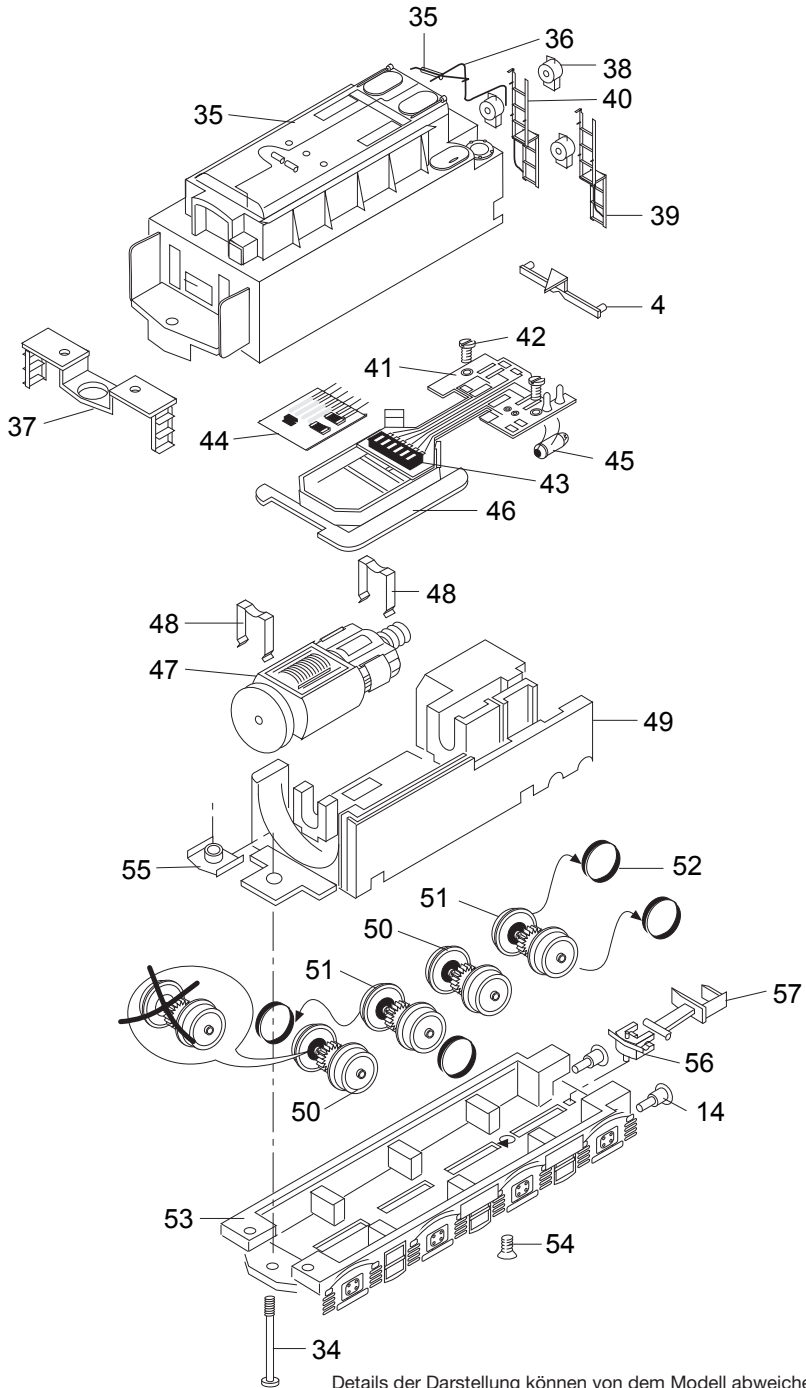
# TRIX



**MINITRIX**

12576

33	Gehäuse-Tender komplett	124 522
34	Zylinderschraube	19 8006 28
35	Schliesszylinder	12 6592 00
36	Steigrohr	12 6591 00
37	Treppe	12 5326 00
38	Laternen-Satz	308 326
39	Leiter links	12 6594 00
40	Leiter rechts	12 6593 00
41	Platine mit Schnittstelle	308 293
42	Senkkopfschraube	19 8324 28
43	Kontaktleiste	31 2862 25
44	Stecker	31 2800 25
45	Glühlampe	15 1018 00
46	Chiphalterung	308 294
47	Motor mit Schnecke	31 2003 24
48	Motorhalteklammern	13 1481 00
49	Getriebeblock Tender	309 256
50	Radsatz 1./3. Tender	124 535
51	Radsatz mit Haftreifen 2./4. Tender	124 534
52	Haftreifen	72 2273 00
53	Achslagerblende	309 258
54	Senkkopfschraube	19 8326 28
55	Isolierung	12 5327 00
56	Kupplungsschacht	22 3124 00
57	Kupplung	12 5840 00
	Steckteile	309 463



Details der Darstellung können von dem Modell abweichen

1	Gehäuse-Lok komplett	124 521
2	Zylinderschraube	19 8049 28
3	Windleitbleche	12 5294 00
4	Glasteile	124 543
5	Glocke	12 6612 00
6	Lichtmaschine	12 5279 00
7	Pfeife	12 5280 00
8	Riffelblech mit Handstangen	12 6588 00
9	Umlaufblech	124 336
10	Träger	12 5508 00
11	Glühlampe	15 0250 00
12	Druckfeder	15 0554 00
13	Radschleifer komplett	309 279
14	Puffer	14 0837 28
15	Lok-Drehgestell, hinten	308 221
16	Lok-Drehgestell, vorn	31 2001 04
17	Federspange	15 0950 00
18	Steuerung rechts	308 211
19	Steuerung links	308 201
20	Zylinderschraube	19 8001 28
21	Zylinder rechts	12 5289 00
22	Zylinder links	12 5288 00
23	Kuppelstange rechts	308 198
24	Kuppelstange links	308 196
25	Kopfstift	14 0660 28
26	Radsatz 2./5.	31 2001 10
27	Radsatz 3.	31 2001 12
28	Radsatz 4.	31 2001 14
29	Blattfeder	13 2693 00
30	Achshalter	12 5505 00
31	Kuppellasche	309 249
32	Ansatzschraube	309 253