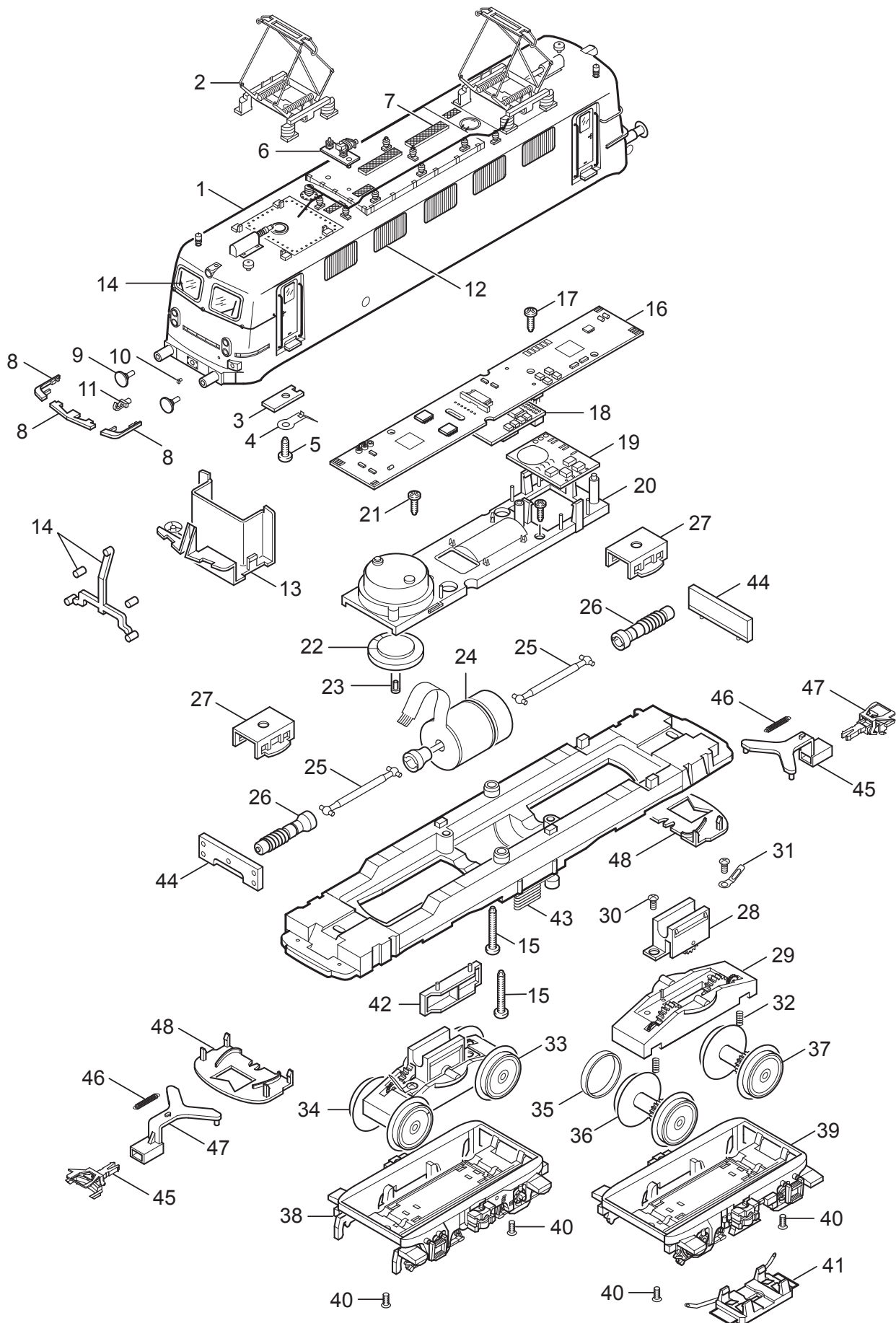


Einzelteile der Lokomotive 22140

TRIX H0



Details der Darstellung können von dem Modell abweichen.

Einzelteile der Lokomotive 22140

Lfd. Nr.	Benennung	Bestell-Nr.
1	Aufbau	119 836
2	Dachstromabnehmer	220 433
3	Isolierplatte	112 577
4	Kontaktfeder	104 687
5	Linsenschraube	785 070
6	Dachausrüstung	127 039
7	Dachlaufbretter	127 040
8	Trittbretter	127 041
9	Puffer	761 720
	Puffer flach	123 252
10	Steckdose	119 850
11	Haken	282 390
12	Luftgitter	114 991
13	Führerstand	120 906
14	Glasteile	127 044
15	Linsenschraube	786 430
16	Leiterplatte Schnittstelle	126 881
17	Linsenschraube	786 330
18	Decoder	119 844
19	Leiterplatte Sound	126 197
20	Halteplatte	120 794
21	Linsenschraube	786 750
22	Lautsprecher	100 619
23	Haltebügel	207 649
24	Motor	131 447
25	Kardanwelle	119 877
26	Schneckenwelle	106 056
27	Halteklammer	230 561
28	Getriebeblock	230 546
29	Traggestell	119 868
30	Linsenschraube	786 750
31	Lötfahne	703 510
32	Druckfeder	765 690
33	Radsatz mit Haftreifen	115 111
34	Radsatz	115 112
35	Haftreifen	7 153
36	Radsatz mit Haftreifen	115 115
37	Radsatz	115 116
38	Drehgestellblende vorn	119 871
39	Drehgestellblende hinten	126 879
40	Senkschraube	786 790
41	Schleifer	120 324
42	Werkzeugkasten	120 911
43	Kühlschlange	119 860
44	Beleuchtungseinheit	132 288
45	Deichsel	119 863
46	Schaltchieberfeder	7 194
47	Kupplung	701 630
48	Abdeckung	119 866
	Bremsleitung	311 529
	Heizleitung	114 994
	Schraubkupplung	282 310
	Steuerleitung	114 995