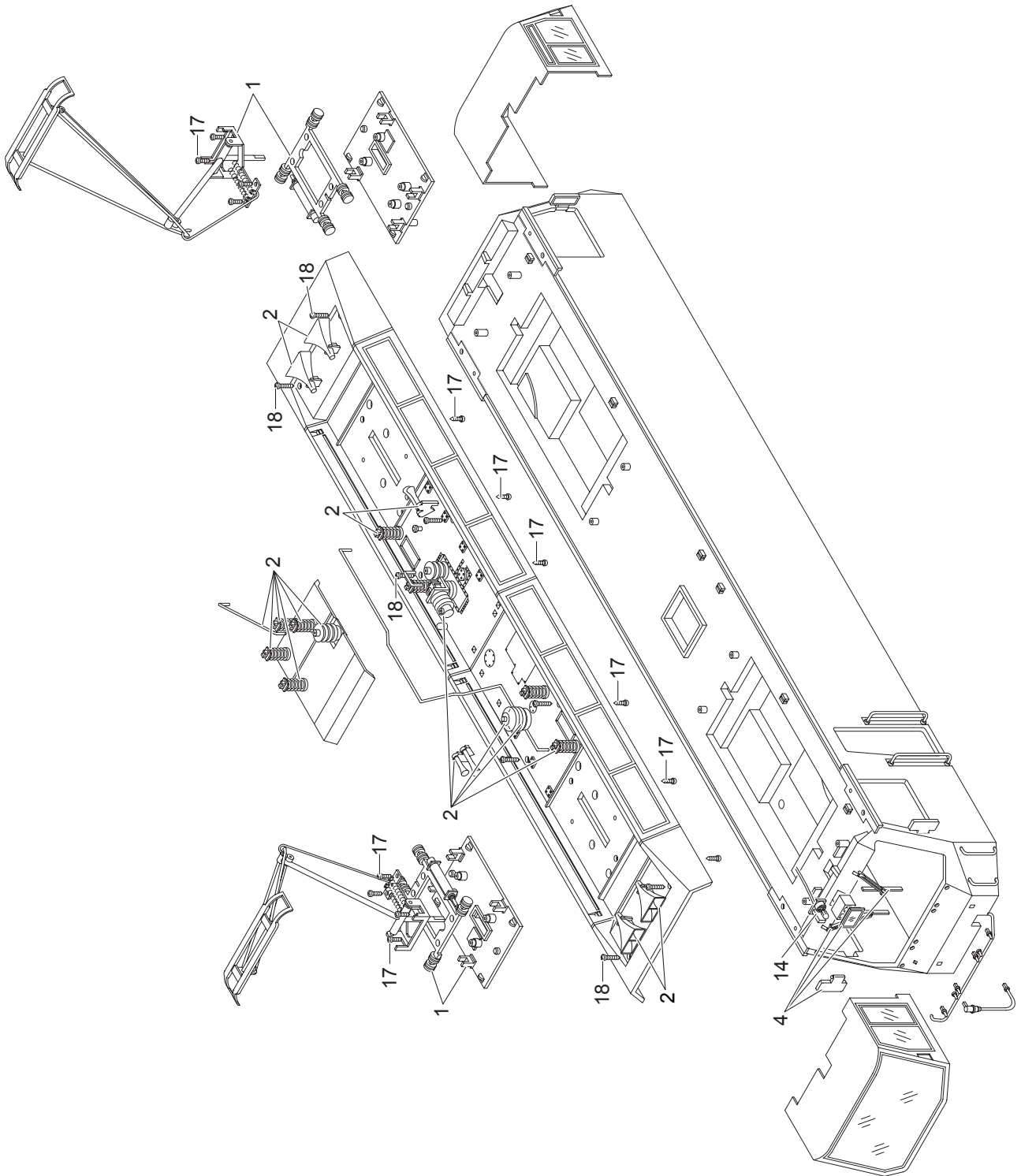
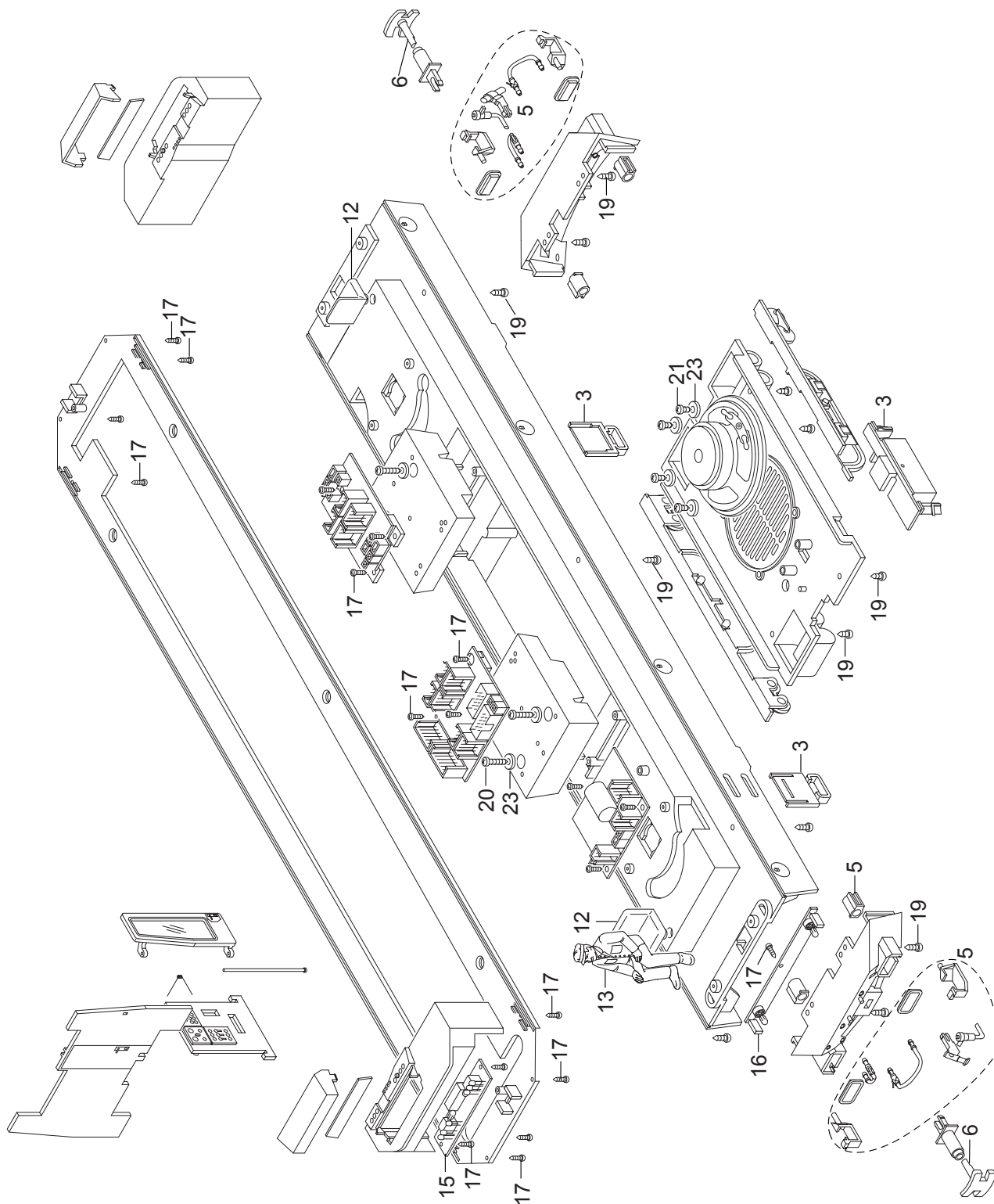


Einzelteile der Lokomotive 21430



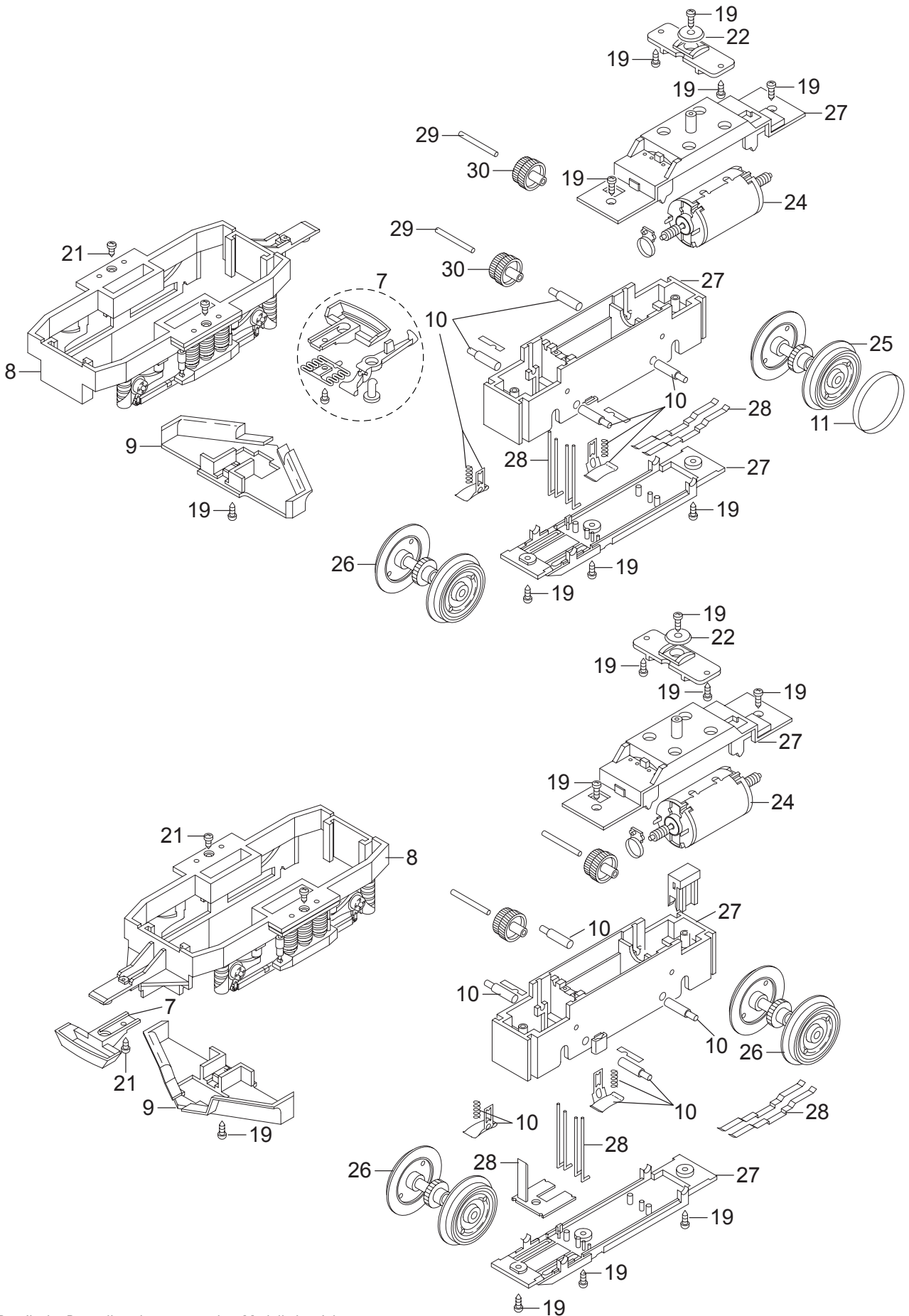
Details der Darstellung können von dem Modell abweichen.

Einzelteile der Lokomotive 21430



Details der Darstellung können von dem Modell abweichen.

Einzelteile der Lokomotive 21430



Details der Darstellung können von dem Modell abweichen.

Einzelteile der Lokomotive 21430

Lfd. Nr.	Benennung	Bestell-Nr.
1	Stromabnehmer	E264 239
2	Steckteile für Dach	E172 665
3	Werkzeugkasten, Treppen	E351 281
4	Steckteile, Spiegel usw.	E183 139
5	Steckteile, Steckdose	E351 284
6	Puffer	E257 694
7	Kupplung	E171 327
8	Drehgestellrahmen	E196 425
9	Schienenräumer	E257 716
10	Schleifschuh, Kohle	E177 820
11	Haftreifen	E126 174
12	Fahrersitz	E130 794
13	Lokführer	E131 723
14	Beleuchtung oben	E129 213
15	Armaturenbeleuchtung	E138 586
16	Beleuchtung unten	E129 204
17	Schraube	E124 010
18	Schraube	E124 206
19	Schraube	E124 197
20	Schraube	E124 205
21	Schraube	E124 014
22	Beilagscheibe	E133 417
23	Beilagscheibe	E124 208
24	Motor	E126 050
25	Radsatz	E142 327
26	Radsatz	E142 325
27	Getriebekasten	E162 585
28	Schleifer	E162 586
29	Achse	E162 587
30	Unterzungszahnrad	E133 761
	Magnetgehäuse	E133 140
	Kupplungssatz	E130 547
	Stromabnehmer Antrieb mit Platine	E195 622

Hinweis: Einige Teile werden nur ohne oder mit anderer Farbgebung angeboten.

Teile, die hier nicht aufgeführt sind, können nur im Rahmen einer Reparatur im Märklin Reparatur-Service repariert werden.