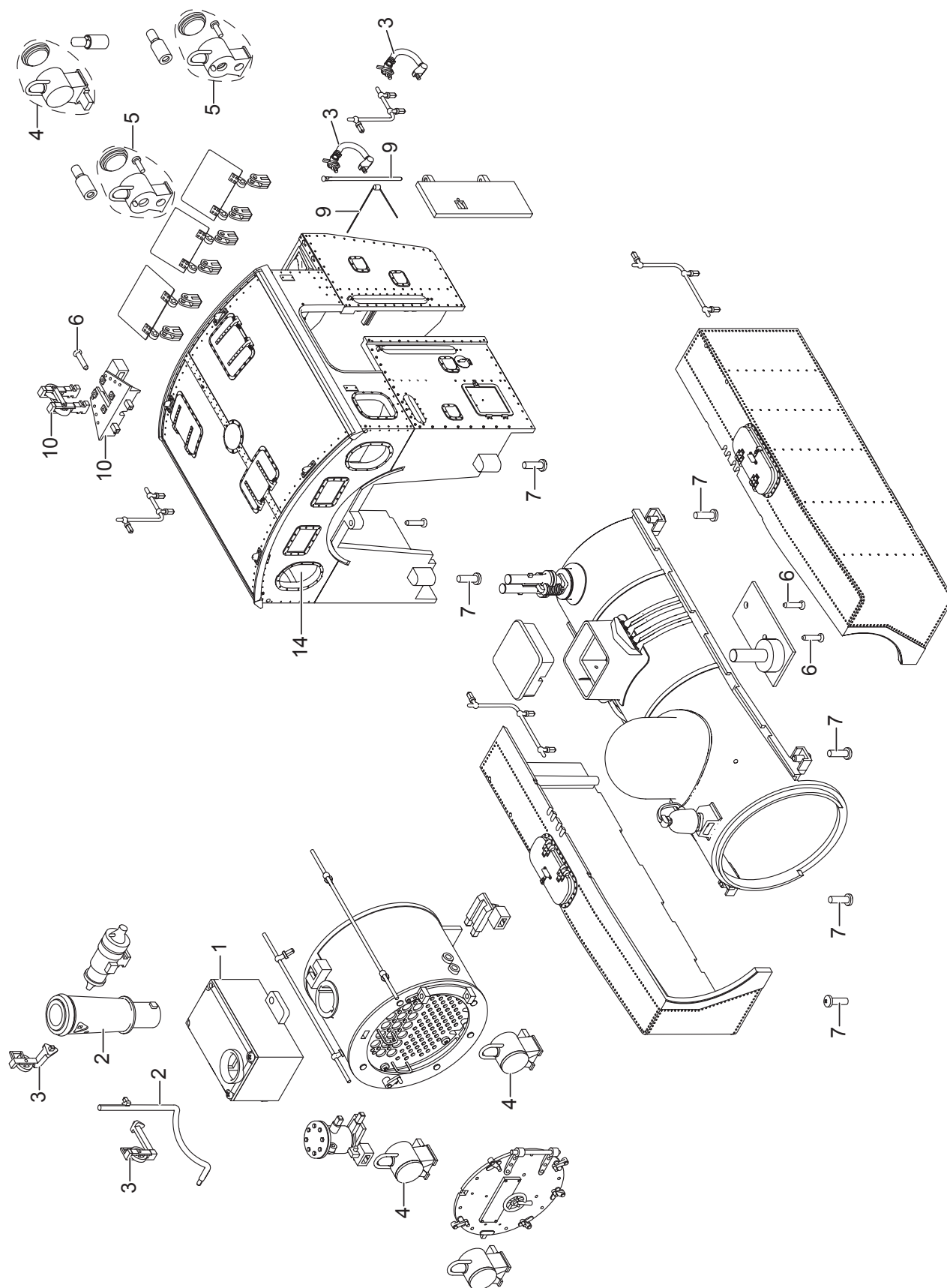
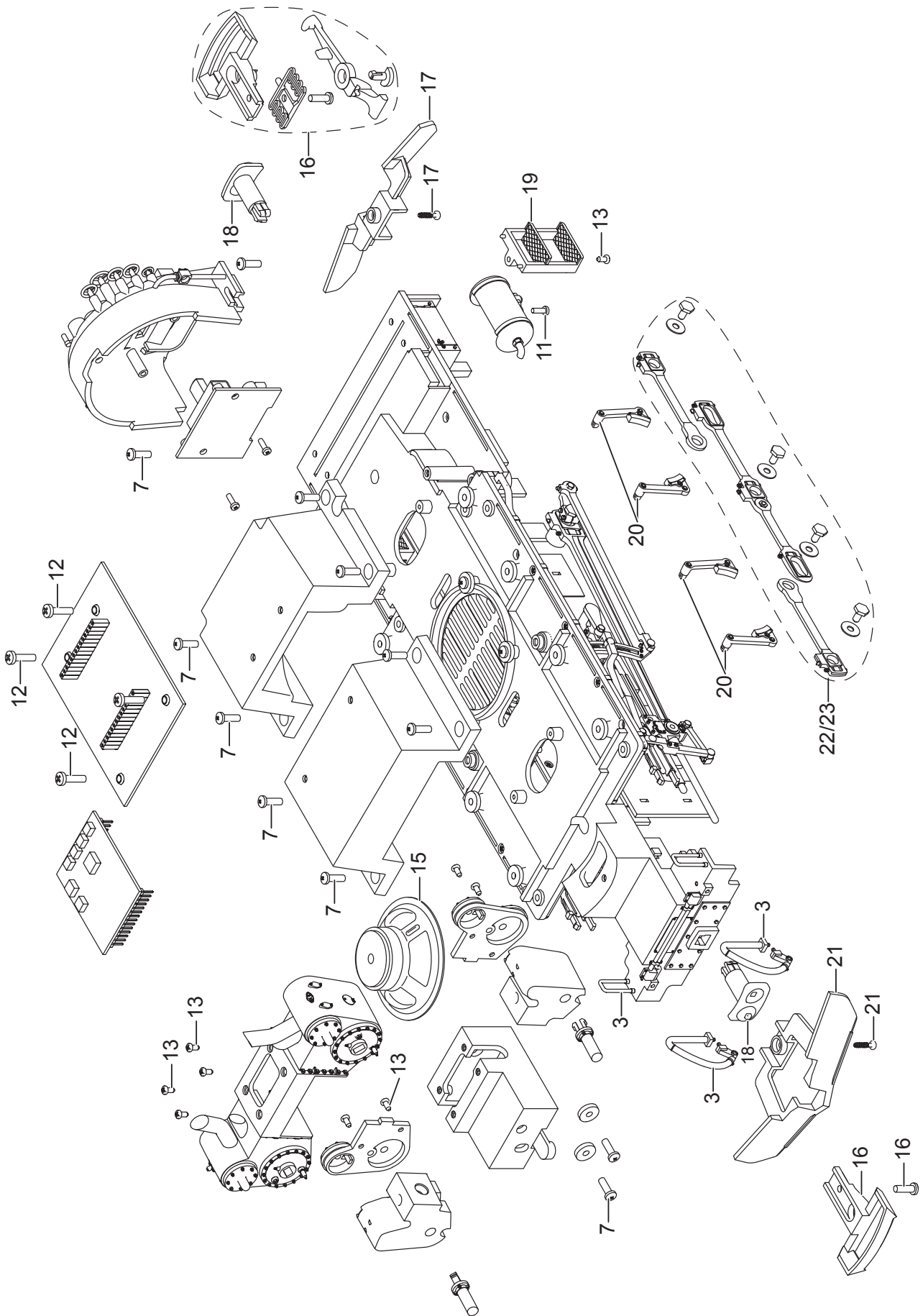


Einzelteile der Lokomotive 20480



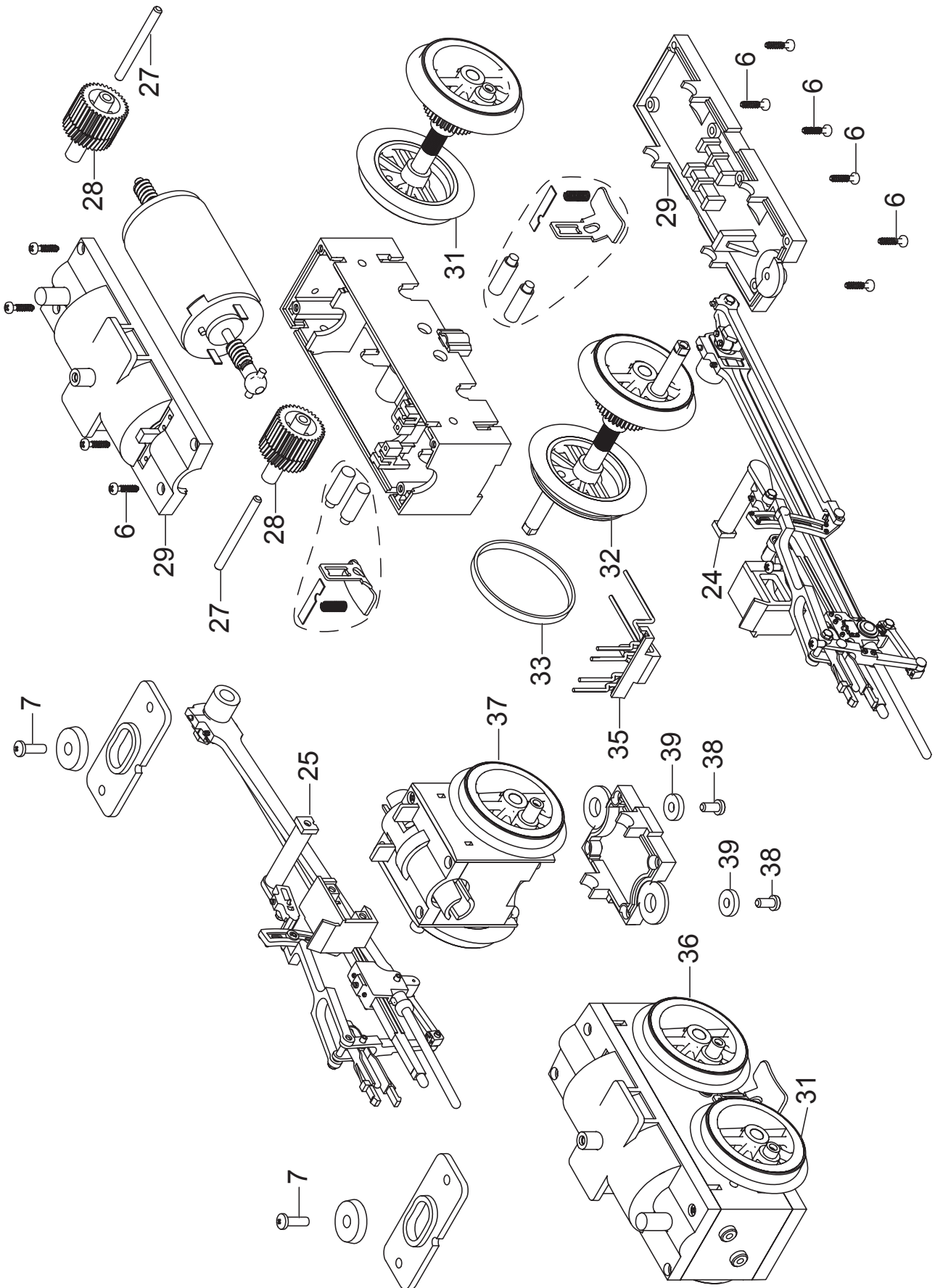
Details der Darstellung können von dem Modell abweichen

Einzelteile der Lokomotive 20480



Details der Darstellung können von dem Modell abweichen

Einzelteile der Lokomotive 20480



Details der Darstellung können von dem Modell abweichen

Einzelteile der Lokomotive 20480

Lfd. Nr.	Benennung	Bestell-Nr.
1	Rauchgenerator	E280 881
2	Schornstein	E280 882
3	Beipack	E272 148
4	Loklampe zum stecken	E177 168
5	Loklampe zum verschrauben	E192 661
6	Schraube	E124 206
7	Schraube	E124 197
8	Glocke kpl.	E280 883
9	Türfeder, Stange	E194 891
10	Bremsen	E171 314
11	Schraube	E124 010
12	Schraube	E786 560
13	Schraube	E129 265
14	Fenster kpl.	E280 884
15	Lautsprecher	E144 952
16	Kupplung	E171 327
17	Schienenräumer	E280 885
18	Puffer	E269 525
19	Führerhaustreppen	E268 995
20	Bremsbacken	E280 886
21	Schienenräumer	E280 908
22	Kuppelstange links	E280 909
23	Kuppelstange rechts	E280 912
24	Gestänge links	E280 913
25	Gestänge rechts	E280 914
26	Motor	E272 491
27	Achse für Zahnrad	E142 752
28	Zwischenzahnrad	E271 596
29	Getriebedeckel, Boden	E280 916
30	Getriebemittelteil	E266 873
31	Radsatz m.kurzem Zapfen	E267 209
32	Radsatz m. langen Zapfen	E267 213
33	Haftreifen	E126 174
34	Schleifschuh, Kohle	E280 917
35	Halter, Drähte	E280 919
36	Radsatz	E267 212
37	Radsatz	E267 211
38	Schraube	E124 014
39	Beilagscheibe	E124 208
	Lokführer	E135 053
	Lokführer	E133 630

Hinweis: Einige Teile werden nur ohne oder mit anderer Farbgebung angeboten.

Teile, die hier nicht aufgeführt sind, können nur im Rahmen einer Reparatur im Märklin-Reparatur-Service repariert werden.