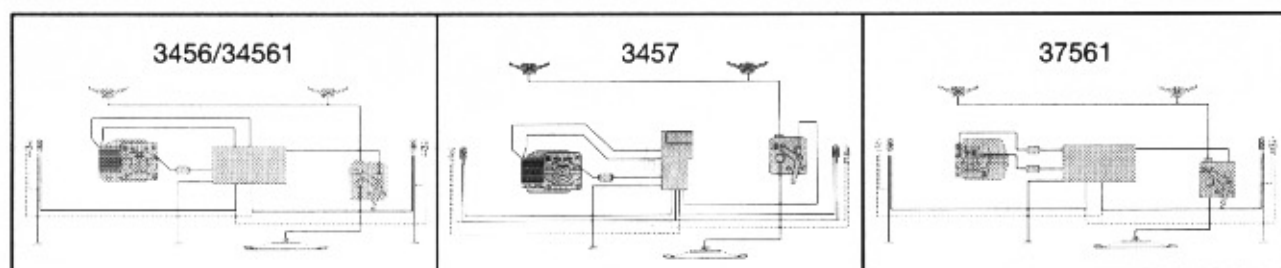
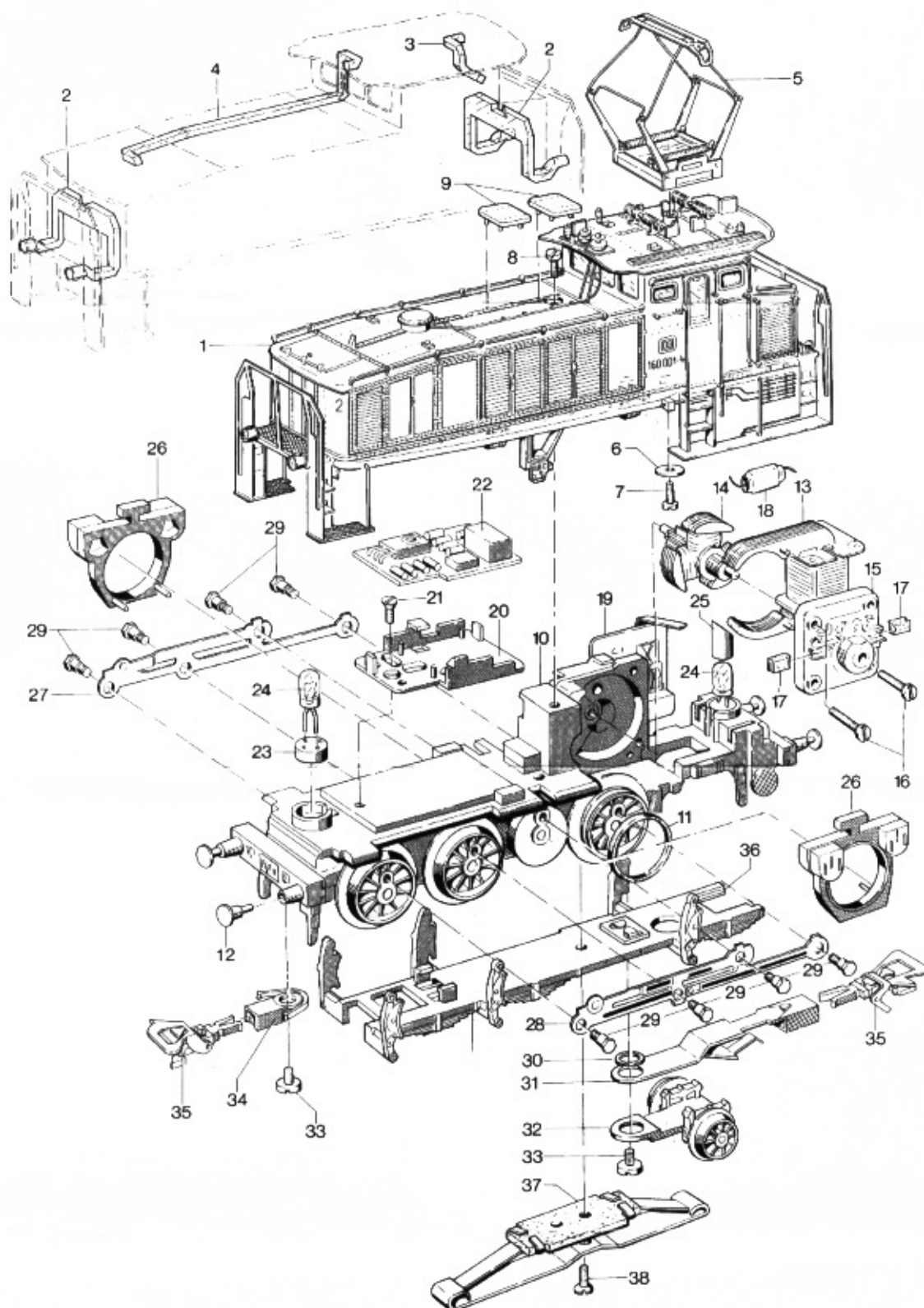


Einzelteile der Lokomotiven 3456, 34561, 3457 und 37561

märklin
H0



Prinzipdarstellung

Erhältlich beim Fachhandel

60 2708 0299 na

Einzelteile der Lokomotiven 3456, 34561, 3457 und 37561

| Lfd. Nr. | Benennung | Bestell-Nr. | | | |
|----------|--|-------------|---------|---------|---------|
| | | 3456 | 34561 | 3457 | 37561 |
| 1 | Lokomotiv-Aufbau (komplett) mit | 55 1740 | 20 7288 | 39 6860 | 20 7288 |
| 2 | Lichtkörper | 55 1860 | 55 1860 | 39 8880 | 55 1860 |
| 3 | Lichtkörper | 55 1870 | 55 1870 | 24 3540 | 55 1870 |
| 4 | Lichtkörper | 55 1890 | 55 1890 | 24 3550 | 55 1890 |
| 5 | Scherenstromabnehmer | 67 2560 | 60 2652 | 62 0440 | 60 2652 |
| 6 | Unterlegscheibe | 72 1930 | 72 1930 | 72 1930 | 72 1930 |
| 7 | Zylinderschraube | 78 5340 | 78 5340 | 78 5340 | 78 5340 |
| 8 | Zylinderschraube | 78 5050 | 78 5050 | 78 5050 | 78 5050 |
| 9 | Lüfterdeckel | 55 2070 | 20 7294 | 24 3210 | 20 7294 |
| | Lokomotiv-Unterteil (komplett) bestehend aus: | | | | |
| 10 | Treibgestell (komplett) mit | 55 1720 | 20 7303 | 39 6800 | 20 7303 |
| 11 | Haftreifen und | 7153 | 7153 | 7153 | 7153 |
| 12 | Puffer | 76 1710 | 76 1710 | 76 1710 | 76 1710 |
| 13 | Feldmagnet | 23 1390 | 23 1390 | 23 1390 | 38 9000 |
| 14 | Anker | 23 1440 | 23 1440 | 24 5480 | 38 6820 |
| 15 | Motorschild | 23 1350 | 23 1350 | 23 1350 | 38 6940 |
| 16 | Zylinderschraube | 78 5120 | 78 5120 | 78 5120 | 78 5140 |
| 17 | Bürstenpaar | 60 1460 | 60 1460 | 60 1460 | 60 1460 |
| 18 | UKW-Drossel (Entstördrossel 37561) | 60 0910 | 60 0910 | 60 0910 | 51 6520 |
| 19 | Umschalter | 21 4760 | 21 4760 | 21 4760 | 21 4760 |
| 20 | Halteplatte | 25 8820 | 25 8820 | 25 8820 | 25 8820 |
| 21 | Senkschraube | 75 6100 | 75 6100 | 75 6100 | 75 6100 |
| 22 | Leiterplatte (Umschaltelektronik) | - | - | 61 4860 | - |
| 23 | Steckfassung | 60 4180 | 60 4180 | 60 4180 | 60 4180 |
| 24 | Glühlampe | 61 0040 | 61 0040 | 61 0040 | 61 0080 |
| 25 | Abdeckstück | 24 3200 | 24 3200 | 24 3200 | 24 3200 |
| 26 | Attrappe | 24 3250 | 20 7311 | 24 3250 | 20 7311 |
| 27 | Kuppelstange (rechts) | 34 7150 | 34 5770 | 34 7150 | 34 5770 |
| 28 | Kuppelstange (links) | 34 7160 | 34 5790 | 34 7160 | 34 5790 |
| 29 | Sechskantansatzschraube | 75 5230 | 75 5230 | 75 5230 | 75 5230 |
| 30 | Unterlegscheibe | 72 1810 | 72 1810 | 72 1810 | 72 1810 |
| 31 | Deichsel | 39 6830 | 39 6830 | 39 6830 | 39 6830 |
| 32 | Laufgestell | 34 7050 | 20 7305 | 34 7050 | 20 7305 |
| 33 | Zylinderschraube | 75 0180 | 75 0180 | 75 0180 | 75 0180 |
| 34 | Kupplungsschacht | 34 5760 | 34 5760 | 34 5760 | 34 5760 |
| 35 | Kurzkupplung | 70 1630 | 70 1630 | 70 1630 | 70 1630 |
| 36 | Bremsattrappe | 24 3720 | 20 7308 | 24 3720 | 20 7308 |
| 37 | Schleifer | 7185 | 7185 | 7185 | 7185 |
| 38 | Senkschraube | 75 6100 | 75 6100 | 75 6100 | 75 6100 |
| | Decoder | 67 0040 | 67 0040 | - | 60 2713 |
| | Sechskantansatzschraube | 20 1810 | 20 1810 | - | 20 1810 |