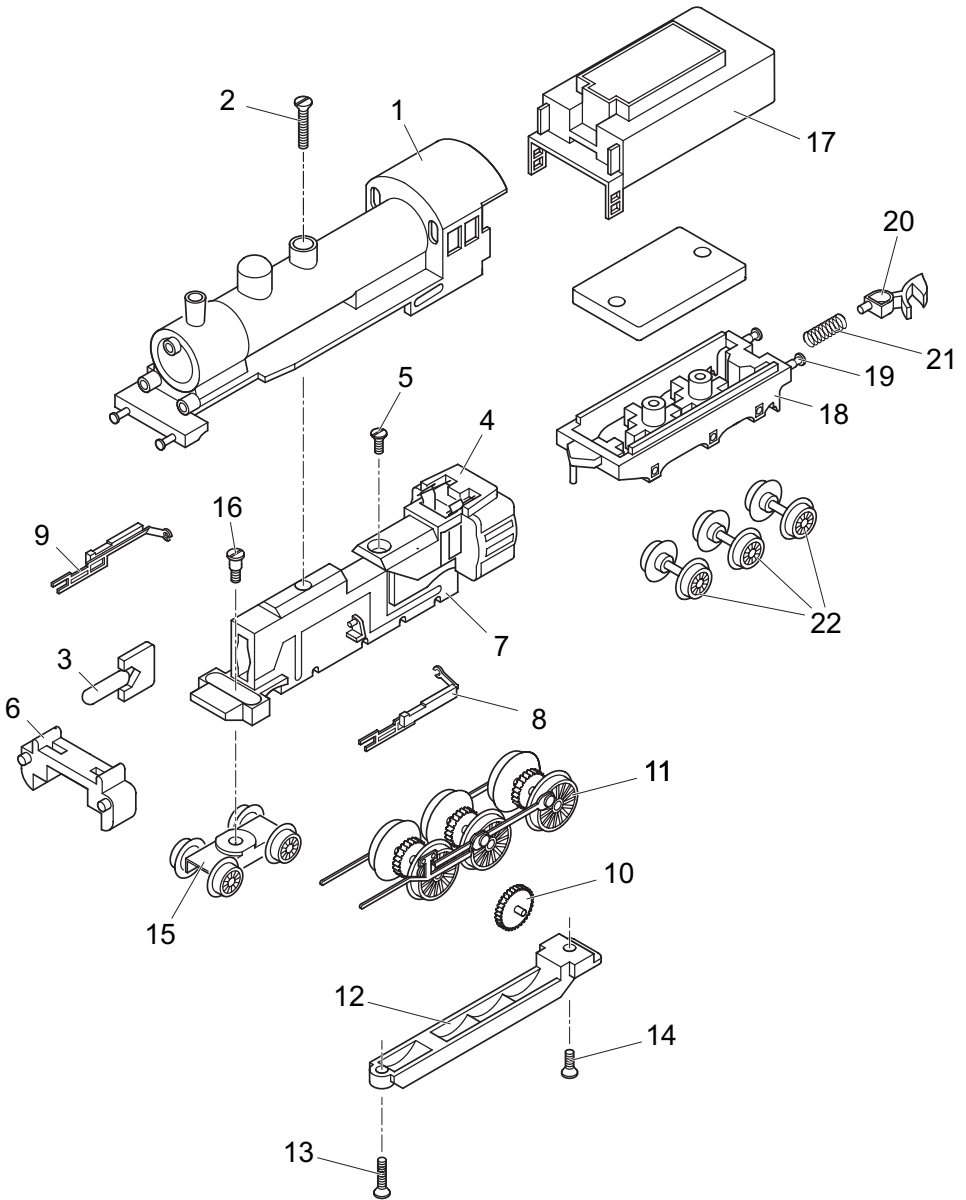


Einzelteile der Lokomotive 81035



Details der Darstellung können von dem Modell abweichen

Einzelteile der Lokomotive 81035

Lfd. Nr.	Benennung	Bestell-Nr.
1	Aufbau komplett	108 947
2	Senkschraube	756 090
3	Beleuchtungseinsatz	8 953
4	Motor	211 912
5	Senkschraube	785 550
6	Zylinderblock	266 000
7	Traggestell	108 475
8	Kreuzkopfführung links	106 368
9	Kreuzkopfführung rechts	106 365
10	Zwischenradsatz	265 930
11	Treibradsätze mit Gestänge	106 393
12	Abdeckung	266 010
13	Senkschraube	785 570
14	Senkschraube	785 580
15	Drehgestell	221 158
16	Zylinderansatzschraube	753 130
	Tender	
17	Tendergehäuse	110 128
18	Tenderboden	326 848
19	Puffer	761 450
20	Kupplungshaken	704 200
21	Druckfeder	765 680
22	Radsatz	215 721