

**TRIX**

*Modell der*

*BR 185*

---

TRIX H0

22086

## Funktion

Diese Lokomotive bietet:

- Eingebaute Elektronik zum wahlweisen Betrieb mit konventionellem Gleichstrom-Fahrgerät (max.  $\pm 12$  Volt), Trix Systems, Trix Selectrix oder Digitalsystemen nach NMRA-Norm.
- Die Betriebsart wird automatisch erkannt.
- Fahrtrichtungsabhängige Spitzenbeleuchtung. Im Digitalbetrieb schaltbar.

Hinweis: Im Gleichstrom-Betrieb nie zu schnell von Vorwärts- auf Rückwärtsfahrt oder umgekehrt umschalten. Drehregler immer zuerst einen kurzen Moment in 0-Position stellen und danach erst die Geschwindigkeit für die Gegenrichtung einstellen.

## Hinweise zum Digitalbetrieb:

- Ab Werk ist bei dieser Lok für den Digitalbetrieb die Adresse „03“ (Selectrix) / „03“ (DCC) programmiert. Eingestellte Anzahl der Fahrstufen: 28 (DCC) bzw. 31 (Selectrix).
- Der Betrieb mit gegenpoliger Gleichspannung im Bremsabschnitt ist mit der werkseitigen Einstellung **nicht** möglich. Ist diese Eigenschaft gewünscht, so muss auf den konventionellen Gleichstrombetrieb verzichtet werden (CV29 / Bit 2 = 0)
- Die einwandfreie Programmierung des Decoders für das Selectrix-System kann nur mit den original Trix Selectrix-Komponenten garantiert werden.

- Technisch bedingt geht bei dem Fahrzeug im DCC-Betrieb bei ausgeschalteter Beleuchtungsfunktion und bei Stillstand des Modells im Halteabschnitt das Licht an.
- Bei Verwendung einer Multi-Protokoll-Digital-Zentrale als Betriebssystem ist diese Lok mit dem DCC-Format zu steuern. Mit der Selectrix Digital-Zentrale kann das Selectrix-Format genutzt werden.

## Sicherheitshinweise

- Die Lok darf nur mit einem dafür bestimmten Betriebssystem eingesetzt werden.
- Die Lok darf nicht mit mehr als einer Leistungsquelle gleichzeitig versorgt werden.
- Beachten Sie unbedingt die Sicherheitshinweise in der Gebrauchsanleitung zu Ihrem Betriebssystem.

Die bei normalem Betrieb anfallenden Wartungsarbeiten sind nachfolgend beschrieben. Für Reparaturen oder Ersatzteile wenden Sie sich bitte an Ihren Trix-Fachhändler.

Jegliche Garantie-, Gewährleistungs- und Schadensersatzansprüche sind ausgeschlossen, wenn in Trix-Produkten nicht von Trix freigegebene Fremdteile eingebaut werden und / oder Trix-Produkte umgebaut werden und die eingebauten Fremdteile bzw. der Umbau für sodann aufgetretene Mängel und / oder Schäden ursächlich war. Die Darlegungs- und Beweislast dafür, dass der Einbau von Fremdteilen oder der Umbau in bzw. von Trix-Produkten für aufgetretene Mängel und/oder Schäden nicht ursächlich war, trägt die für den Ein- und / oder Umbau verantwortliche Person und/ oder Firma bzw. der Kunde.

## Function

The locomotive offers the following features:

- Built-in electronic circuit for operation with a conventional DC power pack (max.  $\pm 12$  volts), Trix Systems, Trix Selectrix or NMRA DCC digital systems.
- The mode of operation is automatically recognized.
- Headlights for the locomotive change over with the direction of travel. They can be turned on and off in digital operation.

Note: When in direct current operation, never switch too quickly from forward to reverse travel (and vice versa). Always first move the control knob to the 0 position for a brief moment, then set the speed for the opposite direction.

## Notes on digital operation:

- This locomotive comes from the factory programmed for the digital address “03” (Selectrix) / “03” (DCC). Number of speed levels that have been set: 28 (DCC) and 31 (Selectrix).
- Information about DCC Operation:  
The setting done at the factory **does not** permit operation with opposite polarity DC power in the braking block. If you want this characteristic, you must do without conventional DC power operation (CV29 / Bit 2 = 0).
- Trouble-free programming of the decoder can only be guaranteed when it is done with original Trix Selectrix components.
- The train has a technical feature in DCC operation in which its lights will go on when the lighting function is

turned off and the train is stopped in a block.

- When using a multiprotocol digital central unit as an operating system, this locomotive should be controlled with DCC format. The Selectrix digital central unit allows Selectrix format to be employed.

## Safety Information

- This locomotive is only to be used with the operating system it is designed for.
- This locomotive must not be supplied with power simultaneously by more than one power source.
- Please make note of the safety information in the instructions for your operating system.

The necessary maintenance that will come due with normal operation is described below. Please see your authorized Trix dealer for repairs or spare parts.

No warranty or damage claims shall be accepted in those cases where parts neither manufactured nor approved by Trix have been installed in Trix products or where Trix products have been converted in such a way that the non-Trix parts or the conversion were causal to the defects and / or damage arising. The burden of presenting evidence and the burden of proof thereof, that the installation of non-Trix parts or the conversion in or of Trix products was not causal to the defects and / or damage arising, is borne by the person and/or company responsible for the installation and / or conversion, or by the customer.

## Fonction

Caractéristiques de cette locomotive:

- Electronique intégrée pour exploitation au choix avec transformateur-régulateur conventionnel délivrant du courant continu (max.  $\pm 12$  volts), avec Trix Systems, avec Selectrix ou avec des systèmes de conduite digitale conformes aux normes NMRA.
- Le mode d'exploitation est automatiquement détecté.
- Feux de signalisation s'inversant selon le sens de marche; feux commutables en exploitation digital.

Remarque: en mode courant continu, ne jamais commuter rapidement de la marche avant à la marche arrière ou inversement. Toujours mettre le commutateur rotatif d'abord en position 0 pendant un court instant et ne régler qu'ensuite la vitesse de la marche dans le sens opposé.

### Remarques relatives au fonctionnement en mode digital:

- En usine, c'est l'adresse «03» (Selectrix) / «03» (DCC), qui est programmée pour une exploitation digitale de cette locomotive. Nombre de crans de marche encodés: 28 (DCC) ou 31 (Selectrix).
- Remarque concernant l'exploitation DCC:  
L'exploitation avec courant continu de polarité inverse dans les sections de freinage n'est pas possible avec le réglage d'usine. Si cette propriété est désirée, il faut alors renoncer à l'exploitation conventionnelle en courant continu (CV29 / bit 2 = 0).
- Une programmation du décodeur pour le système Se-

lectrix ne peut être garantie sans problème qu'avec des composants originaux Trix Selectrix.

- Pour des raisons techniques, en cas d'exploitation en système DCC, l'éclairage peut s'allumer lorsque la fonction éclairage est désactivée et lors de l'arrêt du train sur une section d'arrêt.
- Si vous utilisez un système Digital avec multiprotocoles comme système d'exploitation, cette locomotive doit être commandée avec le format DCC. Avec le système Digital Selectrix, il est possible d'utiliser le format Selectrix.

### Remarque sur la sécurité

- La locomotive ne peut être utilisée qu'avec le système d'exploitation indiqué.
- La locomotive ne peut pas être alimentée électriquement par plus d'une source de courant à la fois.
- Il est impératif de tenir compte des remarques sur la sécurité décrites dans le mode d'emploi de votre système d'exploitation.

Les travaux d'entretien occasionnels à effectuer en exploitation normale sont décrits plus loin. Pour toute réparation ou remplacement de pièces, adressez-vous à votre détaillant-spécialiste Trix.

Tout recours à une garantie commerciale ou contractuelle ou à une demande de dommages-intérêt est exclu si des pièces non autorisées par Trix sont intégrées dans les produits Trix et / ou si les produits Trix sont transformés et que les pièces d'autres fabricants montées ou la transformation constituent la cause des défauts et/ou dommages apparus. C'est à la personne et / ou la société responsable du montage / de la transformation ou au client qu'incombe la charge de prouver que le montage des pièces d'autres fabricants sur des produits Trix ou la transformation des produits Trix n'est pas à l'origine des défauts et ou dommages apparus.

## Werking

De locomotief biedt u:

- Ingebouwde elektronica die het mogelijk maakt om naar keuze met, een conventionele gelijkstroomrijgebaar (max.  $\pm 12$  Volt), Trix Systems, Trix Selectrix of digitaalstelsysteem volgens NMRA-norm te rijden.
- Het systeem (bedrijfsmodus) wordt automatischherkend.
- Rijrichtingsafhankelijke verlichting is in het digitaalstelsysteem schakelbaar.

Aanwijzing: In gelijkstroom-bedrijf nooit te snel van vooruit- op achteruitrijden of vice versa omschakelen. Draairegelaar altijd eerst even in de 0-positie zetten en vervolgens eerst de snelheid voor de tegenrichting instellen.

## Aanwijzingen voor digitale besturing:

- Vanaf de fabriek is deze loc geprogrammeerd op het digitale adres "03" (Selectrix) / "03" (DCC). Ingestelde rijstappen: 28 (DCC) oftewel 31 (Selectrix).
- Opmerking voor het DCC-bedrijf: het bedrijf met tegengepoolde gelijkspanning in de afremsectie is met de fabrieksinstelling **niet** mogelijk. Indien deze eigenschap wenselijk is, dan moet worden afgezien van het conventioneel gelijkstroombedrijf (CV29 / bit 2 = 0).
- Het probleemloos programmeren van de decoder voor het Selectrix-systeem kan alleen bij het gebruik van de

originele Trix Selectrix componenten gegarandeerd worden.

- Vanwege de techniek gaat bij de trein, in het DCC-bedrijf bij uitgeschakelde verlichtingsfunctie en bij het stilstaan van het model in een stopsectie, de verlichting aan.
- Bij gebruik van een digitale multi-protocol-centrale als besturingssysteem moet deze lok in DCC-formaat worden bestuurd. Bij toepassing van de digitale Selectrix centrale kan het Selectrix-formaat gehanteerd worden.

## Veiligheidsvoorschriften

- De loc mag alleen met een daarvoor bestemd bedrijfs-systeem gebruikt worden.
- De loc mag niet vanuit meer dan één stroomvoorziening gelijktijdig gevoed worden.
- Lees ook aandachtig de veiligheidsvoorschriften in de gebruiksaanwijzing van uw bedrijfssysteem.

De bij normaal gebruik noodzakelijke onderhoudspunten worden verderop beschreven. Voor reparaties en onderdelen kunt u zich tot Uw Trix handelaar wenden.

Elke aanspraak op garantie en schadevergoeding is uitgesloten, wanneer in Trix-producten niet door Trix vrijgegeven vreemde onderdelen ingebouwd en / of Trix-producten omgebouwd worden en de ingebouwde vreemde onderdelen resp. de ombouw oorzaak van nadien opgetreden defecten en / of schade was. De aansprakelijkheid en de bewijslast daarentrent, dat de inbouw van vreemde onderdelen in Trix-producten of de ombouw van Trix-producten niet de oorzaak van opgetreden defecten en / of schade is geweest, berust bij de voor de inbouw en / of ombouw verantwoordelijke persoon en / of firma danwel bij de klant.

## Función

Esta locomotora ofrece:

- Electrónica incorporada para un funcionamiento a discreción en corriente continua convencional (máx.  $\pm 12$  V.), Trix Systems, Trix Selectrix o sistemas Digital según las normas NMRA.
- La forma de gobierno es reconocida automáticamente.
- Faros encendidos según el sentido de marcha. En Digital se pueden encender y apagar.

Nota: en modo de corriente continua nunca se debe cambiar de forma demasiado rápida de marcha hacia atrás a marcha hacia adelante o viceversa. Poner primero siempre durante un breve espacio de tiempo el transformador giratorio en la posición 0 y después ajustar la velocidad del sentido contrario.

## Indicaciones para el funcionamiento digital:

- Esta locomotora viene programada de fábrica para un funcionamiento en Digital con el código “03” (Selectrix) / “03” (DCC) y con 28 pasos de aceleración (DCC) resp. 31 (Selectrix).
- **No** es posible el funcionamiento con tensión de corriente continua de polaridad opuesta en el tramo de frenado en funcionamiento en modo DCC. Si se desea esta característica, debe renunciarse al funcionamiento convencional con corriente continua (CV29 / Bit 2 = 0)
- Una programación sin problemas del decoder dentro del sistema Selectrix solamente se puede garantizar si se usan componentes originales Trix Selectrix.

- Por motivos técnicos en funcionamiento DCC la iluminación del modelo se enciende con la función luz apagada o estando el tren parado en un sector sin corriente.
- Si se utiliza una central digital multiprotocolo como sistema operativo, esta locomotora deberá controlarse con formato DCC. Con la central digital Selectrix, puede utilizarse el formato Selectrix.

## Aviso de seguridad

- La locomotora solamente debe funcionar en el sistema que le corresponda.
- La locomotora no deberá recibir corriente más que de un solo punto de abasto a la vez.
- Observe necesariamente los avisos de seguridad indicados en las instrucciones correspondientes a su sistema de funcionamiento.

A continuación están relacionados los trabajos de mantenimiento necesarios para un funcionamiento normal. En caso de precisar una reparación o piezas de recambio, rogamos ponerse en contacto con su distribuidor Trix.

Se excluye todo derecho de garantía, prestación de garantía e indemnización sobre aquellos productos Trix en los que se hubieran montado piezas ajenas no autorizadas por Trix y/o sobre aquellos productos Trix que hayan sido modificados cuando la piezas ajenas montadas o la modificación sean las causas de los desperfectos y/o daños posteriormente surgidos. La persona y/o empresa o el cliente responsable del montaje o modificación será el responsable de probar y alegar que el montaje de piezas ajenas o la modificación en/de productos Trix no son las causas de los desperfectos y/o daños surgidos.

## Funzionamento

Questa locomotiva presenta:

- Modulo elettronico incorporato per il funzionamento a scelta con un tradizionale regolatore di marcia in corrente continua (max. 12 volt), Trix Systems, Trix Selectrix oppure sistemi digitali in base alla normativa NMRA.
- Il tipo di funzionamento viene riconosciuto automaticamente.
- Illuminazione dipendente dal senso di marcia. Commutabile nel funzionamento Digital.

Nota: durante il funzionamento in corrente continua il passaggio dalla marcia in avanti alla retromarcia non deve essere troppo rapido. Lasciare per qualche istante il regolatore rotativo nella posizione 0 e solo successivamente regolare la velocità per il senso di marcia.

## Istruzioni per la funzione digitale:

- Nel caso di questa locomotiva per il funzionamento digitale viene programmato dalla fabbrica l'indirizzo „03“ (Selectrix) / „03“ (DCC). Numero dei livelli di marcia impostati: 28 (DCC) o rispettivamente 31 (Selectrix).
- Un funzionamento con tensione continua di polarità invertita nella sezione di frenatura, in caso di esercizio con DCC, **non è** possibile. Se si desidera questa caratteristica, si deve in tal caso rinunciare al funzionamento tradizionale in corrente continua (CV29 / Bit 2 = 0)
- Un funzionamento con tensione continua di polarità contraria nella sezione di frenatura in caso di esercizio con DCC non è possibile.

- La programmazione senza inconvenienti del Decoder per il sistema Selectrix può venire garantita soltanto con i componenti originali Trix Selectrix.
- Per ragioni tecniche, nel rotabile nel funzionamento DCC con funzione di illuminazione disattivata e durante la fermata del modello nella sezione di arresto la luce si spegne.
- Se come sistema operativo si utilizza un'unità centrale digitale multiprotocollo, comandare la locomotiva con il formato dei dati DCC. Con l'unità centrale digitale Selectrix è possibile utilizzare il formato Selectrix.

## Avvertenze per la sicurezza

- Tale locomotiva deve venire impiegata soltanto con un sistema di esercizio prestabilito a questo scopo.
- Tale locomotiva non deve venire alimentata contemporaneamente con più di una sorgente di potenza.
- Vogliate osservare assolutamente le avvertenze di sicurezza nelle istruzioni di impiego del Vostro sistema di funzionamento.

Qui di seguito vengono descritte le operazioni di manutenzione che si verificano nel normale esercizio. Per riparazioni oppure parti di ricambio Vi preghiamo di rivolgerVi al Vostro rivenditore specializzato Trix.

Trix non fornisce alcuna garanzia, assicurazione e risarcimento danni in caso di montaggio sui prodotti Trix di componenti non espressamente approvati dalla ditta. Trix altresì non risponde in caso di modifiche al prodotto, qualora i difetti e i danni riscontrati sullo stesso siano stati causati da modifiche non autorizzate o dal montaggio di componenti esterni da lei non approvati. L'onere della prova che i componenti montati e le modifiche apportate non sono state la causa del danno o del difetto, resta a carico del cliente o della persona / ditta che ha effettuato il montaggio di componenti estranei o che ha apportato modifiche non autorizzate.

## Funktion

Detta lok erbjuder:

- Inbyggd elektronik för valfri drift med konventionell likströmskörenhet (max  $\pm 12$  Volt), Trix Systems, Trix Selectrix eller Digitalsystem enligt NRMRA-standard.
- Driftsättet igenkänns automatiskt.
- Körriktningens beroende belysning. Kan kopplas in vid digital drift.

Observera: Vid likströmsdrift får aldrig omkoppling ske för snabbt från körning fram till backning eller vice versa. Vrid först körenheten till 0-läget och låt den stå kvar där ett ögonblick, innan du ställer in hastigheten för den motsatta körriktningen.

## Anvisningar för digital drift:

- Från tillverkaren har loket programmerats på adress „03“ (Selectrix) / „03“ (DCC). Antal inställda körsteg: 28 (DCC) respektive 31 (Selectrix).
- Vid DCC-drift kan man **inte** köra med tvåpolig likspänning på ett bromsavnitt. Önskar man ändå genomföra en sådan körning, så måste man förlita sig på konventionell likströmsdrift. (CV29 / Bit 2 = 0)
- Rätt programmering av dekodern för Selectrixsystemet garanteras endast med original Trix Selectrix komponenter.
- Beroende på tekniken går fordonet vid DCC-drift med släckt belysning och vid modellens stillestånd på stoppsträckan tänds belysningen.

- När en Multi-Protokoll-Digital-Central används som driftssystem, ska detta lok styras med DCC-formatet. Med Selectrix digitala central, kan Selectrix-formatet användas.

## Säkerhetsanvisningar

- Loket får endast köras med därtill avsett driftssystem.
- Loket får endast föras av en kraftkälla åt gången.
- Beakta alltid säkerhetsanvisningarna i bruksanvisningen som hör till ditt driftssystem.

Vid normal användning förekommande underhållsarbeten beskrivs i följande. Kontakta din Trix-handlare för reparationer eller reservdelar.

Varje form av anspråk på garanti och skadestånd är utesluten om delar används i Trix-produkter som inte har godkänts av Trix och / eller om Trix-produkter har modifierats och de inbyggda främmande delarna resp. modifieringen var upphov till de därefter uppträdande felen och / eller skadorna. Bevisbördan för att inbyggnaden av främmande delar i eller ombyggnaden av Trix-produkter inte är upphovet till de uppträdande felen och / eller skadorna, bär den person och / eller företag resp. kund som är ansvarig för in- / eller ombyggnaden.



## Funktion

Dette lokomotiv tilbyder:

- Indbygget elektronik til valgfri drift med konventionelt jævnstrømskøreudstyr (maks.  $\pm 12$  volt), Trix Systems, Trix Selectrix eller Digitalsystemer efter NMRA-norm.
- Driftsarten registreres automatisk.
- Belysning afhængig af køreretning. Kan tændes og slukkes til digitaldrift.

Bemærkning: Skift aldrig for hurtigt om fra fremtil baglænskørsel eller omvendt under jævnstrømsdrift. Lad drejeregulatoren altid først stå i 0-position et øjeblik, før hastigheden for kørsel i modsat retning vælges.

## Henvisninger til digitaldrift:

- Fra fabrikken er adressen "03" (Selectrix) / "03" (DCC) programmeret til digitaldrift på dette lokomotiv. Indstillet antal køretrin: 28 (DCC) hhv. 31 (Selectrix).
- Det er ved DCC-drift **ikke** muligt at anvende drift med modpolet jævnspænding i bremseafsnittet. Hvis denne egenskab ønskes, må der gives afkald på den konventionelle jævnstrømsdrift. (CV29 / Bit 2 = 0)
- En fejlfri programmering af dekoderen for Selectrix-systemet kan kun garanteres med de originale Trix Selectrix komponenter.
- Teknisk betinget tændes lyset, når modellen ved DCC-drift står stille i holdeafsnittet med slukket belysningsfunktion.
- Ved anvendelse af en multiprotokol-Digitalcentral som driftssystem skal dette lokomotiv styres med DCC-formatet. Ved drift med Selectrix Digitalcentralen kan

Selectrix-formatet anvendes.

## Sikkerhedshenvisninger

- Lokomotivet må kun anvendes med et driftssystem, der er beregnet dertil.
- Lokomotivet må ikke forsynes med mere end én effektkilde.
- Vær under alle omstændigheder opmærksom på de sikkerhedshenvisninger, som findes i brugsanvisningen for Deres driftssystem.

De ved normal drift forekommende vedligeholdelsesarbejder er efterfølgende beskrevet. Angående reparationer eller reservedele bedes De henvende Dem til Deres Trix-forhandler.

Ethvert garanti-, mangelsansvars- og skadeserstatningskrav er udelukket, hvis der indbygges fremmeddele i Trixprodukter, der ikke er frigivet dertil af Trix og / eller hvis Trixprodukter bygges om og de indbyggede fremmeddele hhv. ombygningen var årsag til sådanne opståede mangler og / eller skader. Det påhviler kunden hhv. den person og/eller det firma, der er ansvarlig for ind- og / eller ombygningen, at påvise hhv. bevise, at indbygningen af fremmeddele i, eller ombygningen af Trixprodukter ikke var årsag til opståede mangler og / eller skader.

Hinweis: Änderungen der mit \* gekennzeichneten Einstellungen in der Betriebsart Selectrix führen automatisch auch zu Änderungen in der Betriebsart DCC und umgekehrt!

CV		Bedeutung		Wert DCC
1	*	Adresse		1 - 127
3		Anfahrverzögerung		0 - 127
4		Bremsverzögerung		0 - 127
5	*	Maximalgeschwindigkeit		1 - 7
17		Erweiterte Adresse (oberer Teil)		CV 29, bit 5 =1
18		Erweiterte Adresse (unterer Teil)		CV 29, bit 5 =1
29		bit 0: Umpolung Fahrtrichtung bit 1: Anzahl Fahrstufen 14 oder 28/128 bit 2: DCC Betrieb mit Bremsstrecke DCC-, Selectrix- und Gleichstrombetrieb bit 5: Adressumfang 7 bit / 14 bit	Wert 0 / 1 0 / 2 0 / 4  0 / 32	*** 0, 1, 2, 3, 4, 5, 6, 7, 32, 34, 35, 36, 37, 38, 39
49	*	Impulsbreite zur Motorsteuerung		0 - 3
50	*	Regelvariante		0 - 3
51	*	bit 0: Motorumpolung bit 1: Umpolung Licht bit 2: Umpolung Gleis	0 / 1 0 / 2 0 / 4	0 - 7

\*\*\* Die Werte der gewünschten Einstellungen sind zu addieren!

Important: Changes in the settings market with ( \* ) for the Selectrix mode of operation automatically lead to changes in the DCC mode of operation and versa!

CV		Discription		DCC Value
1	*	Adress		1 - 127
3		Acceleration delay		0 - 127
4		Braking delay		0 - 127
5	*	Maximum speed		1 - 7
17		Extended address (upper part)		CV 29, bit 5 =1
18		Extended address (lower part)		CV 29, bit 5 =1
29		bit 0: Travel direction polarity reversal bit 1: number of speed levels 14 or 28/128 bit 2: DCC Operation with braking Block. DCC-, Selectrix- and DC power Operation bit 5: Adress size 7 bit / 14 bit	Value 0 / 1 0 / 2 0 / 4 0 / 32	***  0, 1, 2, 3, 4, 5, 6, 7, 32, 34, 35, 36, 37, 38, 39
49	*	Pulse width for motor control		0 - 3
50	*	Rule variant		0 - 3
51	*	bit 0: Motor polarity reversal bit 1: Headlight polarity reversal bit 2: Track polarity reversal	0 / 1 0 / 2 0 / 4	0 - 7

\*\*\* The values for the desired settings must be added.

Remarque: Toute modification des réglages repérés par un astérisque (\* ) en mode d'exploitation Selectrix entraînera automatiquement une modification dans le mode d'exploitation DCC et vece-versa.

CV		Signification Vaieur	DCC Valeur
1	*	Adresse	1 - 127
3		Temporisation d'accélération	0 - 127
4		Temporisation de freinage	0 - 127
5	*	Vitesse maximale	1 - 7
17		Adresse étendue (partie supérieure)	CV 29, bit 5 =1
18		Adresse étendue (partie inférieure)	CV 29, bit 5 =1
29		bit 0: inversion de polarité, sens de marche bit 1: Nombre de crans de marche 14 ou 28/128 bit 2: Exploitation DCC avec zone de freinage. DCC, Selectrix et courant continu bit 5: taille d'adresse 7 bit / 14 bit	Vaieur 0 / 1 0 / 2 0 / 4  0 / 32  *** 0, 1, 2, 3, 4, 5, 6, 7, 32, 34, 35, 36, 37, 38, 39
49	*	Largeur d'impulsion de cammande moteur	0 - 3
50	*	Variante de réglage	0 - 3
51	*	bit 0: inversion de polarité du moteur bit 1: inversion éclairage bit 2: inversion de polarité	0 / 1 0 / 2 0 / 4  0 - 7

\*\*\* Les valeurs des réglages désirés sont à additioner.

Opmerking: wijzigingen van de met een ( \* ) gemerkte instellingen in de bedrijfsmodus Selectrix leiden automatisch ook tot wijzigingen in de bedrijfsmodus DCC en omgekeerd.

CV		Betekenis		Waarde DCC
1	*	Adres		1 - 127
3		Optrekvertraging		0 - 127
4		Afremvertraging		0 - 127
5	*	Maximumsnelheid		1 - 7
17		Uitgebred adres (bovenste gedeelte)		CV 29, bit 5 =1
18		Uitgebred adres (onderste gedeelte)		CV 29, bit 5 =1
29		bit 0: ompoling rijrichting bit 1: aantal rijstappen 14 of 28/128 bit 2: DCC-bedrijf met afremtraject. DCC-, Selectrix- en gelijkstroombedrijf bit 5: adresbereik 7 bit / 14 bit	Waarde 0 / 1 0 / 2 0 / 4  0 / 32	***  0, 1, 2, 3, 4, 5, 6, 7, 32, 34, 35, 36, 37, 38, 39
49	*	Impulsbreedte vor de motorsturing		0 - 3
50	*	Relingsvariant		0 - 3
51	*	bit 0: motorompoling bit 1: ompoling licht bit 2: ompoling rails	0 / 1 0 / 2 0 / 4	0 - 7

\*\*\* De waarde van de gewenste instellingen moeten bij elkaar opgeteld worden.

Nota: Cambio de las características marcadas (\*) en funcionamiento  
 Selectrix conllevan automáticamente un cambio de funcionamiento en  
 DCC y viceversa. Posición de diversos parámetros:

CV		Significado		Valor DCC
1	*	Códigos		1 - 127
3		Arranque progresivo		0 - 127
4		Frenado progresivo		0 - 127
5	*	Velocidad máxima		1 - 7
17		Dirección ampliada (parte superior)		CV 29, bit 5 =1
18		Dirección ampliada (parte inferior)		CV 29, bit 5 =1
29		Bit 0: inversión de la polaridad, sentido de la marcha + luces Bit 1: pasos de velocidad 14 o 28/128 bit 2: DCC Funciono freno DCC-, Selectrix- y corriente continua Bit 5: capacidad de códigos 7 bit / 14 bit	Valor 0 / 1 0 / 2 0 / 4  0 / 32	*** 0, 1, 2, 3, 4, 5, 6, 7, 32, 34, 35, 36, 37, 38, 39
49	*	Amplitud de impulsos para el gobierno del motor		0 - 3
50	*	Variante de regulación		0 - 3
51	*	Bit 0: inversión de la polaridad del motor Bit 1: sólo luces Bit 2: inversión de la polaridad de la vía	0 / 1 0 / 2 0 / 4	0 - 7

\*\*\* ¡Los valores de los ajustes deseados deben sumarse!

Avvertenza: modificazioni delle impostazioni contrassegnate con (\*) nel tipo di funzionamento Selectrix conducono automaticamente anche a modificazioni nel tipo di funzionamento DCC e viceversa!

CV		Significato		Valore DCC
1	*	Indirizzo		1 - 127
3		Ritardo di avviamento		0 - 127
4		Ritardo di frenatura		0 - 127
5	*	Velocità massima		1 - 7
17		Indirizzo ampliato (parte superiore)		CV 29, bit 5 =1
18		Indirizzo ampliato (parte inferiore)		CV 29, bit 5 =1
29		Bit 0: inversione di polarità senso di marcia+luce Bit 1: Numero dei livelli di marcia 14 o 28/128 Bit 2: DCC sistemi freni DCC-, Selectrix- e corrente continua  Bit 5: Estensione dell'indirizzo 7 bit / 14 bit	Valore 0 / 1 0 / 2 0 / 4  0 / 32	*** 0, 1, 2, 3, 4, 5, 6, 7, 32, 34, 35, 36, 37, 38, 39
49	*	Ampiezza degli impulsi di comando del motore		0 - 3
50	*	Variante di regolazione		0 - 3
51	*	Bit 0: inversione di polarità motore Bit 1: solo luce Bit 2: inversione di polarità binario	0 / 1 0 / 2 0 / 4	0 - 7

\*\*\* I valori delle impostazioni desiderate si devono sommare!

OBS: Ändras vid driftsättet Selectrix med (\*) märkta inställningar, så medför detta automatiskt även ändringar för driftsättet med DCC och vice versa!

CV		Betydelse		Värde DCC
1	*	Adress		1 - 127
3		Accelerationsfördröjning		0 - 127
4		Bromsfördröjning		0 - 127
5	*	Maxfart		1 - 7
17		Utvidgad adress (övre del)		CV 29, bit 5 =1
18		Utvidgad adress (undre del)		CV 29, bit 5 =1
29		Bit 0: Polvändning körriktning + belysning Bit 1: Antal körsteg 14 eller 28/128 Bit 2: DCC Driftsystem bromsar DCC-Selectrix och likström  Bit 5: Adressomfång 7 bit / 14 bit	Värde 0 / 1 0 / 2 0 / 4  0 / 32	*** 0, 1, 2, 3, 4, 5, 6, 7, 32, 34, 35, 36, 37, 38, 39
49	*	Impulsbredd för motorstyrning		0 - 3
50	*	Regleringsvariant		0 - 3
51	*	Bit 0: Polvändning av motor Bit 1: Endast belysning Bit 2: Polvändning räls	0 / 1 0 / 2 0 / 4	0 - 7

\*\*\* De önskade inställningarnas värden ska adderas/läggas samman!



Henvisning: Ændringer af de med (\*) mærkede indstillinger i driftsarten Selectrix resulterer automatisk også i ændringer i driftsarten DCC og omvendt!

CV		Betydning		Værdi DCC
1	*	Adress		1 - 127
3		Opstartforsinkelse		0 - 127
4		Bremseforsinkelse		0 - 127
5	*	Maksimalhastighed		1 - 7
17		Udvidet adresse (Øverste del)		CV 29, bit 5 =1
18		Udvidet adresse (Nederste del)		CV 29, bit 5 =1
29		Bit 0: Ompoling kørselsretning + lys Bit 1: Antal køretrin 14 eller 28/128 Bit 2: DCC driftssystemer med bremse DCC -selectrix og Jævnstrøm Bit 5: Adresseomfang 7 bit / 14 bit	<b>Værdi</b> 0 / 1 0 / 2 0 / 4  0 / 32	*** 0, 1, 2, 3, 4, 5, 6, 7, 32, 34, 35, 36, 37, 38, 39
49	*	Impulsbredde til motorstyring		0 - 3
50	*	Reguleringsvarianter		0 - 3
51	*	Bit 0: Motorompoling Bit 1: kun lys Bit 2: Ompoling spor	0 / 1 0 / 2 0 / 4	0 - 7

\*\*\* Værdierne for de ønskede indstillinger skal lægges sammen!

## **Betriebshinweise**

- Im Signalabschnitt schaltet die Beleuchtung ab.

Hinweise zum Betrieb mit Gleichstrom:

- Zum Betrieb wird eine geglättete Gleichspannung benötigt. Betriebssysteme mit einer Impulsbreitensteuerung sind daher ungeeignet.
- Mindestspannung: 7 – 8 Volt =

## **Hinweise zum Mehrzugbetrieb**

- Schaltbare Funktionen:
  - f0: Stirnbeleuchtung fahrtrichtungsabhängig
  - f4: Rangiergang

Die genaue Vorgehensweise zum Einstellen der diversen Parameter entnehmen Sie bitte der Bedienungsanleitung Ihrer Mehrzug-Zentrale (z.B. Central Control 2000). Die ab Werk eingestellten Werte können bei vielen Systemen im Programmiermodus ausgelesen werden.

## **Operating Information**

- The headlights go off in a signal block.

Notes on operation with direct current

- A filtered direct voltage is required for operation. Operating systems with pulse duration control are therefore unsuitable.
- Minimum voltage: 7 – 8 Volt =.

## **Notes on the multi-train system**

- Controllable Functions:
  - f0: Direction-dependent Headlights
  - f4: Low Speed Switching Range

The operating instructions for your central unit (example: Central Control 2000) will give you exact procedures for setting the different parameters. With many systems the values set at the factory can be read in the programming mode.

### Remarques concernant l'exploitation

- L'éclairage se désactive dans la section d'arrêt.

Remarques concernant le fonctionnement avec courant continu

- Pour le fonctionnement, on a besoin d'une tension continue égalisée. C'est la raison pour laquelle les systèmes fonctionnant avec une commande de durée d'impulsions ne conviennent pas.
- Tension minimum: 7 – 8 Volt =.

### Remarques concernant le système multitrains

- Fonctions commutables:
  - f0: Eclairage des feux de signalisation avec inversion selon sens de marche
  - f4: Mode manoeuvre

En ce qui concerne la procédure de réglage des divers paramètres, veuillez vous référer au mode d'emploi de votre centrale de commande multitrain (par ex. Central Control 2000). De nombreux systèmes permettent de consulter en mode programmation les valeurs encodées en usine.

### Bedrijfsaanwijzingen

- In de stopsectie (bijv. voor een sein) schakelt de verlichting uit.

Aanwijzingen voor gelijkstroombedrijf

- Voor bedrijf is een afgevlakte gelijkspanning benodigd. Bedrijfssystemen met impulsduurregeling zijn om die reden ongeschikt.
- Minimumspanning: 7 – 8 volt =.

### Aanwijzingen bij DCC-meertreinen-systeem

- Schakelbare functies:
  - f0: Frontverlichting rijrichtingafhankelijk
  - f4: Rangeerstand

Het op de juiste wijze instellen van de diverse parameters staat beschreven in de handleiding van uw digitale Centrale (bijv. Central Control 2000). De waarden die vanaf de fabriek zijn ingesteld kunnen bij vele systemen, in de programmeermodus, worden uitgelezen.

### **Indicaciones de funcionamiento**

- En tramos sin corriente delante de señales se apaga el alumbrado.

Indicaciones para el funcionamiento con corriente continua

- Para la puesta en funcionamiento es necesaria una corriente continua filtrada. Por ello, no son aptos los sistemas de funcionamiento con un control por anchos de impulso.
- Tensión mínima: 7 – 8 voltios =

### **Indicaciones sobre el sistema DCC multitrén**

- Funciones conmutables:
  - f0: Faros frontales dependientes del sentido de marcha
  - f4: Marcha maniobras

La manera exacta de proceder para fijar los distintos parámetros está descrita en las ilustraciones de su mando Digital (p.e. Central Control 2000). Los valores colocados desde fábrica son legibles en muchos sistemas en la forma de programar.

### **Avvertenze per il funzionamento**

- Nelle sezioni dei segnali l'illuminazione si spegne.

Avvertenze sul funzionamento con corrente continua

- Per l'esercizio è necessaria una tensione continua livellata. I sistemi operativi con un controllo ad ampiezza di impulsi sono dunque inadeguati.
- Tensione minima 7 – 8 volt =.

### **Avvertenze sul sistema multitrén DCC**

- Funzioni commutabili:
  - f0: Illuminazione di testa dipendente dalla direzione di marcia
  - f4: Andatura da manovra

L'esatto procedimento per l'impostazione dei diversi parametri siete pregati di desumerlo dalle istruzioni di impiego della Vostra centrale per l'esercizio di molti treni (ad es. Central Control 2000). I valori impostati dalla fabbrica nel caso di numerosi sistemi possono venire selezionati nel modo di programmazione.

## Råd för drift

- I signalavsnittet släcks belysningen.

### Anvisningar för drift med likström

- För drift behövs en glättad likspänning. Driftsystem med impulsbreddstyrning är därför olämplig.
- Lägsta spänning: 7 – 8 volt =.

## Anvisningar för DCC-flertågsystem

- Ställbara funktioner:
  - f0: Frontbelysning körriktningsberoende
  - f4: Rangergång

Det exakta tillvägagångssättet för inställning av diverse parametrar finns i bruksanvisningen för din flertågscentral (t ex Central Control 2000). De av tillverkaren inställda värden kan läsas av många systems programmeringsinställningar.

## Driftshenvisninger

- I signalafsnit slukkes belysningen.

### Henvisninger til drift med jævnstrøm

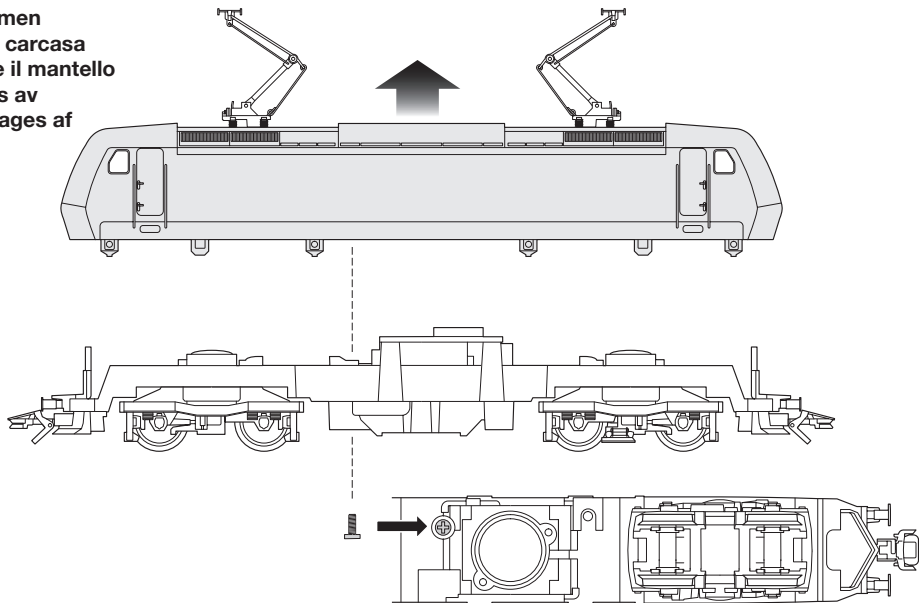
- Der anvendes en udglattet jævnspænding til driften. Derfor er systemer med en impulsbredestyring ikke egnede.
- Mindstespænding: 7 – 8 volt =.

## Henvisning til DCC-flertogssystem

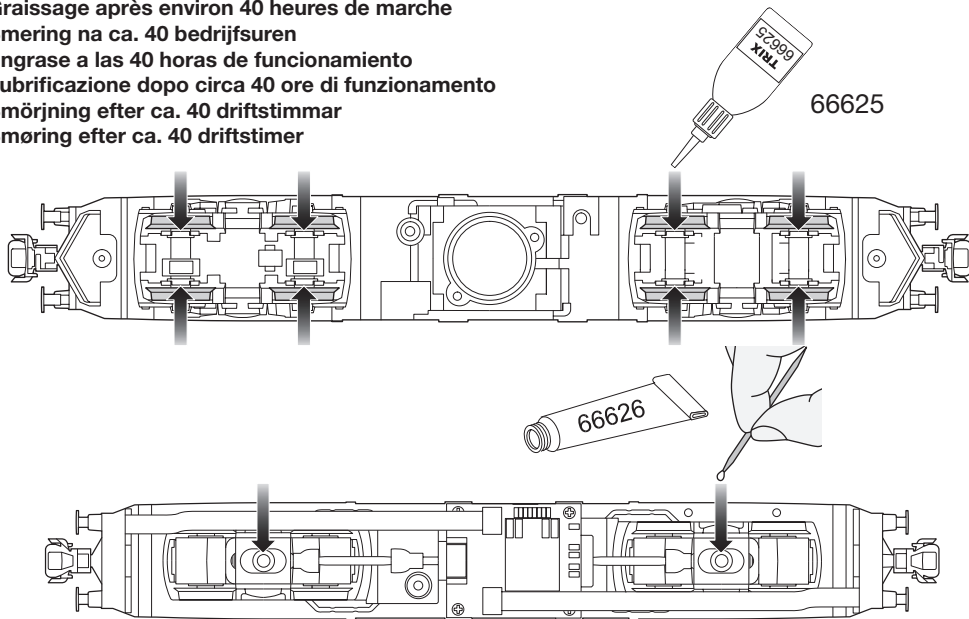
- Styrbare funktioner:
  - f0: Frontbelysning afhængig af køreretning
  - f4: Rangergear

Den nøjagtige fremgangsmåde til indstilling af de forskellige parametre findes i betjeningsvejledningen til Deres flertogs-central (f.eks. Central Control 2000). De værdier, der er indstillet fra fabrikken, kan på mange systemer udlæses i programmeringsmodus.

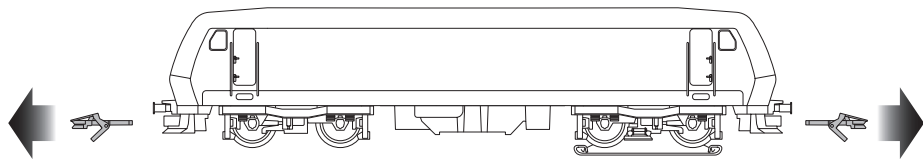
**Gehäuse abnehmen**  
**Removing the body**  
**Enlever le boîtier**  
**Kap afnemen**  
**Retirar la carcasa**  
**Smontare il mantello**  
**Kåpan tas av**  
**Overdel tages af**



**Schmierung nach etwa 40 Betriebsstunden**  
**Lubrication after approximately 40 hours of operation**  
**Graissage après environ 40 heures de marche**  
**Smering na ca. 40 bedrijfsuren**  
**Engrase a las 40 horas de funcionamiento**  
**Lubrificazione dopo circa 40 ore di funzionamento**  
**Smörjning efter ca. 40 driftstimmar**  
**Smøring efter ca. 40 driftstimer**



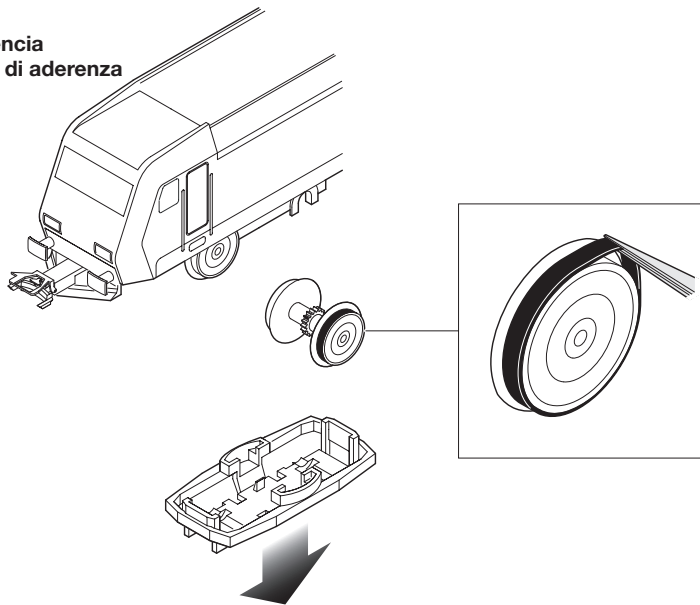
**Kupplung austauschen**  
**Changing couplers**  
**Remplacer les attelages**  
**Koppeling verwisselen**  
**Cambiar el enganche**  
**Sostituire il gancio**  
**Kopplet bytes ut**  
**Kobling ombyttes**



701 630



**Haftreifen auswechseln**  
**Changing traction tires**  
**Changer les bandages d'adhérence**  
**Antislipbanden vervangen**  
**Cambio de los aros de adherencia**  
**Sostituzione delle cerchiature di aderenza**  
**Slirskydd byts**  
**Friktionsringe udskiftes**





1 Lokomotiv-Aufbau (komplett) mit	231 016	Lokunterteil komplett	
2 Dachausrüstung	229 278	10 Pufferbohle	231 024
3 Dachstromabnehmer	610 677	11 Puffer	203 618
4 Trägerisolation	408 886	12 Beleuchtungseinheit	610 762
5 Isolierscheibe	408 938	13 Decoder	612 093
6 Zylinderschraube	785 340	14 Linsenschraube	786 750
7 Griffstangen	106 699	15 Motor mit Schwungmasse und Gelenken	408 905
8 Glasteile	229 276	16 Kardanwelle	408 929
9 Linsenschraube	785 070	17 Schneckenwelle	229 277
		18 Halteklammer	408 924
		19 Getriebegehäuse vorne	411 096
		20 Getriebegehäuse hinten	411 098
		21 Treibradsatz	408 916
		22 Treibradsatz mit Haftreifen	408 926
		23 Treibradsatz mit Haftreifen	408 935
		24 Haftreifen	7 153
		25 Drehgestellblende	408 922
		26 Kupplungsschacht	408 947
		27 Kupplung	7 203
		28 Schienenräumer	231 025

This device complies with Part 15 of the FCC Rules.

Operation is subject to the following two conditions:

- (1) This device may not cause harmful interference, and
- (2) this device must accept any interference received, including interference that may cause undesired operation.