

D GB F NL E I

Modell einer Tenderlokomotive

**29410/29411**

## Sicherheitshinweise

- Die Lok darf nur mit einem dafür bestimmten Betriebssystem (Märklin Wechselstrom-Transformator 6647, Märklin Delta, Märklin Digital oder Märklin Systems) eingesetzt werden.



Nur Transformatoren verwenden, die Ihrer örtlichen Netzspannung entsprechen.

Keinesfalls Transformatoren für eine Netzspannung von 220 V bzw. 110 V einsetzen.

- Die Lok darf nur aus einer Leistungsquelle gleichzeitig versorgt werden.
- Beachten Sie unbedingt die Sicherheitshinweise in der Gebrauchsanleitung zu Ihrem Betriebssystem.
- Für den konventionellen Betrieb der Lok muss das Anschlussgleis entstört werden. Dazu ist das Entstörset 74046 zu verwenden. Für Digitalbetrieb ist das Entstörset nicht geeignet.

Die bei normalem Betrieb anfallenden Wartungsarbeiten sind nachfolgend beschrieben. Für Reparaturen oder Ersatzteile wenden Sie sich bitte an Ihren Märklin-Fachhändler.

Jegliche Garantie-, Gewährleistungs- und Schadensersatzansprüche sind ausgeschlossen, wenn in Märklin-Produkten nicht von Märklin freigegebene Fremdteile eingebaut werden und / oder Märklin-Produkte umgebaut werden und die eingebauten Fremdteile bzw. der Umbau für sodann aufgetretene Mängel und / oder Schäden ursächlich war. Die Darlegungs- und Beweislast dafür, dass der Einbau von Fremdteilen oder der Umbau in bzw. von Märklin-Produkten für aufgetretene Mängel und / oder Schäden nicht ursächlich war, trägt die für den Ein- und / oder Umbau verantwortliche Person und / oder Firma bzw. der Kunde.

## Funktion

- Mögliche Betriebssysteme: Märklin Transformer 6647, Märklin Delta, Märklin Digital, Märklin Systems.
- Erkennung der Betriebsart: automatisch.
- Einstellbare Adressen: 01 – 80
- Adresse ab Werk: **78**
- ABV (Veränderbare Anfahr-/ Bremsverzögerung simultan).
- Veränderbare Höchstgeschwindigkeit.
- Einstellen der Lokparameter (Adresse, Anfahr-/ Bremsverzögerung, Höchstgeschwindigkeit): Über Control Unit, Mobile Station oder Central Station.

**WARNUNG!** Dieses Produkt enthält Magnete. Das Verschlucken von mehr als einem Magneten kann unter Umständen tödlich wirken.

Gegebenenfalls ist sofort ein Arzt aufzusuchen.

## Safety Warnings

- This locomotive is to be used only with an operating system designed for it (Märklin 6646/6647 AC transformer, Märklin Delta, Märklin Digital or Märklin Systems).



Use only transformers rated for your local household power.

Do not under any circumstances use transformers rated for 220 volts or 110 volts.

- This locomotive must never be supplied with power from more than one transformer.
- Pay close attention to the safety warnings in the instructions for your operating system.
- The feeder track must be equipped to prevent interference with radio and television reception, when the locomotive is to be run in conventional operation. The 74046 interference suppression set is to be used for this purpose.

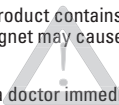
The maintenance work necessary with normal operation of this locomotive is described below. Please see your authorized Märklin dealer for repairs or spare parts.

No warranty or damage claims shall be accepted in those cases where parts neither manufactured nor approved by Märklin have been installed in Märklin products or where Märklin products have been converted in such a way that the non-Märklin parts or the conversion were causal to the defects and / or damage arising. The burden of presenting evidence and the burden of proof thereof, that the installation of non-Märklin parts or the conversion in or of Märklin products was not causal to the defects and / or damage arising, is borne by the person and / or company responsible for the installation and / or conversion, or by the customer.

## Function

- Possible operating systems: 6646/6647 Märklin Transformer, Märklin Delta, Märklin Digital, Märklin Systems.
- Recognition of the mode of operation: automatic.
- Addresses that can be set: 01 – 80
- Address set at the factory: **78**
- Adjustable ABV (acceleration / braking delay, simultaneously)..
- Adjustable maximum speed.
- Setting the locomotive parameters (address, acceleration/braking delay, maximum speed): with the Control Unit, Mobile Station, Central Station.

**WARNING!** This product contains magnets. Swallowing more than one magnet may cause death in certain circumstances.



If necessary, see a doctor immediately.

## Remarques importantes sur la sécurité

- La locomotive ne peut être mise en service qu'avec un système d'exploitation adéquat (Märklin courant alternatif - transformateur 6647, Märklin Delta, Märklin Digital ou Märklin Systems).



Utilisez uniquement des transformateurs correspondant à la tension secteur locale.

Bon courage en aucun cas des transformateurs pour une tension secteur de 220 V, respectivement 110 V.

- La locomotive ne peut être alimentée en courant que par une seule source de courant.
- Veuillez impérativement respecter les remarques sur la sécurité décrites dans le mode d'emploi en ce qui concerne le système d'exploitation.
- Pour l'exploitation de la locomotive en mode conventionnel, la voie de raccordement doit être déparasitée. A cet effet, utiliser le set de déparasitage réf. 74046. Le set de déparasitage ne convient pas pour l'exploitation en mode numérique.

Les travaux d'entretien occasionnels à effectuer en exploitation normale sont décrits plus loin. Pour toute réparation ou remplacement de pièces, adressez vous à votre détaillant-spécialiste Märklin.

## Fonction

- Systèmes d'exploitation possibles: Märklin Transformer 6647, Märklin Delta, Märklin Digital, Märklin Systems.
- Détection du mode d'exploitation: automatique.
- Adresses disponibles: 01 – 80
- Adresse encodée en usine: **78**
- ABV modulable (temporisation d'accélération et de freinage, simultanée)
- Vitesse maximale réglable.
- Réglage des paramètres de la loco (adresse, temporisation accélér.-freinage, vitesse maximale): via Control Unit, Mobile Station ou Central Station.

Tout recours à une garantie commerciale ou contractuelle ou à une demande de dommages-intérêt est exclu si des pièces non autorisées par Märklin sont intégrées dans les produits Märklin et / ou si les produits Märklin sont transformés et que les pièces d'autres fabricants montées ou la transformation constituent la cause des défauts et / ou dommages apparus. C'est à la personne et / ou la société responsable du montage / de la transformation ou au client qu'incombe la charge de prouver que le montage des pièces d'autres fabricants sur des produits Märklin ou la transformation des produits Märklin n'est pas à l'origine des défauts et ou dommages apparus.

**ATTENTION !** Ce produit contient des aimants. L'ingestion de plusieurs aimants peut être mortelle.

Le cas échéant, consulter immédiatement un médecin.

## Veiligheidsvoorschriften

- De loc mag alleen met een daarvoor bestemd bedrijfssysteem (Märklin wisselstroom transformator 6647, Märklin Delta, Märklin digitaal of Märklin Systems) gebruikt worden.



Alleen transformatoren gebruiken die geschikt zijn voor de bij u geldende netspanning.

In geen geval transformatoren voor een netspanning van 220 V dan wel 110 V gebruiken.

- De loc mag niet vanuit meer dan één stroomvoorziening gelijktijdig gevoed worden.
- Voor het conventionele bedrijf met de loc dient de aansluitrail te worden ontstoort. Hiervoor dient men de ontstoort-set 74046 te gebruiken. Voor het digitale bedrijf is deze ontstoort-set niet geschikt.
- Lees ook aandachtig de veiligheidsvoorschriften in de gebruiksaanwijzing van uw bedrijfssysteem.

De in het normale bedrijf voorkomende onderhoudswerkzaamheden zijn verderop beschreven. Voor reparatie of onderdelen kunt u zich tot uw Märklin winkelier wenden.

## Werking

- Mogelijke bedrijfssystemen: Märklin Transformer 6647, Märklin Delta, Märklin Digital, Märklin Systems.
- Herkenning van het bedrijfssysteem: automatisch.
- Instelbare adressen: 01 – 80
- Vanaf de fabriek ingesteld: **78**
- AVB (optrek- afremvertraging gelijktijdig) instelbaar.
- Instelbare maximumsnelheid.
- Instellen van de locomotiefparameters (adres, optrek-afremvertraging, maximumsnelheid): d.m.v. Control Unit, Mobile Station of Central Station.

Elke aanspraak op garantie en schadevergoeding is uitgesloten, wanneer in Märklin-producten niet door Märklin vrijgegeven vreemde onderdelen ingebouwd en / of Märklin-producten omgebouwd worden en de ingebouwde vreemde onderdelen resp. de ombouw oorzaak van nadien opgetreden defecten en / of schade was. De aantoonplicht en de bewijslijst daaromtrent, dat de inbouw van vreemde onderdelen in Märklin-producten of de ombouw van Märklin-producten niet de oorzaak van opgetreden defecten en / of schade is geweest, berust bij de voor de inbouw en/of ombouw verantwoordelijke persoon en / of firma danwel bij de klant.

**LET OP!** Dit product bevat magneten. Het inslikken van meer dan één magneet kan onder bepaalde omstandigheden de dood tot gevolg hebben.

Waarschuw direct een arts.



## Aviso de seguridad

- La locomotora solamente debe funcionar en un sistema de corriente propio (Märklin corriente alterna – transformador 6647 – Märklin Delta – Märklin Digital o Märklin Systems).



Utilizar únicamente transformadores que correspondan a la tensión de red local.

En ningún caso utilizar transformadores para una tensión de red de 220 V o bien 110 V.

- La locomotora no deberá recibir corriente eléctrica mas que de un solo punto de abasto.
- Para el funcionamiento convencional de la locomotora deben suprimirse las interferencias en la vía de conexión de la alimentación. Para ello debe emplearse el set supresor de interferencias 74046. El set supresor de interferencias no es adecuado para el funcionamiento en modo digital.
- Observe bajo todos los conceptos, las medidas de seguridad indicadas en las instrucciones de su sistema de funcionamiento.

Los trabajos de mantenimiento normales están descritos a continuación. Para reparaciones o recambios contacte con su proveedor Märklin especializado.

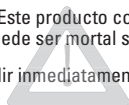
## Función

- Sistemas operativos posibles: Märklin transformador 6647, Märklin Delta, Märklin Digital, Märklin Systems.
- Reconocimiento del sistema: automático.
- Códigos disponibles: 01 – 80
- Código de fábrica: **78**
- Arranque y frenado progresivos simultáneos variables ABV.
- Velocidad máxima variable.
- Fijar parámetros de la locomotora (código, arranque y frenado, velocidad máxima): por el Control Unit, Mobile Station o Central Station.
- Alumbrado frontal en función del sentido de la marcha.

Se excluye todo derecho de garantía, prestación de garantía e indemnización sobre aquellos productos Märklin en los que se hubieran montado piezas ajenas no autorizadas por Märklin y/o sobre aquellos productos Märklin que hayan sido modificados cuando la piezas ajenas montadas o la modificación sean las causas de los desperfectos y/o daños posteriormente surgidos. La persona y/o empresa o el cliente responsable del montaje o modificación será el responsable de probar y alegar que el montaje de piezas ajenas o la modificación en/de productos Märklin no son las causas de los desperfectos y/o daños surgidos.

**¡ ADVERTENCIA !** Este producto contiene imanes. Ingerir más de un imán puede ser mortal según las circunstancias.

En este caso, acudir inmediatamente a un médico.



## Avvertenze per la sicurezza

- Tale locomotiva deve essere impiegata soltanto con un sistema di funzionamento adeguato per questa (trasformatore per corrente alternata Märklin 6647, Märklin Delta, Märklin Digital oppure Märklin Systems).



Impiegare solamente dei trasformatori che corrispondono alle loro tensioni di rete locali.

Non si impieghino in nessun caso dei trasformatori per una tensione di rete di 220 V o rispettivamente 110 V.

- La locomotiva non deve venire alimentata nello stesso tempo con più di una sorgente di potenza.
- Per il funzionamento tradizionale della locomotiva il binario di alimentazione deve essere protetto dai disturbi. A tale scopo si deve impiegare il corredo antidisturbi 74046. Tale corredo antidisturbi non è adatto per il funzionamento Digital.
- Vogliate prestare assolutamente attenzione alle avvertenze di sicurezza nelle istruzioni di impiego per il Vostro sistema di funzionamento.

Le operazioni di manutenzione che si verificano nel normale funzionamento sono descritte nel seguito. Per riparazioni o parti di ricambio Vi preghiamo di rivolgerVi al Vostro rivenditore specialista Märklin.

## Funzionamento

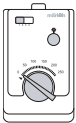

- Possibili sistemi di funzionamento: Märklin Transformer 6647, Märklin Delta, Märklin Digital, Märklin Systems.
- Riconoscimento del tipo di funzionamento: automatico
- Indirizzi impostabili: 01 – 80
- Indirizzo di fabbrica: **78**
- ABV (ritardo di avviamento/ frenatura, simultaneo) modificabile.
- Velocità massima modificabile.
- Regolazione dei parametri della locomotiva (indirizzo, ritardo di avviamento/frenatura, velocità massima): tramite Control Unit, Mobile Station oppure Central Station.
- Illuminazione di testa dipendente dalla direzione di marcia.

Märklin non fornisce alcuna garanzia, assicurazione e risarcimentodanni in caso di montaggio sui prodotti Märklin di componenti non espressamente approvati dalla ditta. Märklin altresì non risponde in caso di modifiche al prodotto, qualora i difetti e i danni riscontrati sullo stesso siano stati causati da modifiche non autorizzate o dal montaggio di componente esterni da lei non approvati. L'onere della prova che i componenti montati e le modifiche apportate non sono state la causa del danno o del difetto, resta a carico del cliente o della persona / ditta che ha effettuato il montaggio di componenti estranei o che ha apportato modifiche non autorizzate.

**AVVERTIMENTO!** Questo prodotto contiene magneti. L'ingestione di più di un magnete può causare la morte.

In caso di ingestione informare immediatamente un medico.

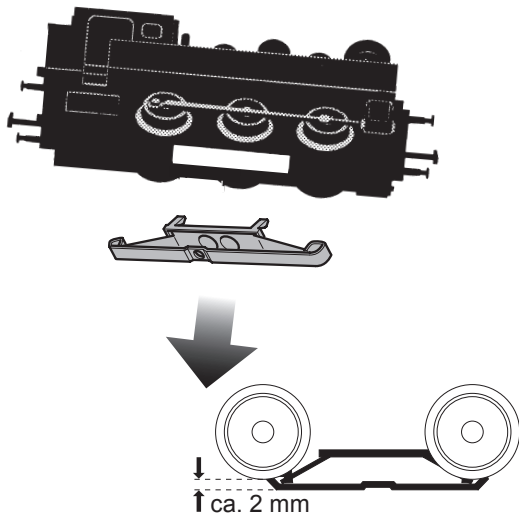


<p>Schaltbare Funktionen • Controllable Functions • Fonctions commutables • Schakelbare functies • Funciones posibles • Funzioni commutabili</p>		
<p><b>ABV</b></p>	<p>—</p>	<p>Taste 4 Button 4 Touche 4 Toets 4 Tecla 4 Tasto 4</p>

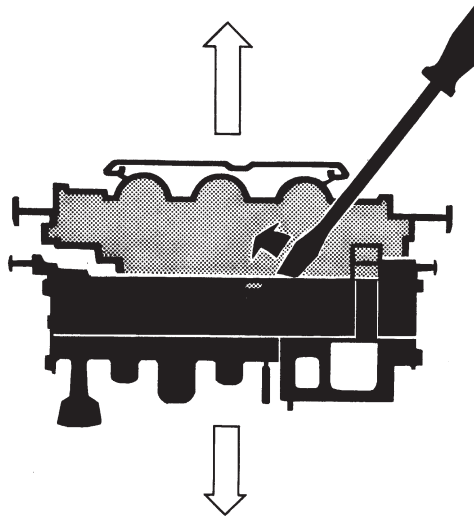
<b>Parameter • Parameter • Paramètre • Parameter • Parámetro • Parametro</b>	<b>Register • Register • Registre • Register • Registro • Registro •</b>	<b>Wert • Value • Valeur • Waarde • Valor • Valore • Värde • Værði</b>
<p>Adresse • Address • Adresse • Adres • Código • Indirizzo</p>	<p>01</p>	<p>01 - 80</p>
<p>Anfahr-/ Bremsverzögerung • Acceleration/ Braking Delay • Temoprisation accélération freinage • Optrek- afremvertraging • Regulación arranque y frenado • Ritardo di avviamento/ frenatura</p>	<p>03</p>	<p>01 - 31</p>
<p>Höchstgeschwindigkeit • Maximum speed • Vitesse maximale • Maximumsneilheid • Velocidad máxima • Velocità massima</p>	<p>05</p>	<p>01 - 63</p>
<p>Rückstellen auf Serienwerte • Reset to series value • Remettre aux valeurs de série • Terugzetten naar serie-instellingen • Restablecer los valores de serie • Pipristinare sui valori di serie</p>	<p>08</p>	<p>08</p>



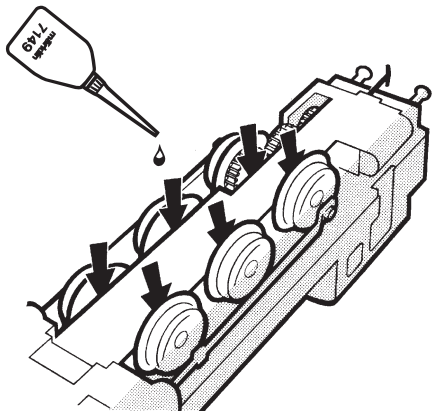
Schleifer auswechseln  
Changing the pickup shoe  
Changer le frotteur  
Vervangen van het sleepcontact  
Cambio del patin toma-corriente  
Sostituzione del pattino



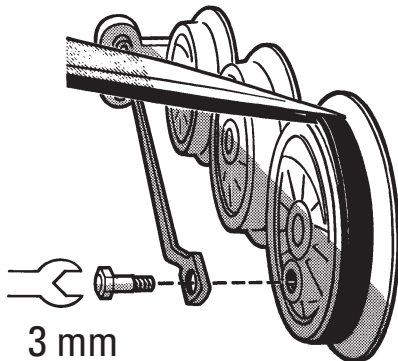
Lokomotiv-Gehäuse abnehmen  
Removing the locomotive body  
Enlever la caisse de la locomotive  
Locomotiefkap verwijderen  
Retirar la carcasa de la locomotora  
Smontaggio della sovrastruttura della locomotiva



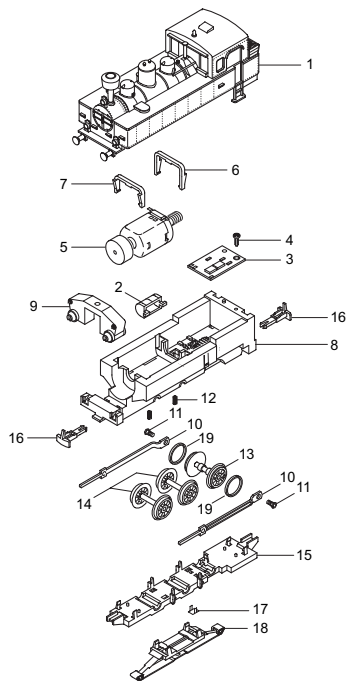
Schmierung nach etwa 40 Betriebsstunden  
Lubrication after approximately 40 hours of operation  
Graissage après environ 40 heures de marche  
Smearing na ca. 40 bedrijfsuren  
Engrase a las 40 horas de funcionamiento  
Lubrificazione dopo circa 40 ore di funzionamento



Haftreifen auswechseln  
Changing traction tires  
Changer les bandages d'adhérence  
Antislipbanden vervangen  
Cambio de los aros de adherencia  
Sostituzione delle cerchiate di aderenza



1 Aufbau	116 026
2 Luftkessel	—
3 Decoder	102 097
4 Linsenschraube	786 750
5 Motor	106 144
6 Halteklammer groß	101 003
7 Halteklammer klein	101 002
8 Traggestell	102 686
9 Zylinderblock	105 723
10 Treibstange	215 965
11 Sechskantansatzschraube	755 130
12 Druckfeder	214 330
13 Treibradsatz	101 282
Haftreifen	7 154
14 Laufradsatz	101 283
15 Bremsattrappe	101 286
16 Kupplungshaken	399 740
17 Kontaktstück	214 280
18 Schleifer	226 495



Details der Darstellung  
können von dem Modell  
abweichen

This device complies with Part 15 of the FCC Rules.

Operation is subject to the following two conditions:

- (1) This device may not cause harmful interference, and
- (2) this device must accept any interference received, including interference that may cause undesired operation.

Gebr. Märklin & Cie. GmbH  
Postfach 8 60  
D-73008 Göppingen  
[www.maerklin.com](http://www.maerklin.com)



[www.maerklin.com/api](http://www.maerklin.com/api)

123474/0808/HaEf  
Änderungen vorbehalten  
© by Gebr. Märklin & Cie. GmbH