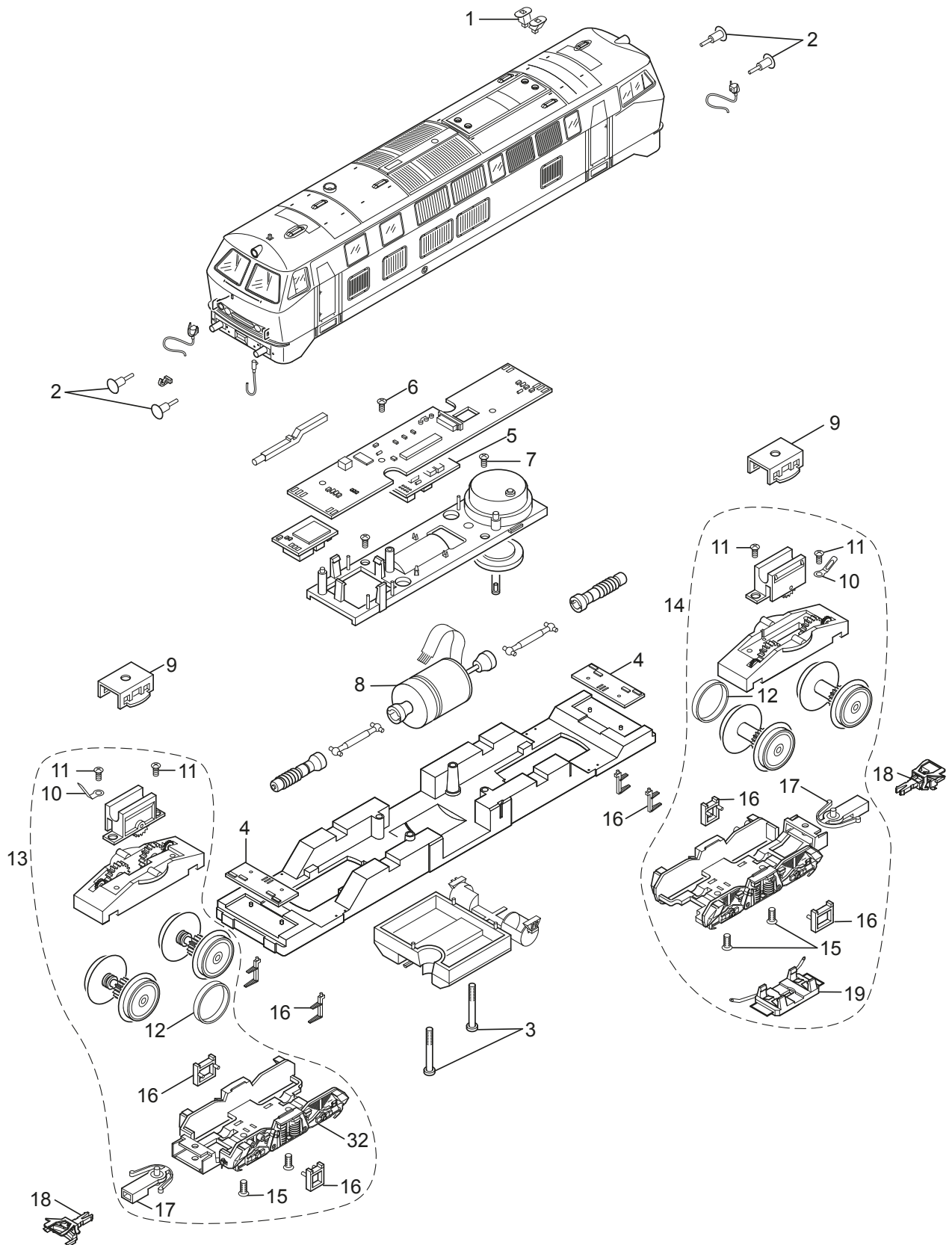


Einzelteile der Lokomotive 22235

TRIX H0



Details der Darstellung können von dem Modell abweichen.

Einzelteile der Lokomotive 22235

| Lfd. Nr. | Benennung | Bestell-Nr. |
|----------|------------------------------|-------------|
| 1 | Abgashutze | E101 982 |
| 2 | Puffer | E761 860 |
| 3 | Linsenschraube | E786 430 |
| 4 | Beleuchtungseinheit | E131 118 |
| 5 | Decoder / Kurzschlussstecker | 164 520 |
| 6 | Linsenschraube | E786 330 |
| 7 | Linsenschraube | E786 750 |
| 8 | Motor | E162 120 |
| 9 | Halteklammer | E230 561 |
| 10 | Lötfahne | E703 510 |
| 11 | Linsenschraube | 587 070 |
| 12 | Haftreifen | E220 510 |
| 13 | Treibgestell vorne | E164 508 |
| 14 | Treibgestell hinten | E164 514 |
| 15 | Senkschraube | E786 790 |
| 16 | Tritte | E113 117 |
| 17 | Deichsel | E101 975 |
| 18 | Kupplung | E701 630 |
| 19 | Schleifer | E204 535 |

Hinweis: Einige Teile werden nur ohne oder mit anderer Farbgebung angeboten.
Teile, die hier nicht aufgeführt sind, können nur im Rahmen einer Reparatur im Märklin Reparatur-Service repariert werden.