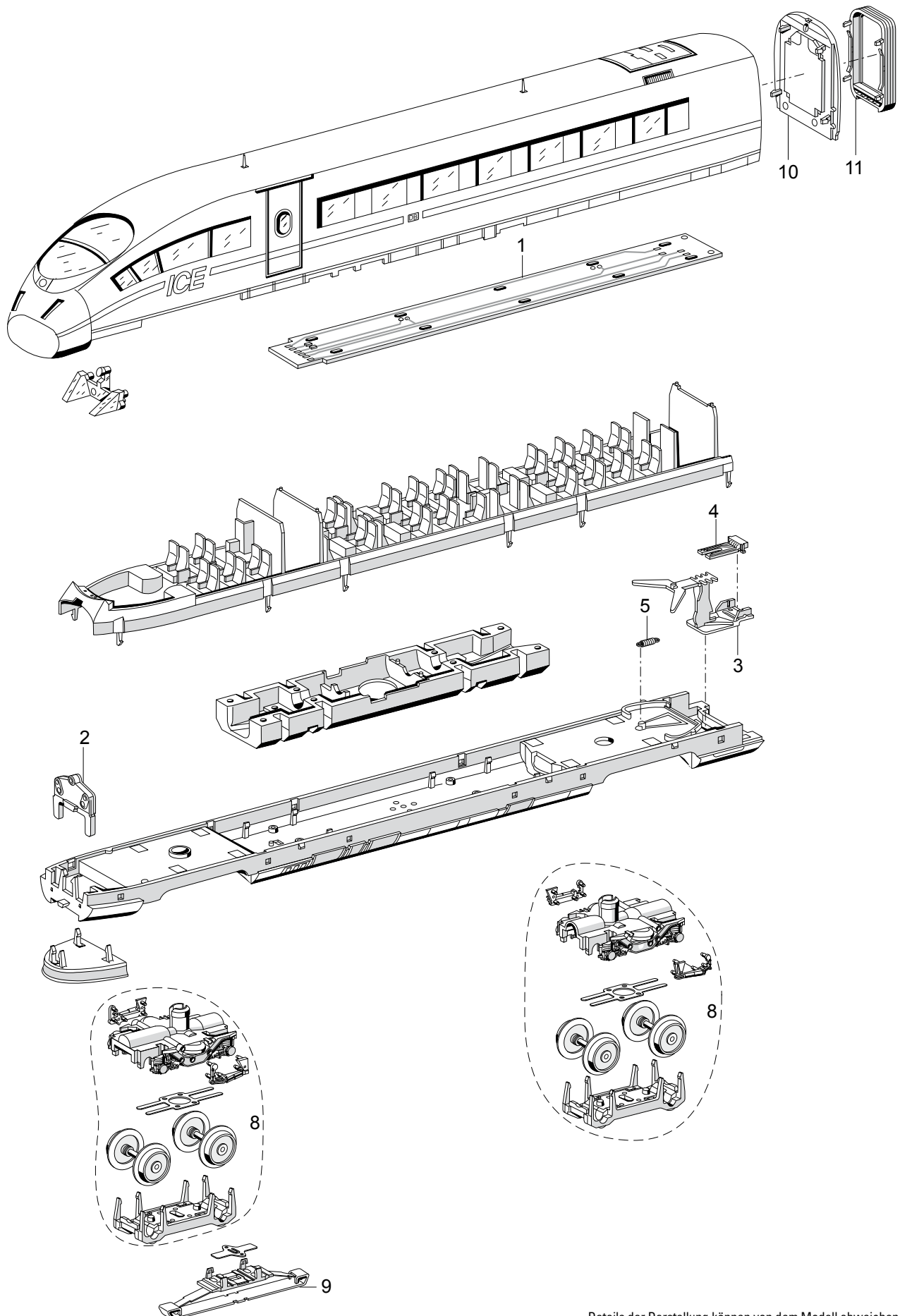
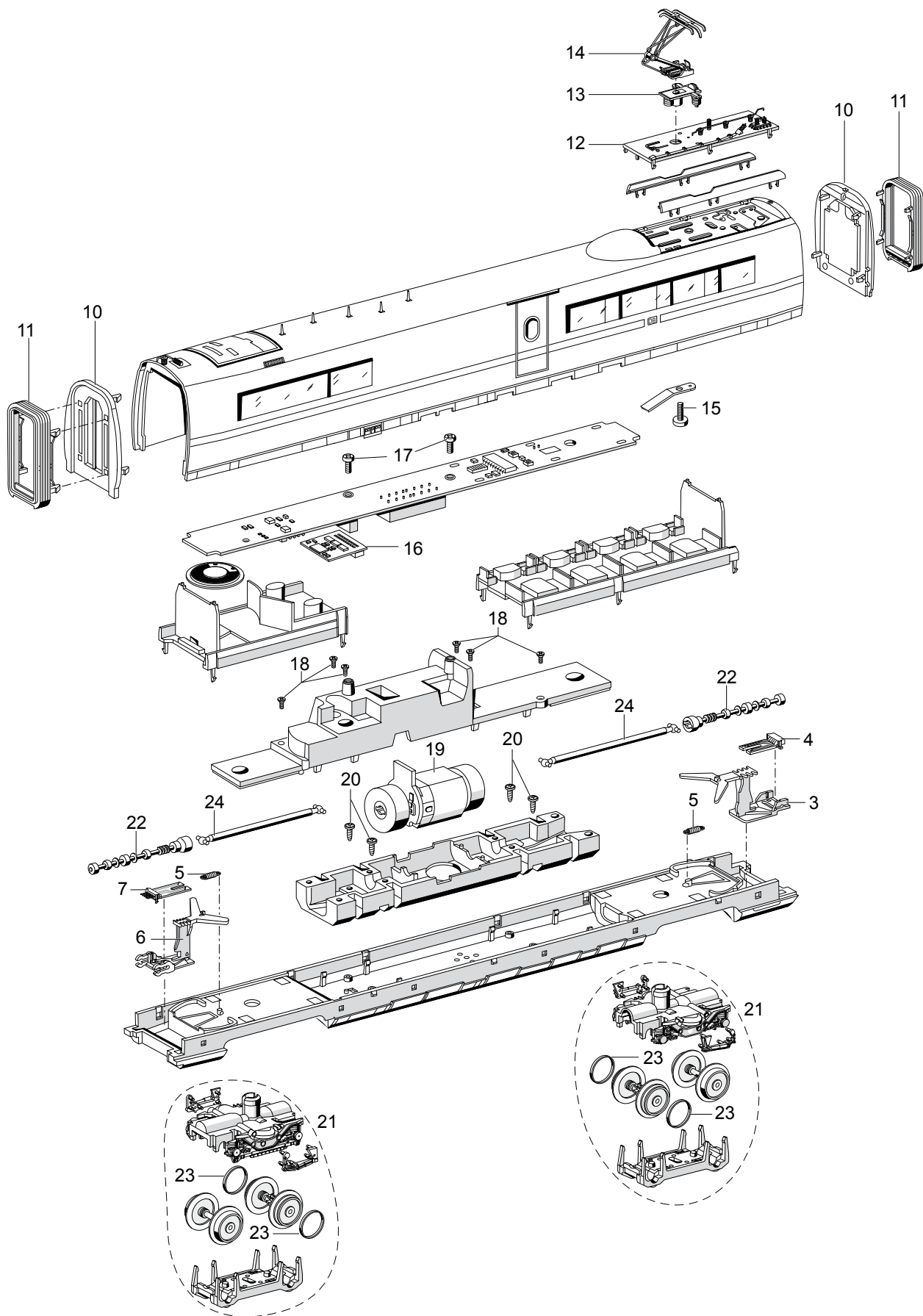


Einzelteile des Triebwagenszuges 37788



Details der Darstellung können von dem Modell abweichen.

Einzelteile des Triebwagenszuges 37788



Details der Darstellung können von dem Modell abweichen.

Einzelteile des Triebwagenzuges 37788

Lfd. Nr.	Benennung	Bestell—Nr.				
		End- wagen 1. Klasse	Mittel- wagen 1. Klasse	Speise- wagen	Mittel- wagen 2. Klasse	End- wagen 2. Klasse
1	Leiterplatte	E123 348	E123 355	—	E123 355	E123 348
2	Beleuchtungseinheit	E123 346	—	—	—	E123 346
3	Kupplungsdeichsel W	—	E205 737	E205 737	E205 737	E205 737
4	Leiterplatte Kupplung W	—	E602 322	E602 322	E602 322	E602 322
5	Schaltchieberfeder	7 194	7 194	7 194	7 194	7 194
6	Kupplungsdeichsel M	E205 735	E205 735	E205 735	E205 735	—
7	Leiterplatte Kupplung M	E602 321	E602 321	E602 321	E602 321	—
8	Drehgestell kpl	E205 777	E205 828	—	E205 828	E205 777
9	Schleifer	E206 370	—	—	—	E206 370
10	Endprofil	E205 744	E205 744	E205 744	E205 744	E205 744
11	Faltenbalg	E205 745	E205 745	E205 745	E205 745	E205 745
12	Dacheinsatz kpl.	—	E176 664	—	E176 664	—
13	Trägerisolation	—	E559 130	—	E559 130	—
14	Dachstromabnehmer	—	E610 677	—	E610 677	—
15	Schraube	—	E750 250	—	E750 250	—
16	Decoder	—	—	177 595	—	—
17	Schraube	—	—	E786 750	—	—
18	Schraube	—	—	E786 790	—	—
19	Motor	—	—	E179 717	—	—
20	Schraube	—	—	E786 800	—	—
21	Drehgestell kpl	—	—	E217 998	—	—
22	Schneckenwelle	—	—	E205 723	—	—
23	Haftreifen	—	—	E220 510	—	—
24	Kardanwelle	—	—	E187 304	—	—
25	Antenne	E559 160	—	E559 160	—	E559 160

Hinweis: Einige Teile werden nur ohne oder mit anderer Farbgebung angeboten.

Teile, die hier nicht aufgeführt sind, können nur im Rahmen einer Reparatur im Märklin Reparatur-Service repariert werden.