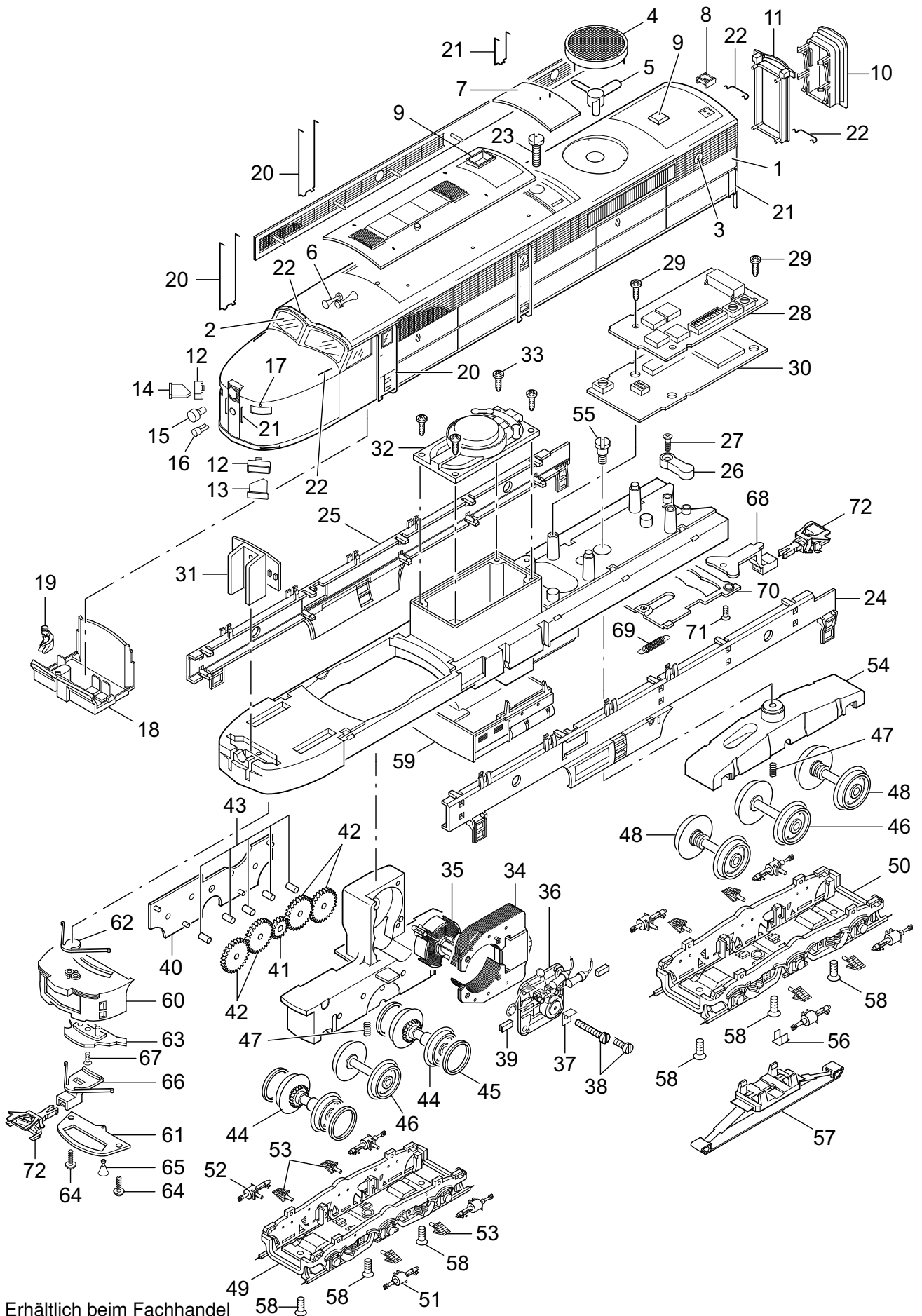


**Einzelteile der Lokomotiven 29570, 29571, 37610,  
37611, 49610 und 49611**

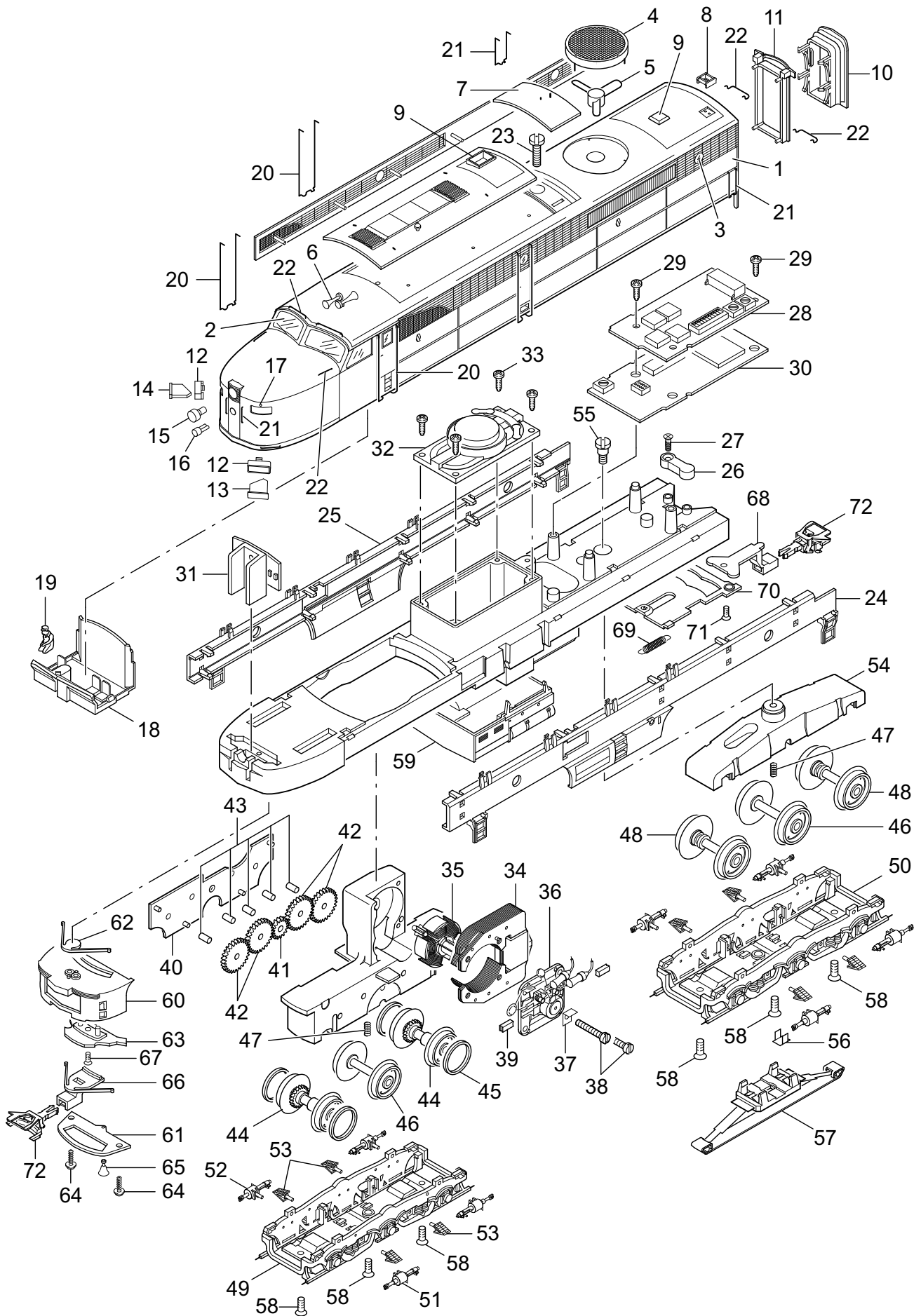


Erhältlich beim Fachhandel

# Einzelteile der Lokomotiven 29570, 29571, 37610, 49610 und 49611

Lfd.Nr.	Benennung	Bestell-Nr.				
		29570/71	37610	37611	49610	49611
1	Aufbau	229 039	220 316	228 036	222 888	228 231
2	Führerstandsfenstersortiment	229 712	225 316	230 523	225 316	230 523
3	Bullaage	220 331	220 331	220 331	220 331	220 331
4	Lüferrahmen	229 048	220 352	228 165	220 352	228 165
5	Lüfter	229 054	220 353	228 167	220 353	228 167
6	Signalhorn	229 055	220 357	228 168	220 357	228 168
7	Dacheinsatz	229 068	220 403	228 172	220 403	228 172
8	Auspuff, groß	229 058	220 361	228 051	220 361	228 051
9	Lufteinlass	229 056	220 358	228 169	220 358	228 169
10	Faltenbalg	229 059	220 363	220 363	220 363	220 363
11	Übergangsrahmen	229 051	220 407	228 171	220 407	228 171
12	Rahmen	229 725	220 337	–	220 337	–
13	Nummerntafel, links	229 046	220 336	–	222 892	–
14	Nummerntafel, rechts	229 045	220 334	–	222 891	–
15	Lampenglas, groß	220 332	220 332	220 332	220 332	220 332
16	Lampenglas, klein	–	220 333	228 055	220 333	228 055
17	Marker light	220 339	220 339	228 044	220 339	228 044
18	Inneneinrichtung	220 325	220 325	220 325	220 325	220 325
19	Lokführer	607 875	607 875	607 875	–	–
20	Griffstange	220 341	220 341	220 341	220 341	220 341
21	Griffstange	220 343	220 343	220 343	220 343	220 343
22	Griffstangensortiment	229 909	225 317	230 524	225 317	230 524
23	Schraube	785 070	785 070	785 070	785 070	785 070
Lok-Unterteil						
24	Seitenblende, links	228 186	220 395	228 186	220 395	228 186
25	Seitenblende, rechts	228 184	220 394	228 184	220 394	228 184
26	Kabelklemme	220 415	220 415	228 643	220 415	228 643
27	Schraube	786 790	786 790	786 790	786 790	786 790
28	Decoder	607 317	607 317	610 481	–	–
	Leiterplatte	–	–	610 323	222 894	610 323
29	Schraube	786 750	786 750	786 750	786 750	786 750
30	Geräuschelektronik	607 319	607 319	607 319	–	–
31	Beleuchtungseinheit	229 305	220 418	228 195	220 418	228 195
32	Lautsprecher	508 606	508 606	508 606	–	–
33	Schraube	786 440	786 440	786 440	–	–
Treibgestell (komplett)						
34	Feldmagnet	220 371	220 371	220 371	220 371	220 371
35	Anker	389 000	389 000	389 000	389 000	389 000
36	Motorschild	386 820	386 820	386 820	386 820	386 820
37	Motorschild	386 940	386 940	386 940	386 940	386 940
38	Lötfahne	231 470	231 470	231 470	231 470	231 470
39	Schraube	785 140	785 140	785 140	785 140	785 140
40	Motorbürsten	601 460	601 460	601 460	601 460	601 460
41	Getriebeabdeckung	601 460	601 460	601 460	601 460	601 460
42	Zahnrad	220 377	220 377	220 377	220 377	220 377
43	Zahnrad	232 460	232 460	232 460	232 460	232 460
44	Zahnrad	407 450	407 450	407 450	407 450	407 450
45	Lagerbolzen	240 970	240 970	240 970	240 970	240 970
46	Treibradsatz	220 378	220 378	220 378	220 378	220 378
47	Haftreifen	7154	7 154	7154	7 154	7154
48	Radsatz	220 381	220 381	220 381	220 381	220 381
49	Druckfeder	214 330	214 330	214 330	214 330	214 330
50	Radsatz	220 389	220 389	220 389	220 389	220 389
51	Drehgestellrahmen, vorn oder	228 176	220 382	228 176	220 382	228 176
52	Drehgestellrahmen, hinten mit	228 182	220 391	228 182	226 686	228 236
53	Bremszylinder, links	228 181	220 386	228 181	220 386	228 181
54	Bremszylinder, rechts	228 178	220 384	228 178	220 384	228 178
55	Blattfeder	228 179	220 385	228 179	220 385	228 179

# Einzelteile der Lokomotiven 29750, 29751, 37610, 37611, 49610 und 49611



# Einzelteile der Lokomotiven 29570, 29571, 37610, 49610 und 49611

---

Lfd.Nr.	Benennung	Bestell-Nr.				
		29570/71	37610	37611	49610	49611
54	Drehgestell, hinten	220 387	220 387	220 387	220 387	220 387
55	Zylinderansatzschraube	753 510	753 510	753 510	753 510	753 510
56	Kontaktstück	214 280	214 280	214 280	–	–
57	Schleifer	206 370	206 370	206 370	–	–
58	Senkschraube	786 790	786 790	786 790	786 790	786 790
59	Tankattrappe	228 188	220 397	228 188	220 397	228 188
60	Frontschürze	229 062	220 396	228 193	220 396	228 193
61	Abdeckung	220 412	220 412	220 412	220 412	220 412
62	Rückstellfeder	220 408	220 408	220 408	220 408	220 408
63	Kulisse	220 409	220 409	220 409	220 409	220 409
64	Linsenschraube	786 490	786 490	786 490	786 490	786 490
65	Glocke	238 800	238 800	238 800	238 800	238 800
66	Kupplungsschacht, vorne	220 411	220 411	220 411	220 411	220 411
67	Schraube	785 190	785 190	785 190	785 190	785 190
68	Deichsel	220 413	220 413	220 413	220 413	220 413
69	Feder	765 630	200 330	765 630	200 330	765 630
70	Abdeckplatte	220 414	220 414	220 414	220 414	220 414
71	Senkschraube	786 790	786 790	786 790	786 790	786 790
72	Kupplung	701 630	701 630	701 630	701 630	701 630
	Kupplungsimitation	216 699	216 699	216 699	216 699	216 699
	Schutzhaube	229 071	222 042	228 174	222 042	228 174