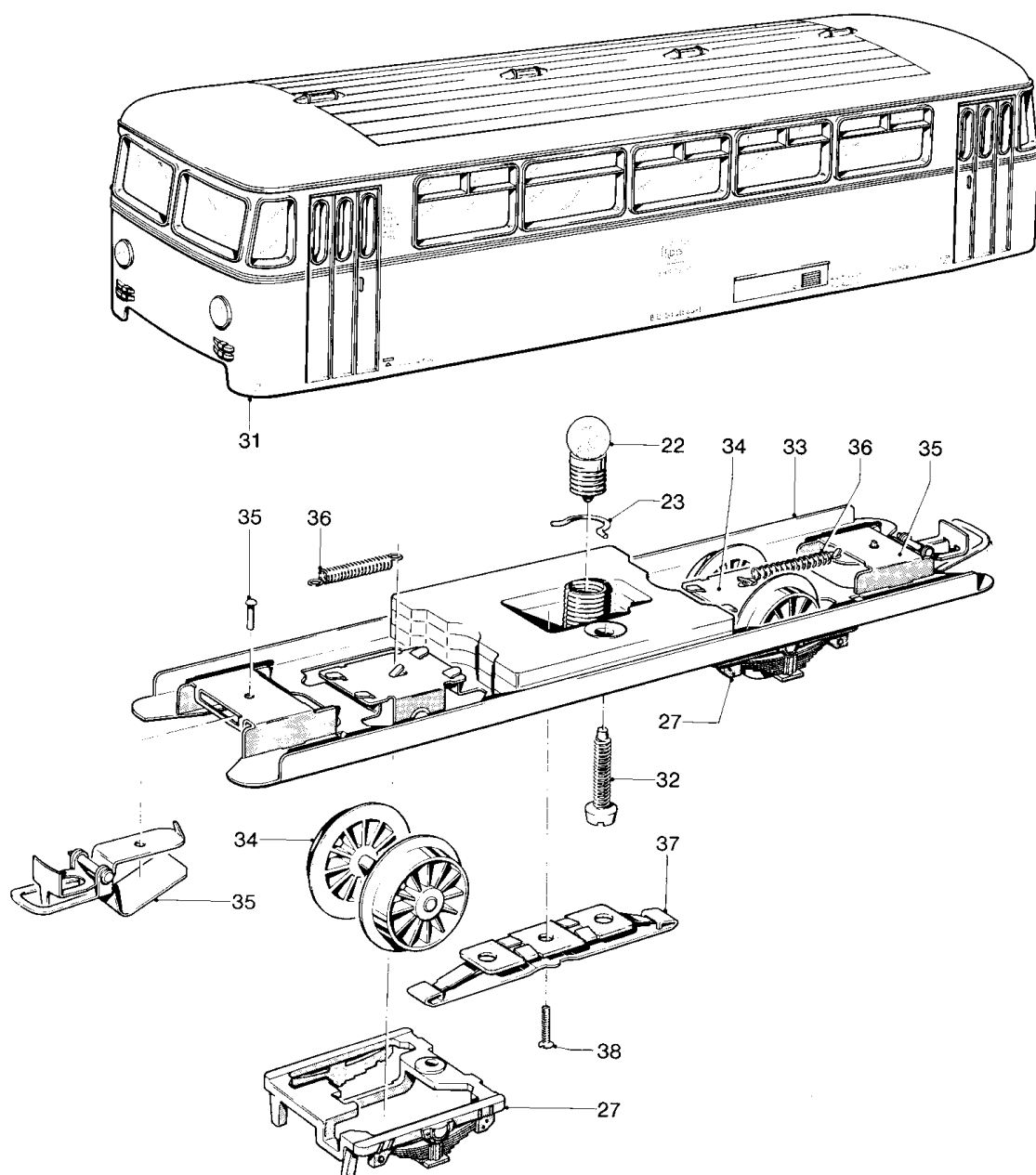


Schienenbus 3016 mit Beiwagen 4018



Art. 4018

1	Schienenbus-Aufbau			209740
2	Senkschraube			756000
3	Treibgestell (komplett)			209610
4	Beisatzrad	Z24/11		226380
5	Lagerbolzen			223100
6	Beisatzrad	Z30/12		209660
7	Zahnrad	Z33		200050
8	Treibachsenteil	Z25	D14	209670
9	Haftreifen			7153
10	Treibrad mit Haftreifen		D14	209690
11	Treibrad		D14	209620
12	Achse			760090
13	Feldmagnet			214010
14	Anker			200680
15	Motorschild			206330
16	Zylinderschraube			750170
17	Bürstenpaar			600300
18	UKW-Drossel			600910
19	Fahrtrichtungsschalter			208240
20	Schaltschieberfeder			7194
21	Zylinderschraube			785100
22	Glühlampe			600100
23	Sprengring			705330
24	Kupplung			209890
25	Kupplungsfeder			209860
26	Zylinderschraube			750040
27	Achslager			209850
28	Kontaktplatte			214260
29	Schleifer			7164
30	Senkschraube			756100
31	Beiwagen-Aufbau			209960
32	Zylinderblechschrabe			785930
33	Boden			209940
34	Radsatz			210030
35	Kupplung mit Kupplungsträger			210050
36	Zugfeder			765510
37	Schleifer			7175
38	Senkschraube			756090