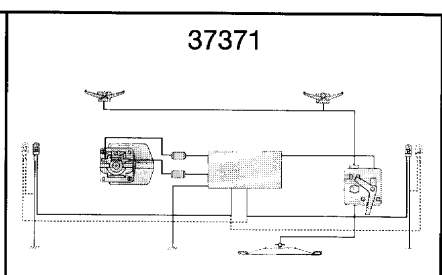
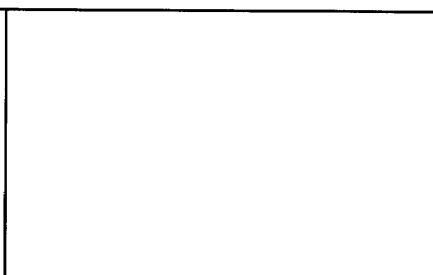
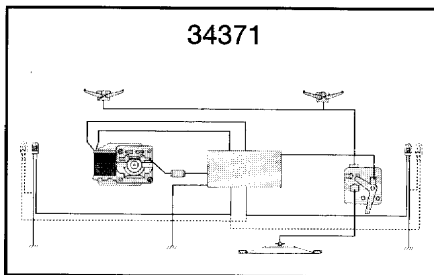
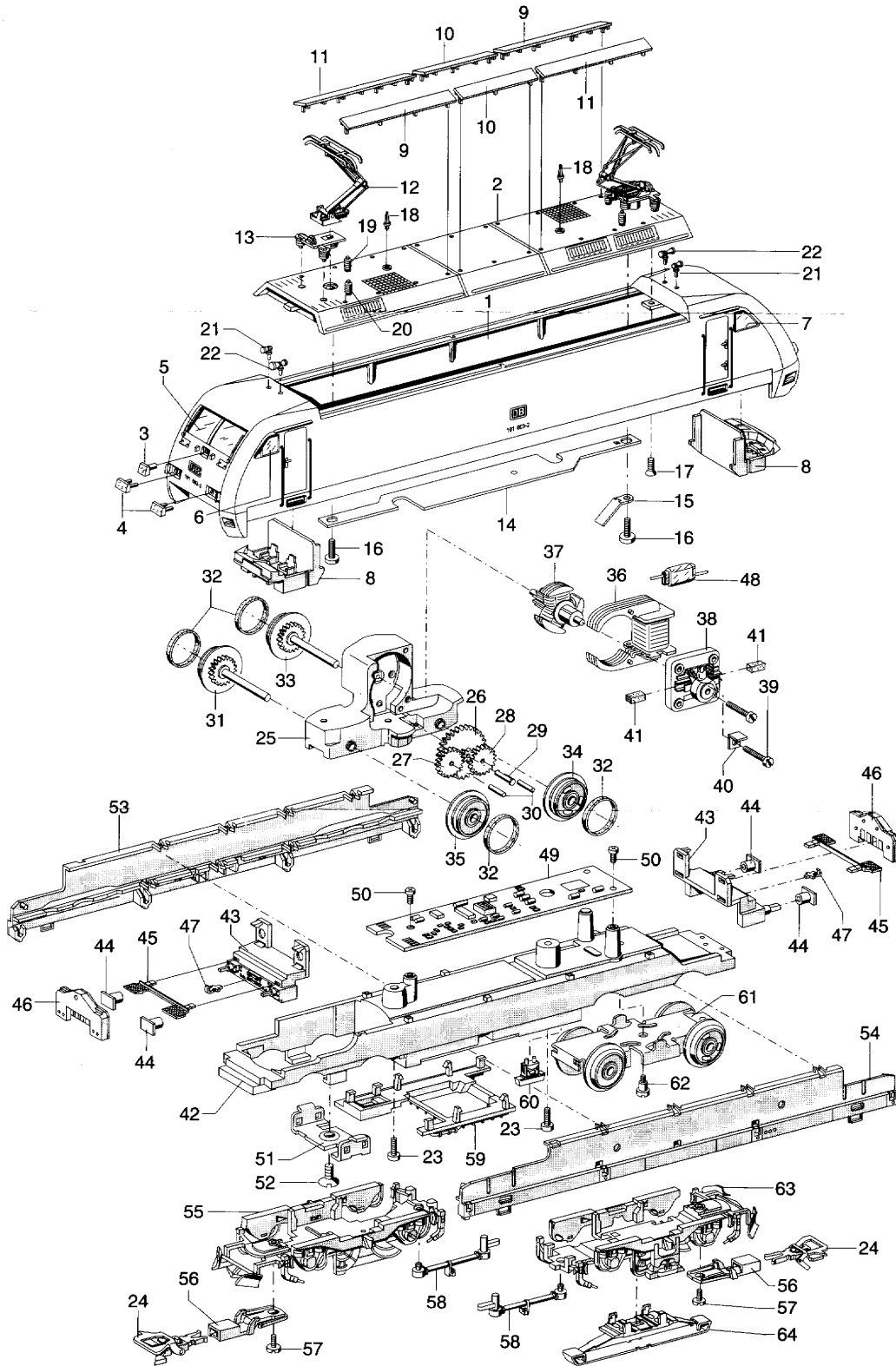


# Einzelteile der Lokomotiven 34371 und 37371

**märklin**  
HO

**E 97**



Prinzipdarstellung

# Elektr.Lokomotive Art. 34371 E—97

1	Lokomotiv-Aufbau (komplett)	202691
2	Dach	202695
3	Lichtkörper oben	202708
4	Lichtkörper unten	202711
5	Stirnfenster	202701
6	Seitenfenster links	202705
7	Seitenfenster rechts	202703
8	Führerstand	202707
9	Dachspoiler	202698
10	Dachspoiler	202699
11	Dachspoiler	202697
12	Einholmstromabnehmer	601434
13	Trägerisolation	559130
14	Verbindungsstreifen	202715
15	Kontaktfeder	494260
16	Zylinderschraube	750250
17	Senkschraube Tap.	786790
18	Antenne	374720
19	Isolator	202717
20	Isolator	202716
21	Signalhorn klein	202714
22	Signalhorn groß	202713
23	Linsenkopfschraube	785070
24	Kurzkupplung	701630
25	Treibgestell (komplett)	202719
26	Beisatzrad	431680
27	Zahnrad	460460
28	Zahnrad	407450
29	Lagerbolzen	240970
30	Lagerbolzen	231840
31	Treibachsenteil	202721
32	Haftreifen	7153
33	Treibachsenteil mit Haftreifen	202723
34	Treibrad mit Haftreifen	202725
35	Treibrad mit Haftreifen	202726
36	Feldmagnet	231390
37	Anker	231440
38	Motorschild	231350
39	Zylinderschraube	785140
40	Lötfahne	231470
41	Bürstenpaar	601460
42	Träger	202672
43	Pufferbohle	202682
44	Puffer	202684
45	Tritt	202683
46	Beleuchtungseinheit	558890
47	Haken	282390
48	UKW-Drossel (Entstördrossel 37371)	600910
49	Decoder-Lok (Leiterplatte 37371)	203599
50	Linsenschraube Tap.	786750
51	Stützblech	214620
52	Linsensenkschraube	786190
53	Seitenschürze links	202679
54	Seitenschürze rechts	202677
55	Drehgestellblende	202676
56	Kupplungsdeichsel	440630
57	Zylinderschraube	750200
58	Zug-/Druckstange	202686
59	Geräteattrappe	202685
60	Radargerät	202687
61	Drehgestell	202727
62	Zylinderansatzschraube	753510
63	Drehgestellblende	202674
64	Schleifer	206370