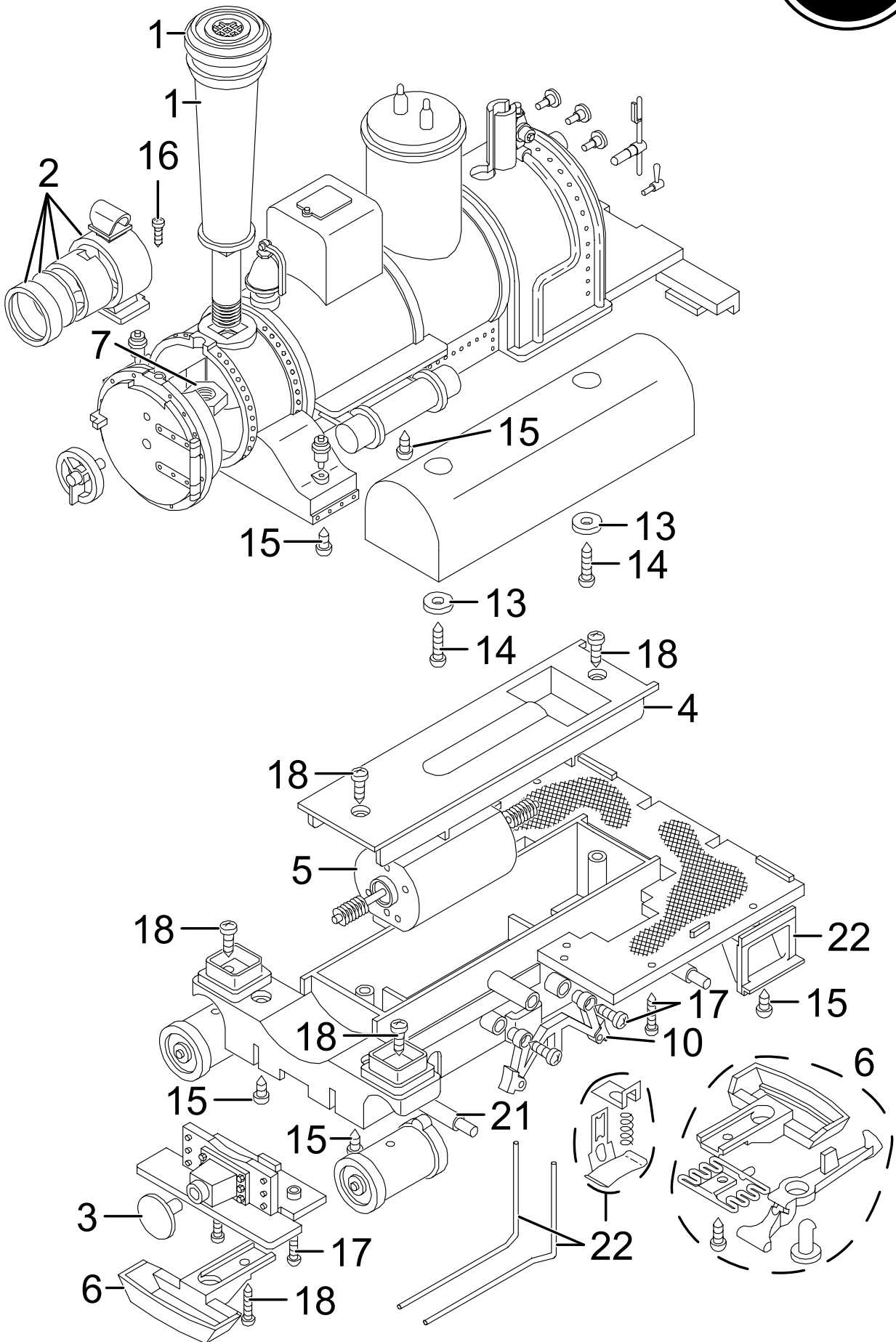
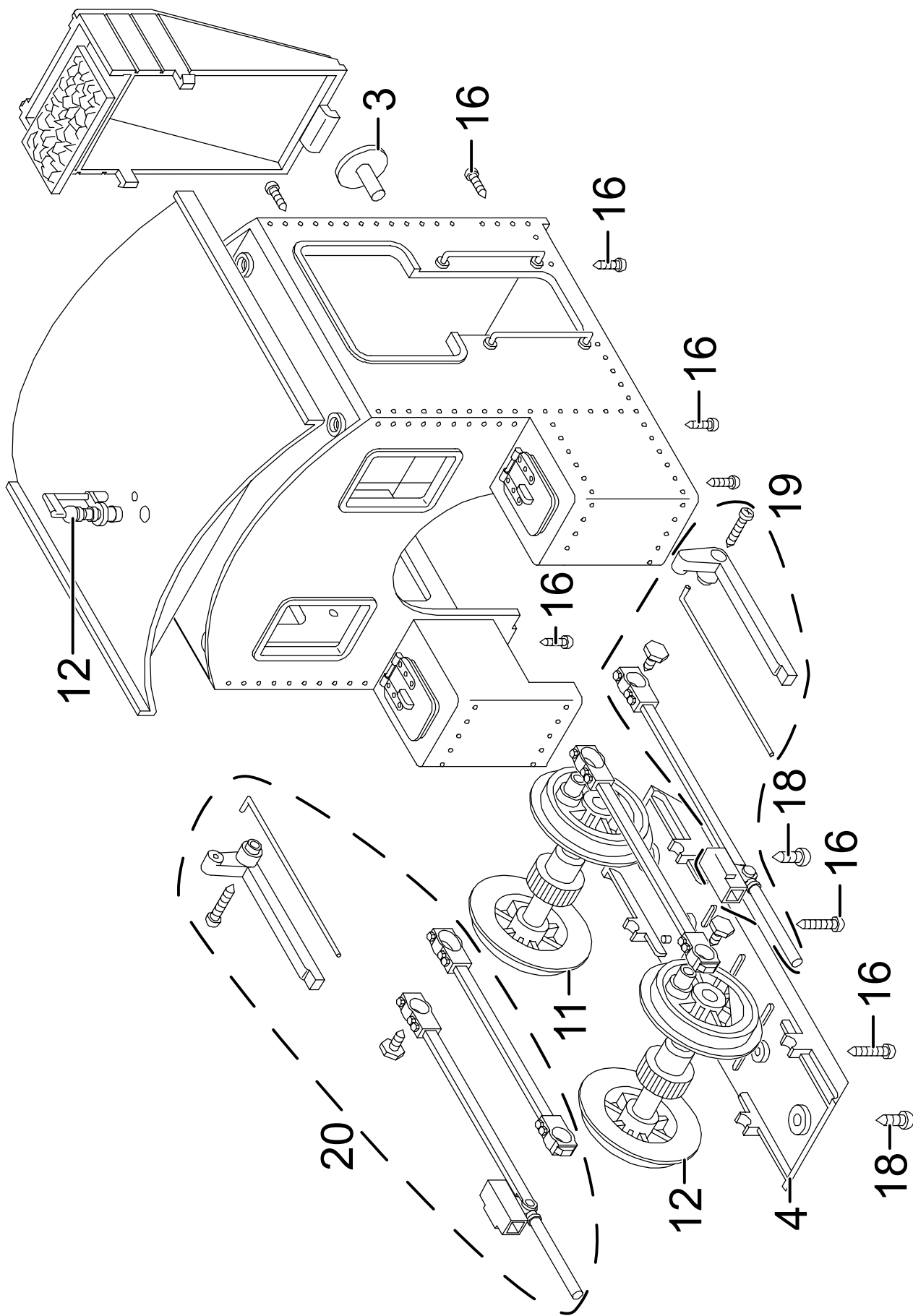


Einzelteile der Lokomotive 90470



Details der Darstellung können von dem Modell abweichen

Einzelteile der Lokomotive 90470



Details der Darstellung können von dem Modell abweichen

Einzelteile der Lokomotive 90470

Lfd. Nr.	Benennung	Bestell-Nr.
1	Schornstein	E204 654
2	Stirnlampe	E204 655
3	Puffer	E184 613
4	Deckel, Boden	E193 525
5	Motor	E134 719
6	Kupplung	E171 327
7	Sechskantmutter	E129 249
8	Tritte	E191 685
9	Glocke, Pfeife	E204 887
10	Bremsbacke	E191 696
11	Rad	E199 090
12	Rad	E199 091
13	Beilagscheibe	E124 208
14	Schraube	E124 205
15	Schraube	E124 014
16	Schraube	E124 010
17	Schraube	E124 206
18	Schraube	E124 197
19	Gestänge links	E193 524
20	Gestänge rechts	E193 523
21	Schleifschuhe u. Kohle	E177 545
22	Kontaktdrähte, Blech	E193 526

Hinweis: Einige Teile werden nur ohne oder mit anderer Farbgebung angeboten.
Teile, die hier nicht aufgeführt sind, können nur im Rahmen einer Reparatur im Märklin-Reparatur-Service repariert werden.