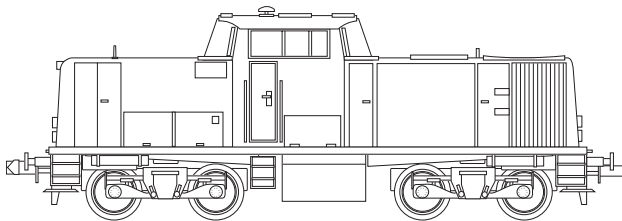


**TRIX**  
MINITRIX



---

Modell der BR 212 / V 100  
**12577**

### Informationen zum Vorbild

Im Jahre 1958 begann die Deutsche Bundesbahn mit der Indienststellung der dieselhydraulischen Mehrwecklokomotiven der Baureihe V 100. Sie sollte u.a. die Nebenbahndampfloks ablösen und den Personenzugbetrieb auf Nebenbahnen rentabel machen. Auch schwere Güterzüge konnten mit bis zu 60 km/h befördert werden.

Die Lokomotiven wurden mit Motoren von Maybach, MAN oder Daimler-Benz ausgestattet. Da jedoch immer das Getriebe von Voith verwendet wurde, konnten die Motoren gegenseitig ausgetauscht werden. Ab 1962 wurden die Lokomotiven mit stärkeren Motoren ausgeliefert und gleichzeitig als V 100.20 bezeichnet. Bei der Umstellung auf Computer-Nummern wurden die Maschinen dann als BR 211 (V 100.10) und BR 212 (V 100.20) eingereiht. Einige mit einer besonderen hydrodynamischen Bremse für Steilstreckenbetrieb ausgerüstete Maschinen wurden als BR 213 eingereiht.

### Information about the prototype

In 1958, the German Federal Railroad began to place the class V 100 general-purpose diesel hydraulic locomotives into service. It was intended to replace branch line steam locomotives among other things and to make passenger train operations profitable on branch lines. It could even pull heavy freight trains at speeds up to 60 km/h / 38 mph.

These locomotives were equipped with motors from Maybach, MAN, or Daimler-Benz. Since only Voith transmissions were used, the motors were interchangeable. From 1962 on the locomotives were delivered with more powerful motors and were simultaneously designated as the V 100.20. In the conversion to computer numbering, these locomotives were then designated as the class 211 (V 100.10) and class 212 (V 100.20). Several units equipped with special hydrodynamic brakes for steep grades were designated as the class 213.

Achsanordnung	B'B'
Länge ü. Puffer	12 100 mm
Höchstgeschwindigkeit	100 km/h
Dienstmasse	62 t
Nennleistung	993kW (1350 PS)
Baujahr ab	1958

Wheel arrangement	B-B
Length over buffers	12,100 mm / 39 ft. 8-3/8 in
Maximum speed	100 km/h / 63 mph
Service weight	62 metric tons
Nominal performance	993 kilowatts / 1350 hp
Built starting in	1958

### Informations concernant le modèle réel

En 1958, la Deutsche Bundesbahn commença à mettre en service les locomotives dieselhydrauliques polyvalentes de la série V 100. Celles-ci étaient destinées notamment à remplacer les locomotives à vapeur sur les lignes secondaires et rendre rentables les trains de voyageurs sur ces lignes. Elles pouvaient également remorquer de lourds trains de marchandises à une vitesse maximale de 60 km/h.

Les locomotives étaient équipées de moteurs provenant des firmes Maybach, MAN et Daimler-Benz. Compte tenu de l'utilisation permanente de la transmission Voith, les moteurs pouvaient être mutuellement échangés. A partir de 1962, les machines furent équipées de moteurs plus puissants et par conséquent numérotées dans la série V 100.20. Lors de l'informatisation unifiée de la numérotation des véhicules ferroviaires, ces locomotives furent désignées BR 211 (V 100.10) et BR 212 (V 100.20). Quelques-unes dotées du singulier freinage hydrodynamique furent numérotées dans la série 213.

Disposition d'essieux	B'B'
Longueur hors tampons	12 100 mm
Vitesse maximale	100 km/h
Poids en ordre de marche	62 t
Puissance nominale	993 kW (1350 CV)
Année de construction	1958

### Informatie over het voorbeeld

In het jaar 1958 begon de Deutsche Bundesbahn met de indienststelling van de dieselhydraulische multifunctionele locomotieven van de serie V 100. Die moest o.a. de stoomlocs voor de zijlijnen aflossen en het reizigerstreinbedrijf op zijlijnen rendabel maken. Ook zware goederentreinen konden met maximaal 60 km/h gereden worden.

De locomotieven worden met motoren van Maybach, MAN of Daimler-Benz uitgevoerd. Omdat echter steeds de overbrenging van Voith gebruikt werd, konden de motoren onderling uitgewisseld worden. Vanaf 1962 werden de locomotieven met sterkere motoren geleverd en tegelijk als V 100.20 aangeduid. Bij de omschakeling op computernummers werden de machines vervolgens als BR 211 (V 100.10) en BR 212 (V 100.20) opgenomen. Enkele met een bijzondere hydrodynamische rem voor steile trajecten uitgeruste machines werden als BR 213 ingedeeld.

Asopstelling	B'B'
Lengte o. buffers	12 100 mm
Maximumsnelheid	100 km/h
Dienstmassa	62 t
Nominaal vermogen	993 kW (1350 pk)
Bouwjaar vanaf	1958

## Funktionen

- Dieses Trix-Modell ist entsprechend den gesetzlichen Vorschriften voll funk- und fernsehentstört.
- Zum Schutz des Modells ist eine elektronische Überlastsicherung eingebaut.
- Dreileicht -Spitzensignal mit der Fahrtrichtung wechselnd.
- Vorbereitet für den Einbau des Selectrix-Fahrzeug-Decoders.
- Analog 14 Volt =, digital 22 Volt ~.

## Sicherheitshinweise

- Nicht für Betrieb auf Digitalanlagen ohne eingebauten Lokdecoder.
- Einbau des Selectrix-Lokdecoders nur durch autorisierte Fachhändler.
- Die Lok darf nicht mit mehr als einer Leistungsquelle gleichzeitig verbunden werden.
- Beachten Sie unbedingt die Sicherheitshinweise in der Gebrauchsanleitung zu Ihrem Betriebssystem.

Jegliche Garantie-, Gewährleistungs- und Schadensersatzansprüche sind ausgeschlossen, wenn in Trix-Produkten nicht von Trix freigegebene Fremdteile eingebaut werden und/oder Trix-Produkte umgebaut werden und die eingebauten Fremdteile bzw. der Umbau für sodann aufgetretene Mängel und/oder Schäden ursächlich war. Die Darlegungs- und Beweislast dafür, dass der Einbau von Fremdteilen oder der Umbau in bzw. von Trix-Produkten für aufgetretene Mängel und/oder Schäden nicht ursächlich war, trägt die für den Ein- und/ oder Umbau verantwortliche Person und/ oder Firma bzw. der Kunde.

## Functions

- This Trix model complies with the regulations concerning suppression of interference with radio and television reception.
- An electronic overload protection is built to protect the model.
- Triple headlights that change over with the direction of travel.
- Ready for the installation of the Selectrix locomotive decoder.
- Analog 14 volts DC, digital 22 volts AC.

## Safety Information

- Not suitable for operation on digital layouts without a locomotive decoder installed in it first.
- Only authorized dealers should install the Selectrix locomotive decoder.
- The locomotive must not be connected to more than one power source at a time.
- Pay close attention to the safety warnings in the instructions for your operating system.

No warranty or damage claims shall be accepted in those cases where parts neither manufactured nor approved by Trix have been installed in Trix products or where Trix products have been converted in such a way that the non-Trix parts or the conversion were causal to the defects and/or damage arising. The burden of presenting evidence and the burden of proof thereof, that the installation of non-Trix parts or the conversion in or of Trix products was not causal to the defects and/or damage arising, is borne by the person and/or company responsible for the installation and/or conversion, or by the customer.

## Fonctionnement

- Ce modèle Trix protégé contre l'émission de parasites radio et de télévision conformément aux prescriptions légales.
- Une sécurité électronique protège le modèle contre toute surcharge éventuelle.
- Feux triples avec alternance selon sens de marche.
- Prééquipée pour recevoir un décodeur Selectrix.
- Analogique 14 volts =, digital 22 volts ~.

## Remarque sur la sécurité

- Pas pour exploitation sur réseaux numériques sans décodeur de locomotive intégré.
- Montage du décodeur Selectrix uniquement par revendeur spécialiste autorisé.
- La locomotive ne peut être alimentée que par une seule source de courant à la fois.
- Veuillez impérativement respecter les remarques sur la sécurité décrites dans le mode d'emploi en ce qui concerne le système d'exploitation.

Tout recours à une garantie commerciale ou contractuelle ou à une demande de dommages-intérêt est exclu si des pièces non autorisées par Trix sont intégrées dans les produits Trix et/ou si les produits Trix sont transformés et que les pièces d'autres fabricants montées ou la transformation constituent la cause des défauts et/ou dommages apparus. C'est à la personne et/ou la société responsable du montage/de la transformation ou au client qu'incombe la charge de prouver que le montage des pièces d'autres fabricants sur des produits Trix ou la transformation des produits Trix n'est pas à l'origine des défauts et ou dommages apparus.

## Functies

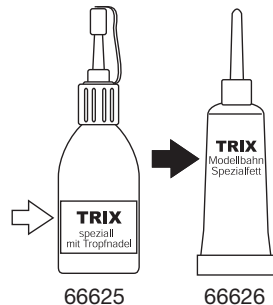
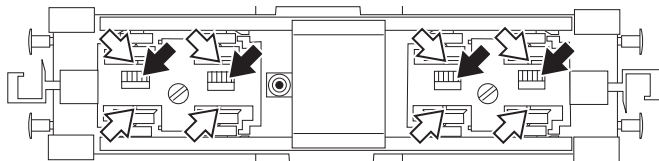
- Dit Trix-model is, volgens de geldende voorschriften, geheel radio- en televisie-ontstoort.
- Voor de beveiliging van het model is een elektronische overbelastingsbeveiliging ingebouwd.
- Drievoudige frontverlichting wisselend met de rijrichting.
- Voorbereid voor het inbouwen van de loc-decoder.
- Analog 14 Volt =, digital 22 Volt ~.

## Veiligheidsvoorschriften

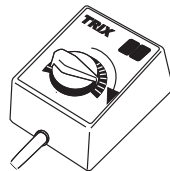
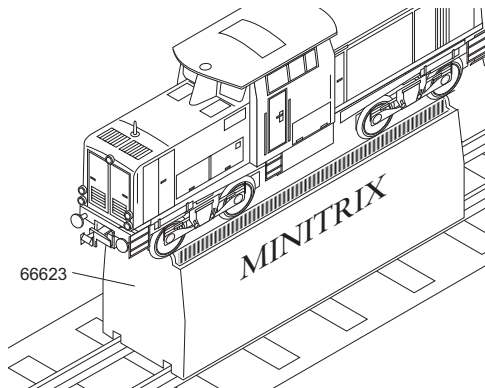
- Niet geschikt voor het gebruik op digitale banen zonder ingebouwde loc-decoder.
- Inbouwen van de selectrix loc-decoder alleen door een geautoriseerde winkelier.
- De loc mag niet met meer dan één stroombron gelijktijdig verbonden worden.
- Lees ook aandachtig de veiligheidsvoorschriften in de gebruiksaanwijzing van uw bedrijfssysteem.

Elke aanspraak op garantie en schadevergoeding is uitgesloten, wanneer in Trix-producten niet door Trix vrijgegeven vreemde onderdelen ingebouwd en/of Trix-producten omgebouwd worden en de ingebouwde vreemde onderdelen resp. de ombouw oorzaak van nadien opgetreden defecten en/of schade was. De aantoonplicht en de bewijslijst daaromtrent, dat de inbouw van vreemde onderdelen in Trix-producten of de ombouw van Trix-producten niet de oorzaak van opgetreden defecten en/of schade is geweest, berust bij de voor de inbouw en/of ombouw verantwoordelijke persoon en/of firma danwel bij de klant.

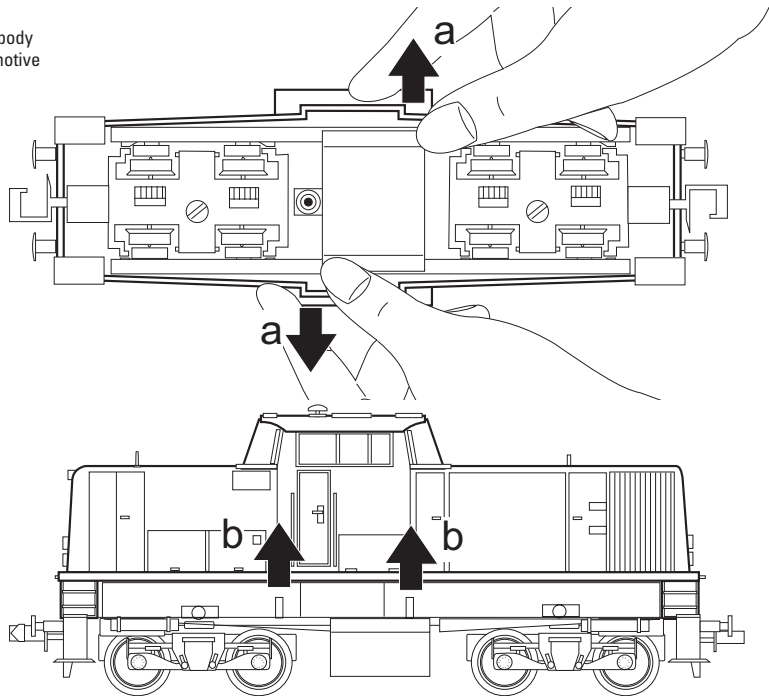
Schmierung nach etwa 50 Betriebsstunden  
Lubricate after about 50 hours of operation  
Graissage environ toutes les 50 heures de fonctionnement  
Smeren na ongeveer 50 bedrijfsuren



Reinigung der Lokräder  
Cleaning the locomotive wheels  
Nettoyage des roues de locomotive  
Reiniging van de wielen van de loc

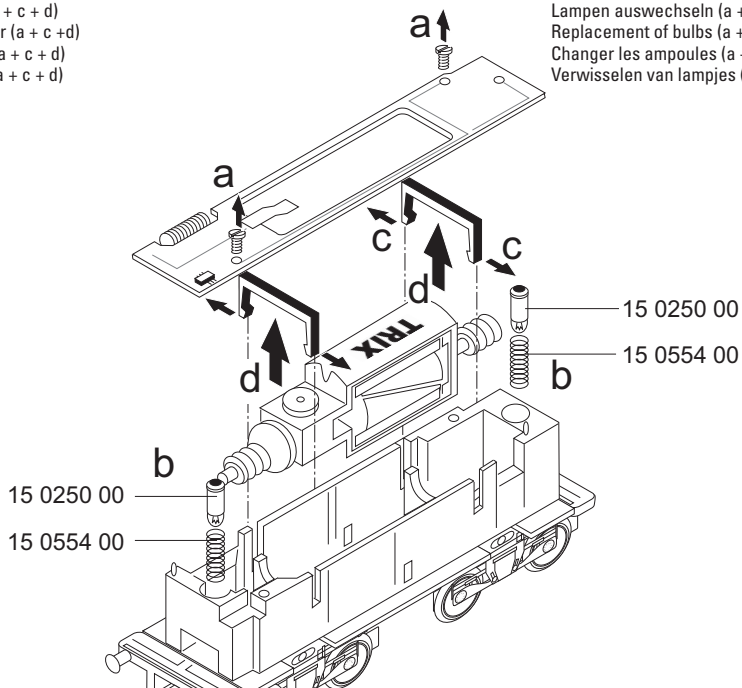


Lokgehäuse abnehmen  
Removing the locomotive body  
Enlever la caisse de locomotive  
Loc-kap verwijderen



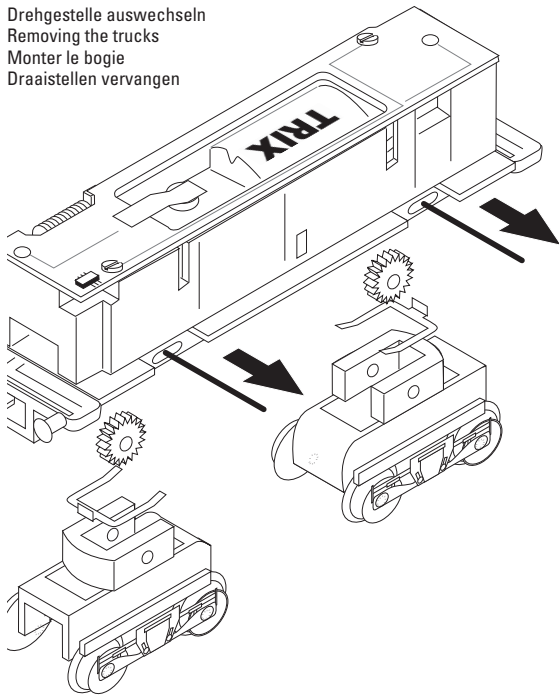
Motor ausbauen (a + c + d)  
Removing the motor (a + c + d)  
Enlever le moteur (a + c + d)  
Motor uitbouwen (a + c + d)

Lampen auswechseln (a + b)  
Replacement of bulbs (a + b)  
Changer les ampoules (a + b)  
Verwisselen van lampjes (a + b)

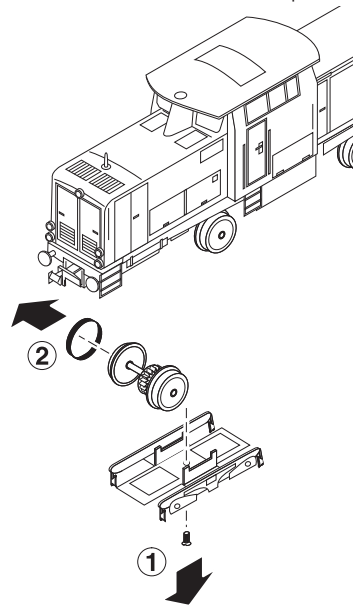


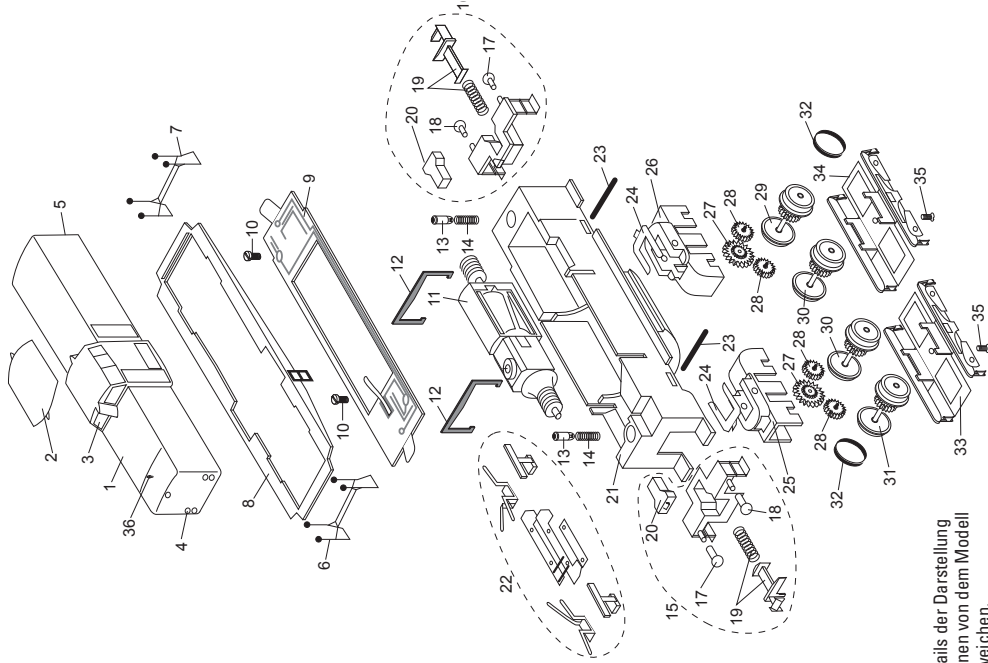


Drehgestelle auswechseln  
Removing the trucks  
Monter le bogie  
Draaistellen vervangen



Haftreifen auswechseln  
Changing traction tires  
Changer les bandages d'adhérence  
Verwisselen van de antislipbanden





Details der Darstellung  
können von dem Modell  
abweichen.

1	Lok-Gehäuse	128 875	28	Zahnrad	31 2048 09
2	Dach	303 857	29	Radsatz mit Haftreifen	31 2048 12
3	Fenstereinsatz	12 5395 01	30	Radsatz	31 2048 10
4	Leuchteinsatz	12 1778 00	31	Radsatz mit Haftreifen	31 2048 11
5	Leuchteinsatz	12 1777 00	32	Haftreifen	72 2273 00
6	Griffstange hinten	128 951	33	Drehgestellblende	12 5096 00
7	Griffstange vorne	128 948	34	Drehgestellblende	12 5095 00
8	Umlaufblech	128 884	35	Senkschraube	19 8317 28
9	Leiterplatte	31 2635 18	36	Antenne	14 0522 08
10	Zylinderschraube	19 7099 28			
11	Motor mit Schnecken	31 2117 04			
12	Motorhalteklammer	22 4127 00			
13	Glühlampe	15 0250 00			
14	Druckfeder	15 0554 00			
15	Pufferbohle hinten	128 949			
16	Pufferbohle vorn	128 947			
17	Puffer gewölbt	12 5490 00			
18	Puffer flach	12 5489 00			
19	Kupplung	40 0620 00			
20	Abdeckung	12 5485 00			
21	Rahmen	128 883			
22	Schleifersatz	41 2635 86			
23	Achse	14 0287 00			
24	Kontaktscheibe	13 3661 15			
25	Drehgestellrahmen	11 0560 28			
26	Drehgestellrahmen	11 0559 28			
27	Zahnrad	12 1786 00			

Im Falle von Reparaturen oder Reklamationen wenden Sie sich bitte an unsere folgende Service-Adresse:

Trix Modelleisenbahn GmbH & Co. KG  
Reparatur-Service  
Witschelstraße 104  
D-90431 Nürnberg

Trix Modelleisenbahn GmbH & Co. KG  
Stuttgarter Str. 55-57  
73033 Göppingen  
[www.trix.de](http://www.trix.de)

128886/0808/SmSk  
Änderungen vorbehalten  
© by Trix Modelleisenbahn GmbH & Co.KG