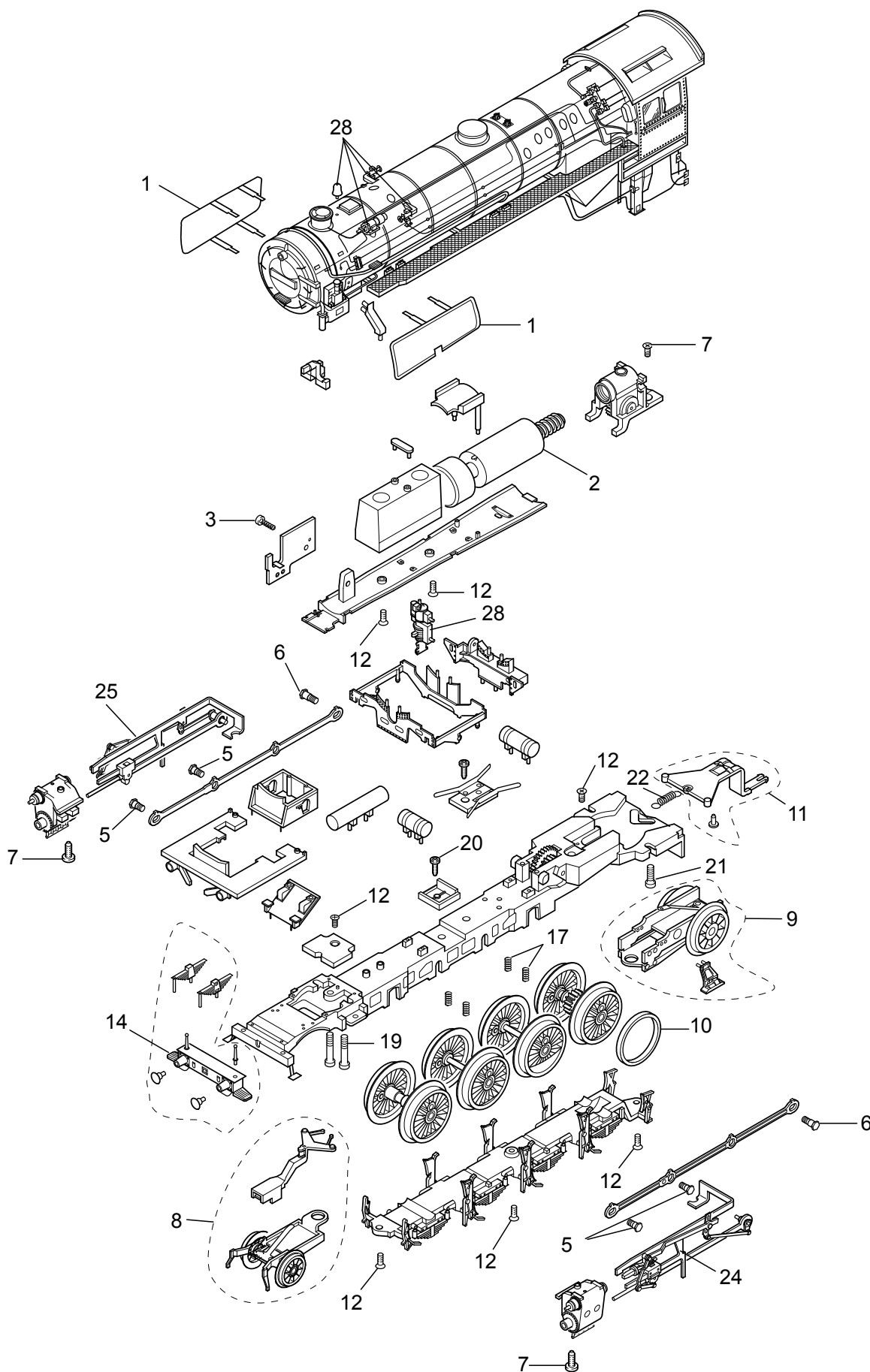


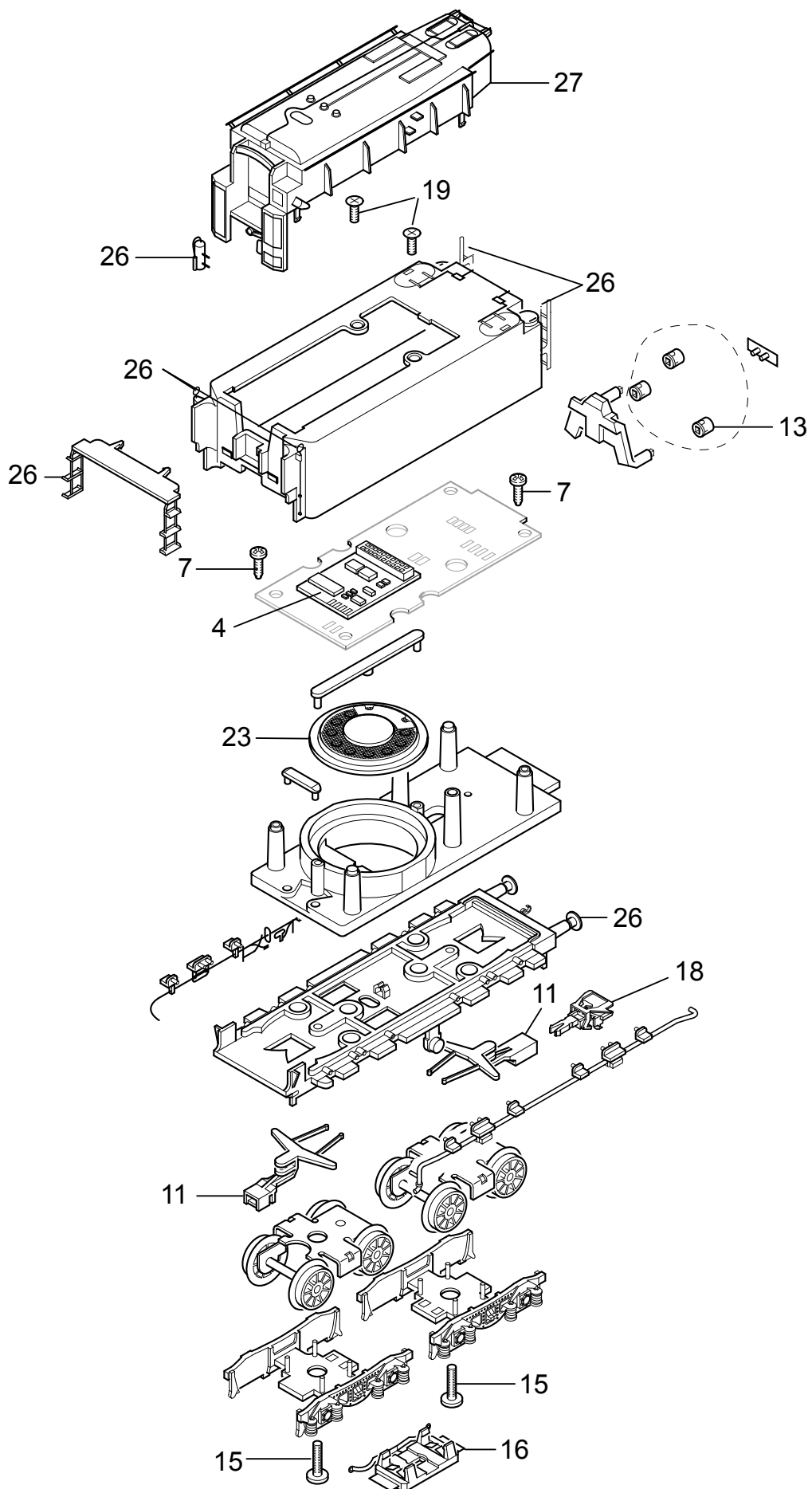
Einzelteile der Lokomotive 22927

TRIX H0



Details der Darstellung können von dem Modell abweichen.

Einzelteile der Lokomotive 22927



Einzelteile der Lokomotive 22927

Lfd. Nr.	Benennung	Bestell-Nr.
1	Windleitbleche	E178 852
2	Motor	E163 818
3	Schraube	E786 341
4	Decoder	166 970
5	Sechskantansatzschraube	E223 431
6	Sechskantansatzschraube	E143 781
7	Linsenschraube	E786 540
8	Vorlaufgestell komplett	E178 855
9	Laufgestell komplett	E166 964
10	Haftreifen	E220 530
11	Deichsel, Zugstange	E178 856
12	Senkschraube	E786 790
13	Laternen	E130 059
14	Pufferbohle komplett	E180 161
15	Zylinderschraube	E750 230
16	Schleifer	E103 828
17	Druckfeder	E15 2097 00
18	Kurz Lupplung	E701 630
19	Zylinderschraube	E785 200
20	Linsenschraube	E786 750
21	Schraube	E19 7086 28
22	Zugfeder	7 194
23	Zubehör-Set Lautsprecher	E180 731
24	Gestänge links	E160 946
25	Gestänge rechts	E160 942
26	Steckteile Tender	E179 026
27	Öltank	E161 150
28	Steckteile Lokaufbau	E178 866