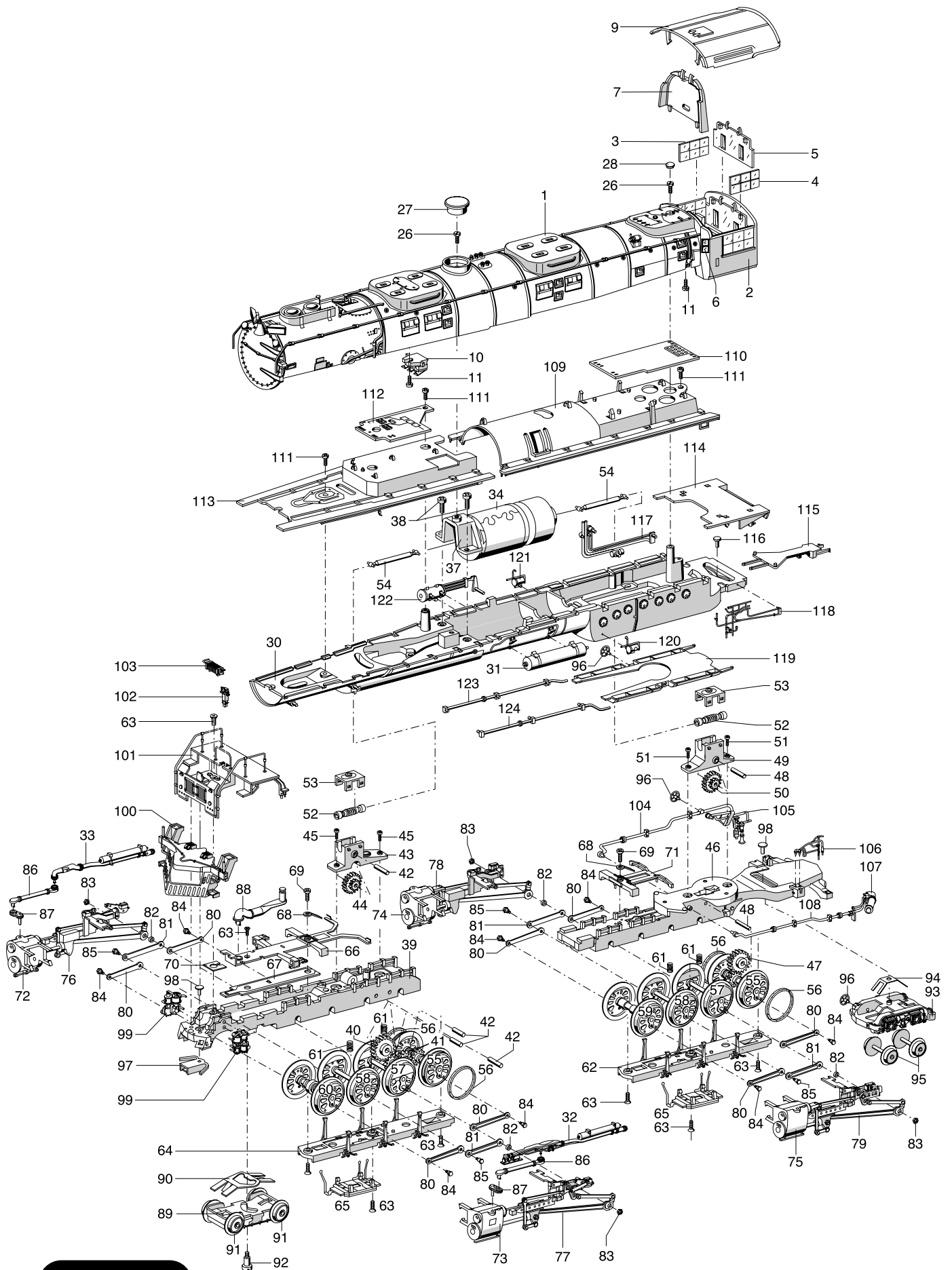


Einzelteile der Lokomotiven 22593, 22594, 22598 und 22599

TRIX



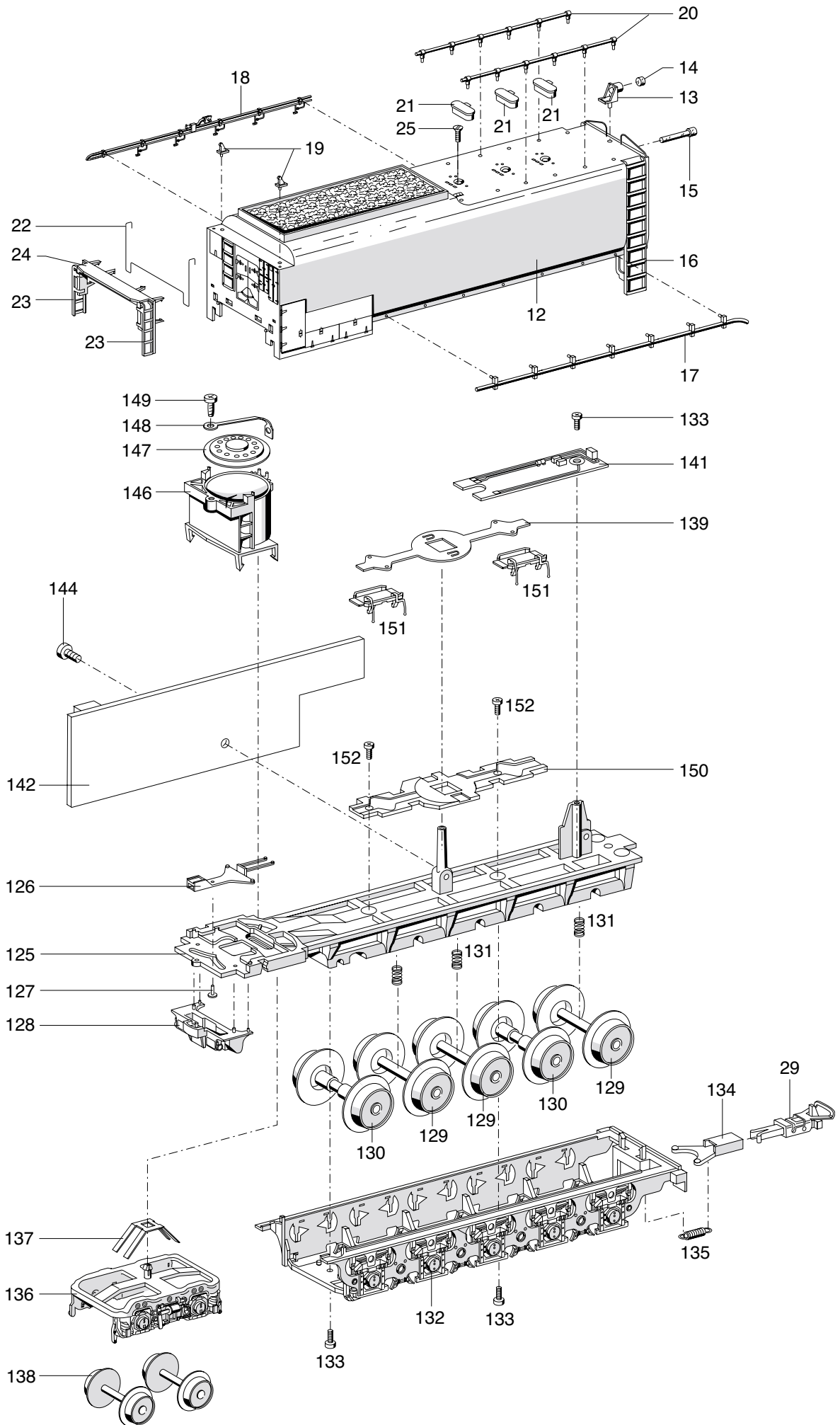
TRIX H0

Erhältlich beim Fachhandel

Einzelteile der Lokomotiven 22593, 22594, 22598 und 22599

Lfd. Nr.	Benennung	Bestell-Nr.			
		22593	22594	22598	22599
67	Leiterplatte, Licht	216 994	216 994	216 994	216 994
68	Lötfahne	703 510	703 510	703 510	703 510
69	Linsenkopfschraube	756 290	756 290	756 290	756 290
70	Lichtabdeckung	219 324	219 324	219 324	219 324
71	Isolierstück	216 734	216 734	216 734	216 734
72	Zylinder, vorne rechts	216 727	216 727	216 727	216 727
73	Zylinder, vorne links	216 728	216 728	216 728	216 728
74	Zylinder, hinten rechts	216 729	216 729	216 729	216 729
75	Zylinder, hinten links	216 731	216 731	216 731	216 731
76	Gestänge, vorne rechts	216 735	216 735	216 735	216 735
77	Gestänge, vorne links	216 749	216 749	216 749	216 749
78	Gestänge, hinten rechts	216 757	216 757	216 757	216 757
79	Gestänge, hinten links	216 763	216 763	216 763	216 763
80	Kuppelstange, außen	216 766	216 766	216 766	216 766
81	Kuppelstange, innen	216 767	216 767	216 767	216 767
82	Distanzring	216 768	216 768	216 768	216 768
83	Sechskantmutter	757 050	757 050	757 050	757 050
84	Sechskantansatzschraube	201 810	201 810	201 810	201 810
85	Sechskantansatzschraube	755 230	755 230	755 230	755 230
86	Einströmrohr	216 726	216 726	216 726	216 726
87	Einströmrohr	216 725	216 725	216 725	216 725
88	Abdampfrohr	216 724	216 724	216 724	216 724
89	Drehgestellrahmen	216 686	216 686	216 686	216 686
90	Blattfeder	216 872	216 872	216 872	216 872
91	Laufbandsatz	216 967	217 816	216 967	217 816
92	Zylinderansatzschraube	753 000	753 000	753 000	753 000
93	Laufgestellrahmen	216 692	216 692	216 692	216 692
94	Feder	239 690	239 690	239 690	239 690
95	Laufbandsatz	216 973	217 824	216 973	217 824
96	Handrad	216 789	216 789	216 789	216 789
97	Kupplungsschacht	216 694	216 694	216 694	216 694
98	Bolzen	216 695	216 695	216 695	216 695
99	Luftpumpe	216 723	216 723	216 723	216 723
100	Schienenräumer	216 696	216 696	216 696	216 696
101	Lok-Vorbau	216 701	216 701	227 422	222 169
102	Scheinwerfer	216 704	216 704	216 704	216 704
103	Kühler	216 703	216 703	216 703	216 703
104	Speiseleitung, rechts	216 785	216 785	216 785	216 785
105	Injektor	216 787	216 787	216 787	216 787
106	Leitung, links	216 788	216 788	216 788	216 788
107	Speisewasserpumpe	216 784	216 784	216 784	216 784
108	Speiseleitung, links	216 786	216 786	216 786	216 786
109	Umlauf, hinten	216 843	216 843	216 843	216 843
110	Elektronik-Platine	606 432	606 432	225 321	225 321
111	Linsenkopfschraube	786 750	786 750	786 750	786 750
112	Leiterplatte	216 995	216 995	216 995	216 995
113	Umlauf vorne	216 842	216 842	216 842	216 842
114	Führerhausboden	216 841	216 841	216 841	216 841
115	Zugstange	216 782	216 782	216 782	216 782
116	Bolzen	298 020	298 020	298 020	298 020
117	Leitung, rechts	216 853	216 853	216 853	216 853
118	Leitung, links	216 854	216 854	216 854	216 854
119	Aschenkasten	216 791	216 791	216 791	216 791
120	Auslassventil, links	216 852	216 852	216 852	216 852
121	Auslassventil, rechts	216 851	216 851	216 851	216 851
122	Umsteuerung	216 844	216 844	216 844	216 844
123	Speiseleitung, rechts	216 848	216 848	216 848	216 848
124	Speiseleitung, links	216 849	216 849	216 849	216 849
	Tender-Unterteil komplett bestehend aus:				
125	Tenderfahrwerk	219911	216 833	219 911	219 911
126	Zugstange	216 783	216 783	216 783	216 783
127	Bolzen	298 020	298 020	298 020	298 020
128	Rahmenblende	216 835	216 835	216 835	216 835
129	Laufbandsatz	216 981	217 831	216 981	217 831
130	Laufbandsatz	216 984	217 836	216 984	217 836
131	Druckfeder	214 330	214 330	214 330	214 330
132	Rahmenblende	216 799	216 799	216 799	216 799
133	Linsenkopfschraube	786 750	786 750	786 750	786 750
134	Kupplungsdeichsel	445 750	445 750	445 750	445 750
135	Feder	765 630	765 630	765 630	765 630
136	Drehgestellrahmen	216 801	216 801	216 801	216 801
137	Feder	239 690	239 690	239 690	239 690
138	Laufbandsatz	216 985	217 837	216 985	217 837
139	Kontaktfeder/Abdeckung	216 989	216 989	-	-
141	Leiterplatte, Schlusslicht	606 431	606 431	606 431	606 431
142	Decoder	-	-	609 186	609 186
144	Linsenkopfschraube	-	-	588 230	588 230
146	Lautsprecheraufnahme	216 829	216 829	216 829	216 829
147	Lautsprecher	-	-	508 609	508 609
148	Haltebügel	-	-	216 834	216 834
149	Schraube	-	-	786 800	786 800
150	Isolierung	216 991	216 991	-	-
151	Schleifer	216 986	216 986	-	-
152	Schraube	786 790	786 790	786 790	786 790

Einzelteile der Lokomotiven 22593, 22594, 22598 und 22599



Einzelteile der Lokomotiven 22593, 22594, 22598 und 22599

Lfd. Nr.	Benennung	Bestell-Nr.			
		22593	22594	22598	22599
1	Lokomotiv-Aufbau (komplett) mit	216 992	216 992	227 425	225 322
2	Führerhaus	216 877	216 877	227 427	222 166
3	Seitenfenster, rechts	216 902	216 902	216 902	216 902
4	Seitenfenster, links	216 903	216 903	216 903	216 903
5	Türfenster	216 884	216 884	216 884	216 884
6	Stirnfenster	216 883	216 883	216 883	216 883
7	Stehkessel-Rückwand	216 904	216 904	216 904	216 904
9	Dach Führerhaus	219 064	219 064	219 064	219 064
10	Kontaktfedersatz und	216 917	216 917	216 917	216 917
11	Linsenkopfschraube	786 750	786 750	786 750	786 750
12	Tender- Aufbau (komplett) mit	216 802	216 802	227 429	222 172
13	Lampenattrappe	216 824	216 824	216 824	216 824
14	Linse	216 836	216 836	216 836	216 836
15	Lichtkörper	216 828	216 828	216 828	216 828
16	Leiter	216 817	216 817	216 817	216 817
17	Leitung, links	216 826	216 826	216 826	216 826
18	Leitung, rechts	216 827	216 827	216 827	216 827
19	Haken	216 837	216 837	216 837	216 837
20	Griffstange	216 819	216 819	216 819	216 819
21	Deckel-Wasserkasten	216 823	216 823	216 823	216 823
22	Griffstange	216 813	216 813	216 813	216 813
23	Leiter und	216 831	216 831	216 831	216 831
24	Tender-Bühne	216 825	216 825	216 825	216 825
25	Senkschraube	785 690	785 690	785 690	785 690
26	Zylinderkopfschraube	785 090	785 090	785 090	785 090
27	Domdeckel	216 865	216 865	220 127	220 127
28	Domdeckel	216 866	216 866	216 866	216 866
29	Kupplung, hinten	32 3762 58	217 838	701 630	701 630
	Lokomotiv Unterteil bestehend aus				
30	Kesselunterteil mit	216 838	216 838	227 424	222 171
31	Luftkessel	216 845	216 845	216 845	216 845
32	Dampfleitung, links	216 847	216 847	216 847	216 847
33	Dampfleitung, rechts	216 846	216 846	216 846	216 846
34	Motor, komplett mit	216 996	216 996	216 996	216 996
37	Haltestück	216 781	216 781	216 781	216 781
38	Linsenkopfschraube	786 440	786 440	786 440	786 440
39	Treibgestell, vorne (komplett) mit	216 651	216 651	216 651	216 651
40	Zahnrad	216 656	216 656	216 656	216 656
41	Zahnrad	216 657	216 657	216 657	216 657
42	Lagerbolzen	280 660	280 660	280 660	280 660
43	Getriebegehäuse, vorne	216 654	216 654	216 654	216 654
44	Schneckenrad und	216 655	216 655	216 655	216 655
45	Linsenkopfschraube	756 290	756 290	756 290	756 290
46	Treibgestell, hinten (komplett) mit	216 658	216 658	216 658	216 658
47	Zahnrad	216 656	216 656	216 656	216 656
48	Lagerbolzen	280 660	280 660	280 660	280 660
49	Getriebegehäuse, hinten	216 662	216 662	216 662	216 662
50	Schneckenrad und	216 655	216 655	216 655	216 655
51	Linsenkopfschraube	756 290	756 290	756 290	756 290
52	Schneckenwelle, komplett	216 774	216 774	216 774	216 774
53	Halteklammer	216 776	216 776	216 776	216 776
54	Kardanwelle	216 777	216 777	216 777	216 777
55	Treibbradsatz D mit	216 959	217 814	216 959	217 814
56	Haftreifen	7 153	–	–	–
57	Treibbradsatz C	216 954	217 807	216 954	217 807
58	Treibbradsatz B	216 948	217 801	216 948	217 801
59	Treibbradsatz 1	216 947	217 799	216 947	217 799
60	Treibbradsatz A	216 942	217 792	216 942	217 792
61	Druckfeder	214 330	214 330	214 330	214 330
62	Bremsattrappe, hinten	216 683	216 683	216 683	216 683
63	Senkschraube	786 790	786 790	786 790	786 790
64	Bremsattrappe, vorne	216 966	216 966	216 966	216 966
65	Schleifer	216 976	216 976	216 976	216 976
66	Abdeckung	216 709	216 709	216 709	216 709