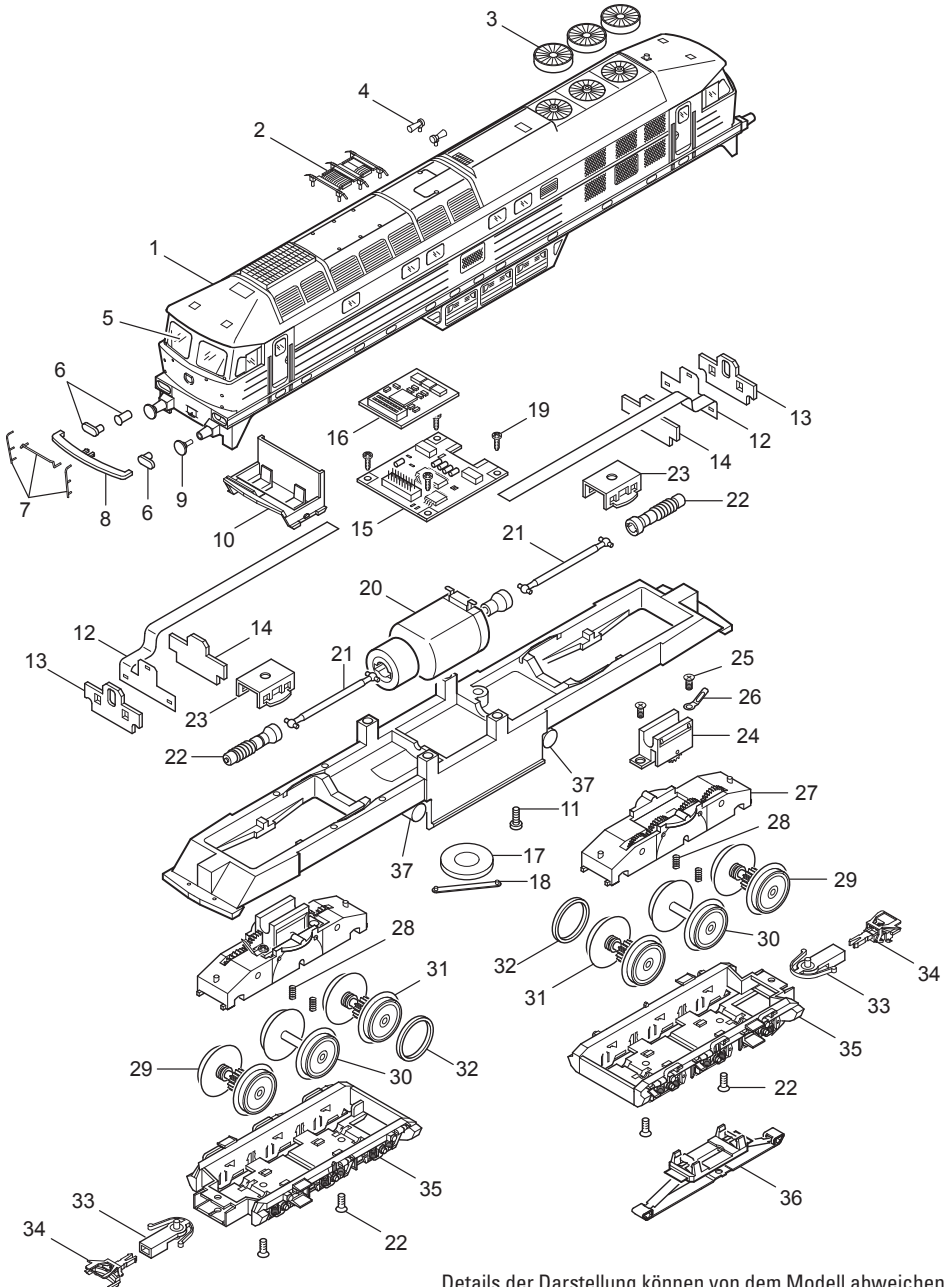


Einzelteile der Lokomotive 26560

märklin
HO



Details der Darstellung können von dem Modell abweichen.

Einzelteile der Lokomotive 26560

Lfd. Nr.	Benennung	Bestell-Nr.
1	Aufbau	157 418
2	Geräteträger	—
3	Lüfter	119 649
4	Signalhorn	408 891
5	Fenstersortiment	128 195
6	Lichtkörpersortiment	128 196
7	Griffstangen	128 197
8	Trittblech	118 455
9	Puffer	123 694
10	Führerstand	119 642
11	Linsenschraube	785 070
12	Beleuchtungseinheit	119 659
13	Maske	119 660
14	Halter	118 457
15	Leiterplatte Schnittstelle	154 070
16	Decoder	157 421
17	Lautsprecher	118 562
18	Haltebügel	207 649
19	Linsenschraube	786 750
20	Motor	408 905
21	Kardanwelle	119 658
22	Schneckenwelle	229 277
23	Halteklammer	230 561
24	Getriebeblock	121 158
25	Senkschraube	786 790
26	Lötfahne	703 510
27	Traggestell	119 653
28	Druckfeder	765 690
29	Treibradsatz	230 551
30	Radsatz	220 381
31	Treibradsatz mit Haftreifen	230 615
32	Haftreifen	7 154
33	Kupplungsdeichsel	101 975
34	Kupplung	7 203
35	Drehgestellrahmen	119 655
36	Schleifer	226 495
37	Behälter	118 456