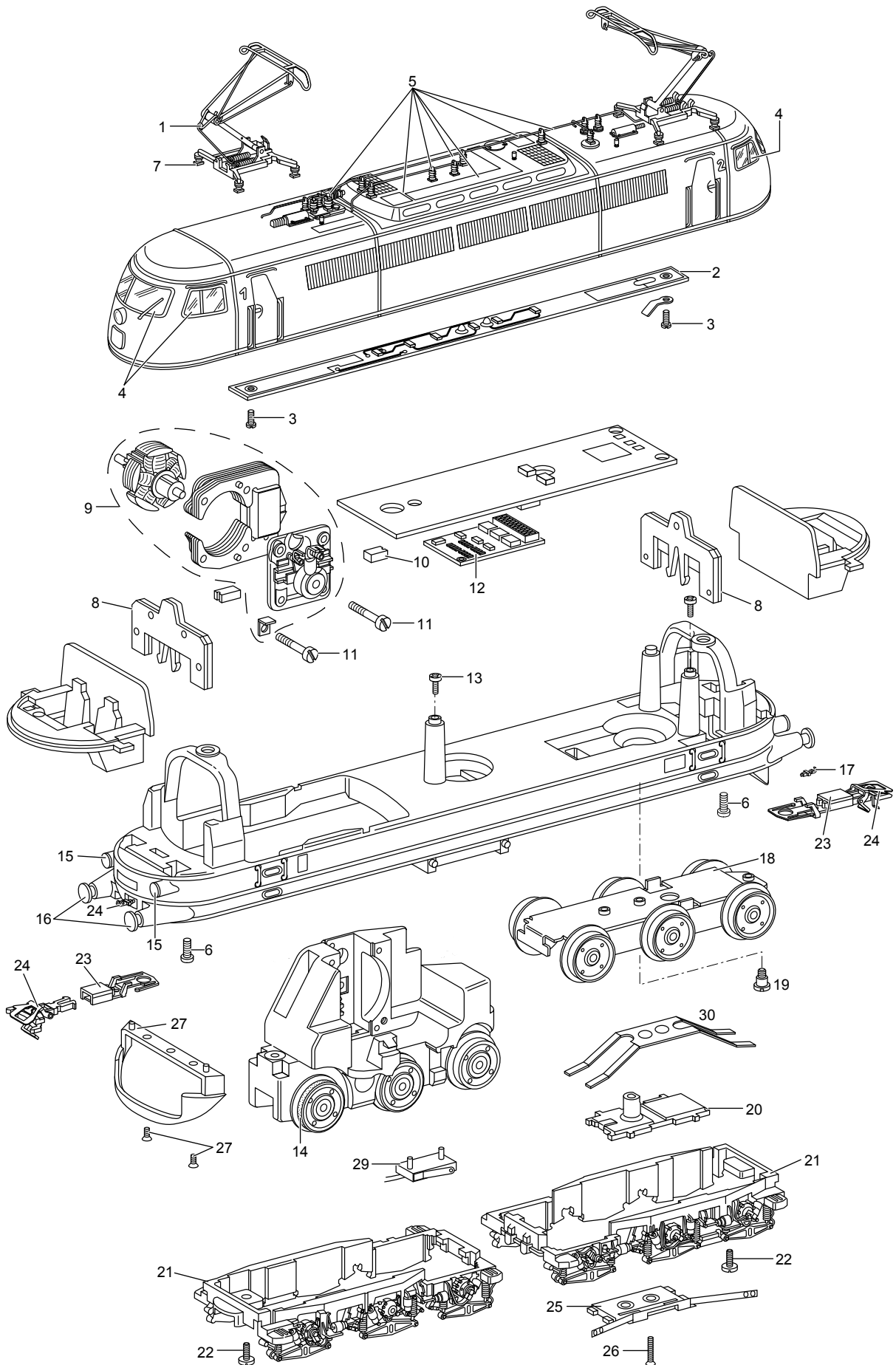


Einzelteile der Lokomotive 22779

TRIX H0



Details der Darstellung können von dem Modell abweichen.

Einzelteile der Lokomotive 22779

Lfd. Nr.	Benennung	Bestell-Nr.
1	Einholmstromabnehmer	E220 433
2	Leiterplatte Verbindung	E194 418
3	Schraube	E785 100
4	Fenster	E220 987
5	Dachaustrüstung	E220 984
6	Schraube	E786 440
7	Trägerisolation	E195 881
8	Beleuchtungseinheit	E163 797
9	Motor	E165 841
10	Graphitbürste	E601 460
11	Schraube	E785 120
12	Brückenstecker	E148 227
13	Schraube	E786 750
14	Haftreifen	E656 510
15	Lichtkörper	E216 032
16	Puffer	E761 720
17	Haken	E282 390
18	Drehgestell	E225 754
19	Schraube	E753 510
20	Isolierung	E214 700
21	Drehgestellrahmen	E440 640
22	Schraube	E750 200
23	Kupplungsdeichsel	E440 630
24	Kurzkupplung	E701 630
25	Schleifer	E225 755
26	Schraube	E756 080
27	Schürze offen	E216 043
28	Schraube	E786 790
29	Schleiferfeder	E489 190
30	Federblech	E223 280
	Beipack	E220 989
	Lokführer	E607 875

Hinweis: Einige Teile werden nur ohne oder mit anderer Farbgebung angeboten.

Teile, die hier nicht aufgeführt sind, können nur im Rahmen einer Reparatur im Märklin-Reparatur-Service repariert werden.