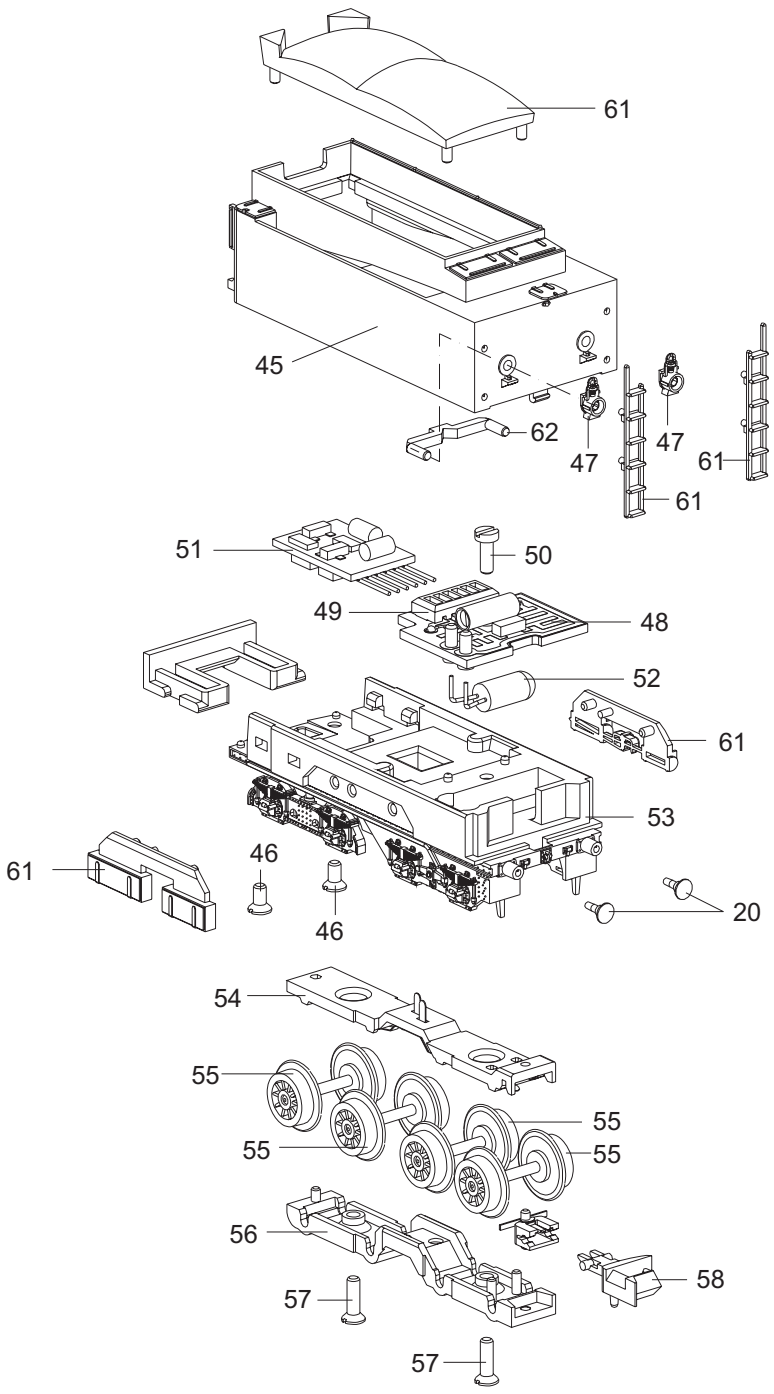


45 Tenderkasten	140 063
46 Schraube	19 8326 28
47 Lampe	12 7120 01
48 Leiterplatte bestückt	307 445
49 Kontaktleiste	31 2862 25
50 Schraube	19 8035 28
51 Steckplatte für Gleichstrombetrieb	31 2608 26
52 Glühlampe	15 1018 00
53 Tenderrahmen	305 321
54 Schleiferhalter komplett	307 443
55 Radsatz montiert	31 2600 29
56 Achshalter	305 337
57 Schraube	305 525
58 Kupplungsträger	22 3124 00
59 Kupplung	12 5840 00
60 Sortiment 1	307 995
61 Sortiment 2	307 996
62 Sortiment 3	307 997
63 Sortiment 4	305 605
64 Beutel gefüllt	307 998



1	Führerhaus komplett	140 061
2	Kessel montiert	140 068
3	Rauchkammertür	305 365
4	Handlauf	305 369
5	Zugstange	305 373
6	Motor mit Schnecke	305 529
7	Motorlager	305 362
8	Mitnehmer	22 3133 00
9	Umlaufblech	305 375
10	Stange	305 374
11	Steuerungsträger	305 377
12	Oberflächenvorwärmer	305 378
13	Schleiferplatte komplett	307 435
14	Aschkasten montiert	307 994
15	Lampe	12 7119 01
16	Riffelblech	305 437
17	Glühlampe	15 0250 00
18	Feder	15 0554 00
19	Pufferbohle	305 434
20	Puffer	14 0837 28
21	Zylinder rechts	140 056
22	Zylinder links	140 057
23	Rahmen montiert	307 424
24	Schraube	19 7098 28
25	Treppe	305 393
26	Leitung rechts	305 451
27	Leitung links	305 452
28	Kupplungsdeichsel montiert	307 434
29	Radsatz mit Haftreifen	307 426
30	Treibradsatz	307 429
31	Radsatz ohne Haftreifen	307 428
32	Haftreifen	72 0878 00
33	Steuerung links	307 433
34	Steuerung rechts	307 432
35	Kuppelstange links	305 424
36	Kuppelstange rechts	305 404
37	Achshalter	305 445
38	Schraube	19 7099 28
39	Vorlaufdrehgestell	305 444
40	Radsatz	307 441
41	Nachlaufdrehgestell	305 442
42	Radsatz	307 436
43	Schraube	19 7097 28
44	Andruckfeder	305 443