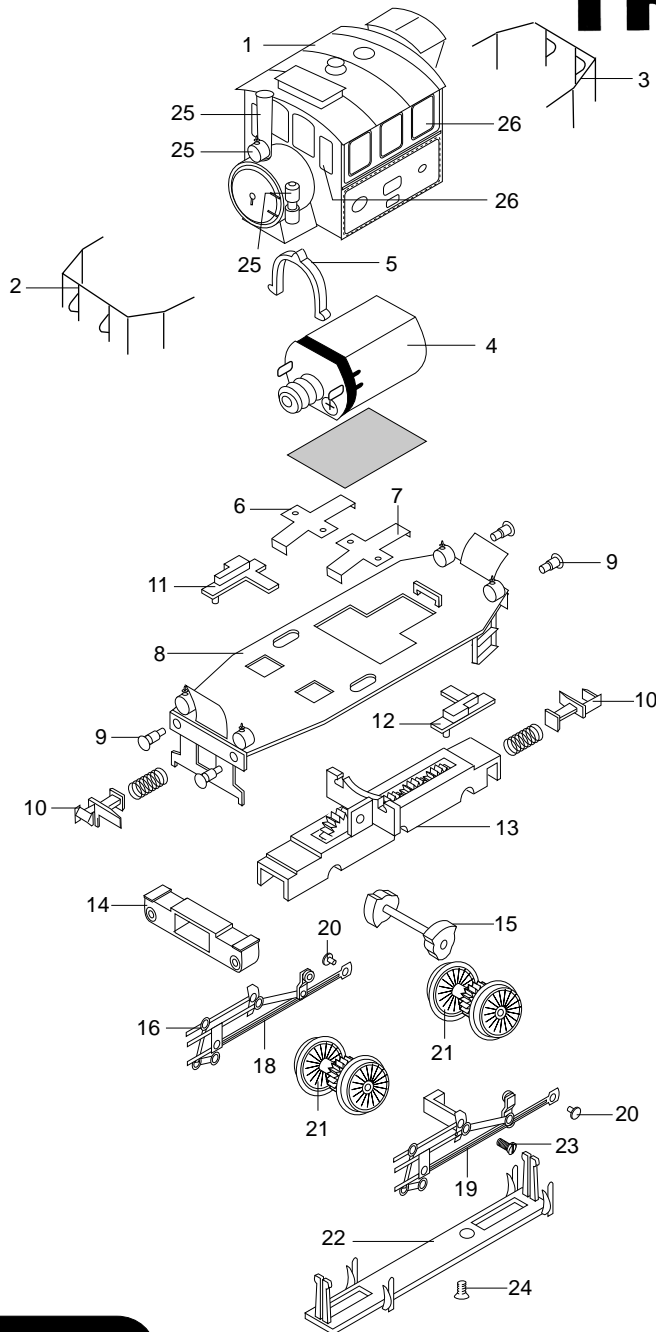


TRIX



Artikel:	12212	12714	12606
(1) Gehäuse	311 855	311 886	311 855
(2) Geländer vorn	12 4397 00	12 4397 00	12 4397 00
(3) Geländer hinten	12 4398 00	12 4398 00	12 4398 00
(4) Motor mit Schnecke	31 2606 04	31 2606 04	31 2606 04
(5) Motorhalteklammer	22 2460 00	22 2460 00	22 2460 00
(6) Radschleifer rechts	310 223	310 223	310 223
(7) Radschleifer links	310 222	310 222	310 222
(8) Umlaufblech	311 856	311 887	312 018
(9) Puffer	14 0395 28	14 0395 28	14 0395 28
(10) Kupplung	40 0626 00	40 0626 00	40 0626 00
(11) Gehäuseklammer rechts	12 4388 00	12 4388 00	22 2522 00
(12) Gehäuseklammer links	12 4387 00	12 4387 00	22 2521 00
(13) Rahmen montiert	31 2714 07	31 2714 07	31 2606 07
(14) Zylinder	12 4385 00	12 4385 00	22 2472 01
(15) Blindwelle	31 2015 62	31 2015 62	31 2606 12
(16) Steuerung rechts	311 851	311 851	310 241
(17) Steuerung links	311 845	311 845	310 231
(18) Kuppelstange rechts	311 844	311 844	310 248
(19) Kuppelstange links	311 843	311 843	310 246
(20) Kopfstift	14 0726 28	14 0726 28	14 0726 28
(21) Radsatz	31 2015 59	31 2015 59	31 2606 09
(22) Achshalter	12 4384 00	12 4384 00	12 4809 00
(23) Schraube	19 8046 28	19 8046 28	19 8046 28
(24) Schraube	19 8324 28	19 8324 28	19 8324 28
(25) Sortiment 1	311 859	311 859	312 019
(26) Sortiment 2	31 2606 98	31 2606 98	31 2606 98

Da wir bei Ersatzteilen z. Teil von Zulieferanten abhängig sind, können zeitweilig Lieferschwierigkeiten nicht ausgeschlossen werden.

MINITRIX

TRIX Modelleisenbahn GmbH & Co.KG
Postfach 4924
D-90027 Nürnberg
www.TRIX.de

0311857/01.03/Kö Printed in Germany
Abbildungen und technische Angaben
freibleibend.
Änderungen und Irrtümer vorbehalten