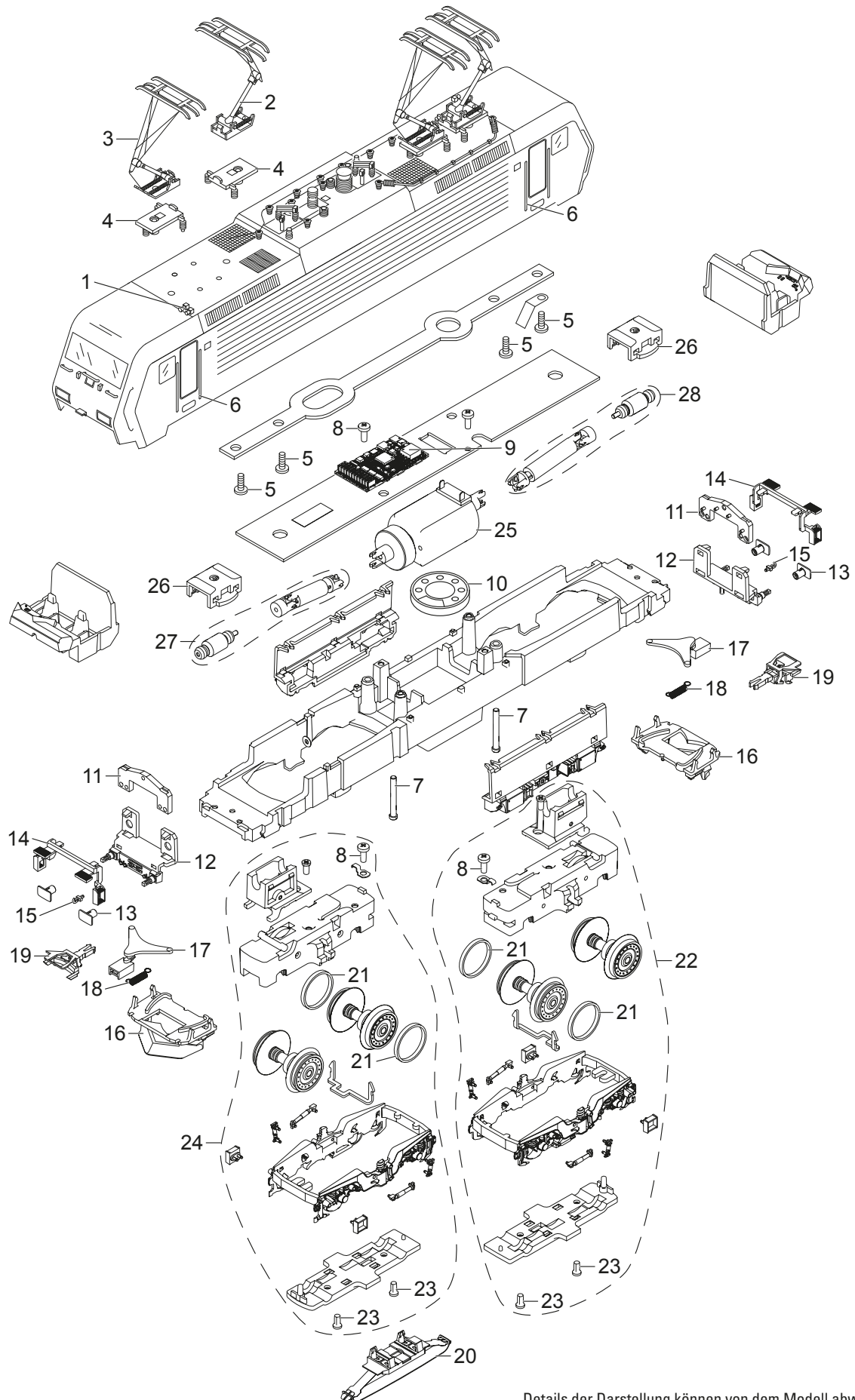


Einzelteile der Lokomotive 39865



Details der Darstellung können von dem Modell abweichen.

Einzelteile der Lokomotive 39865

Lfd. Nr.	Benennung	Bestell-Nr.
1	Antenne, Signalhörner	E249 014
2	Stromabnehmer	E116 071
3	Stromabnehmer	E116 072
4	Trägerisolation	E116 065
5	Schraube	E750 250
6	Griffstangen	E275 986
7	Schraube	E785 200
8	Schraube	E786 750
9	Decoder	275 787
10	Lautsprecher	E101 066
11	Leiterplatte Beleuchtung	E236 095
12	Pufferbohle	E204 016
13	Puffer	E203 618
14	Tritt	E112 817
15	Haken	E282 390
16	Schneeräumer	E212 704
17	Kupplungsdeichsel	E204 015
18	Schaltschieberfeder	7 194
19	Kurzkupplung	E701 630
20	Schleifer	E206 370
21	Haftreifen	7 153
22	Treibgestell	E195 612
23	Schraube	E786 790
24	Treibgestell	E195 611
25	Motor	E192 730
26	Halteklammer	E230 561
27	Welle, Lager, Gelenke	E259 277
28	Welle, Lager, Gelenke	E259 278

Hinweis: Einige Teile werden nur ohne oder mit anderer Farbgebung angeboten.

Teile, die hier nicht aufgeführt sind, können nur im Rahmen einer Reparatur im Märklin Reparatur-Service repariert werden.