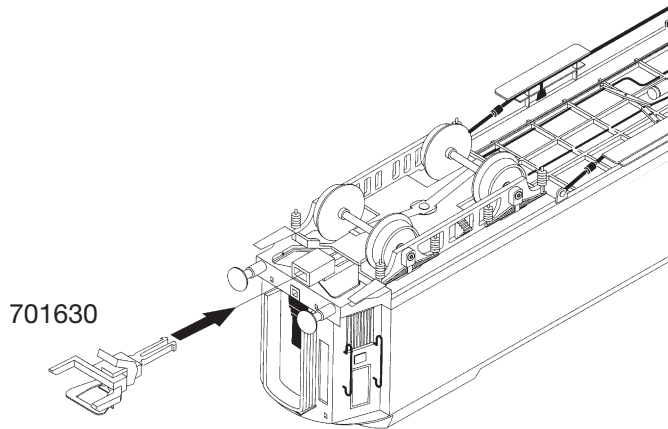


Modell des
Salonwagens der Kaiserin

43620

Kupplungen einsetzen
Install couplers
Monter les attelages
Koppelingen plaatsen
Colocar los enganches
Applicazione dei ganci
Kopplen insätts
Koblinger indsættes



Vorbild-Kupplung zum Einstecken (ohne Funktion)

Prototype coupler (non working) for insertion into the coupler pocket

Attelage modèle à enficher (sans fonction)

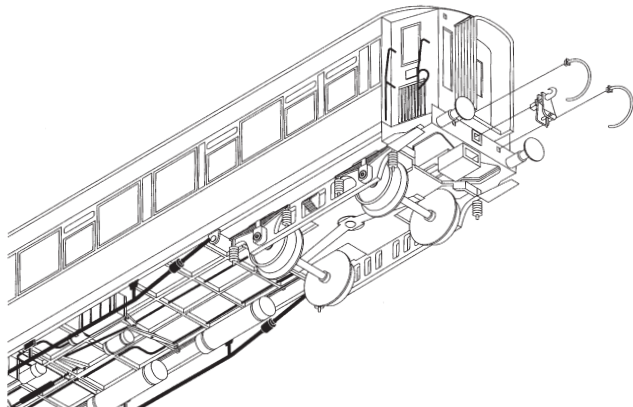
Voorbeeld koppeling om in te steken (zonder functie)

Reproducción modelo del acoplamiento para enganchar (sin función)

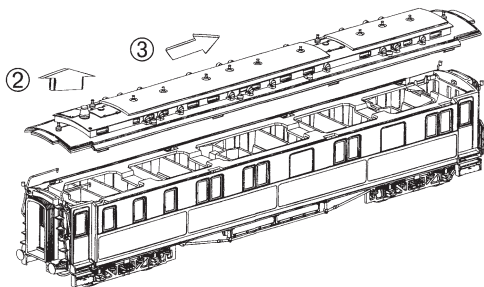
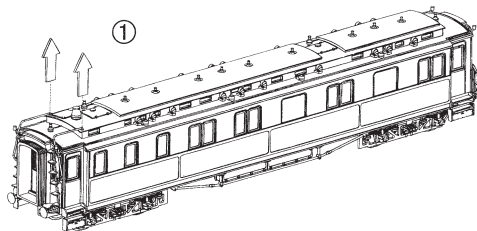
Gancio realistico da innestare (senza funzionalità)

Instickbart förebildskoppel (utan funktion)

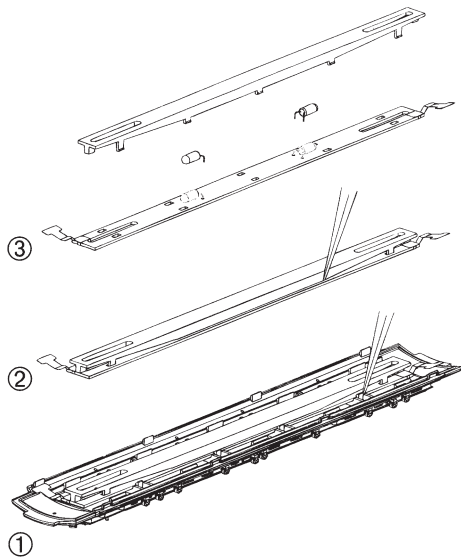
Forbilledkobling til at stikke ind (uden funktion)



Dach abheben
Remove roof
Démontage du toit
Dak afnemen
Levantar el techo
Togliere il tetto
Lyft av taket
Taget tages af



Glühlampen auswechseln
Changing light bulbs
Changer les ampoules
Gloeilamp vervangen
Sustituir la bombilla
Cambiare la lampadina
Glödlampor byts
Elpærer skiftes

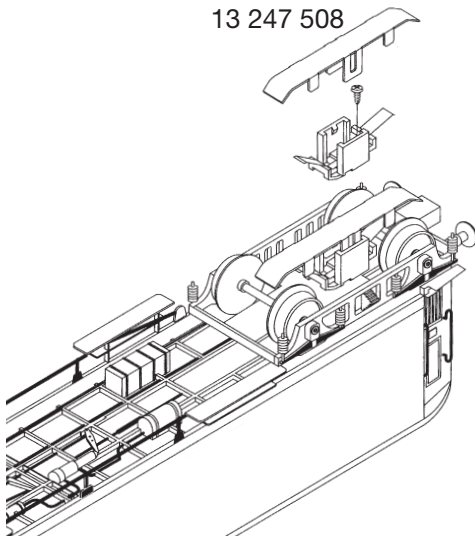


610 080



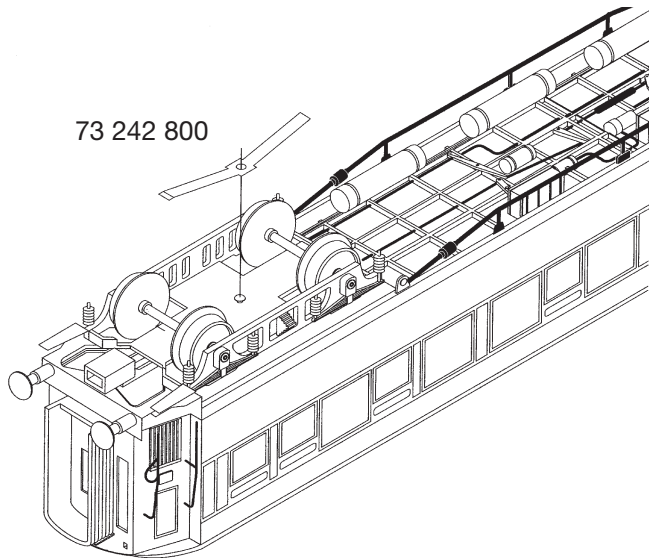
Schleifer auswechseln
Changing pickup shoes
Changer les frotteurs
Slepers vervangen
Cambio del patin
Sostituzione del pattino
Släpsko byts
Slæbesko udskiftes

13 247 508



Massefeder einsetzen
Install grounding spring
Mise en place du ressort de masse
Massaveer aanbrengen
Introducir el muelle
Inserire le molla di massa
Montera jordledningsfjädern
Stelfjederen sættes ind

73 242 800



Gebr. Märklin & Cie. GmbH
Postfach 8 60
D-73008 Göppingen
www.maerklin.com

106 684 09 05 ma ef
Änderungen vorbehalten
© by Gebr. Märklin & Cie. GmbH