

**TRIX**

*Modell der*

*ER 20 Dispolok*

---

TRIX H0

22087

## Funktion

- Eingebaute Elektronik zum wahlweisen Betrieb mit konventionellem Gleichstrom-Fahrgerät (max.  $\pm 12$  Volt), Trix Systems, Trix Selectrix oder Digitalsystemen nach NMRA-Norm.
- Die Betriebsart wird automatisch erkannt.
- Fahrtrichtungsabhängige Spitzenbeleuchtung. Im Digitalbetrieb schaltbar.

## Sicherheitshinweise

- Die Lok darf nur mit einem dafür bestimmten Betriebssystem eingesetzt werden.
- Beachten Sie unbedingt die Sicherheitshinweise in der Gebrauchsanleitung zu Ihrem Betriebssystem.

Die bei normalem Betrieb anfallenden Wartungsarbeiten sind nachfolgend beschrieben. Für Reparaturen oder Ersatzteile wenden Sie sich bitte an Ihren Trix-Fachhändler.

Jegliche Garantie-, Gewährleistungs- und Schadensersatzansprüche sind ausgeschlossen, wenn in Trix-Produkten nicht von Trix freigegebene Fremdteile eingebaut werden und / oder Trix-Produkte umgebaut werden und die eingebauten Fremdteile bzw. der Umbau für sodann aufgetretene Mängel und / oder Schäden ursächlich war. Die Darlegungs- und Beweislast dafür, dass der Einbau von Fremdteilen oder der Umbau in bzw. von Trix-Produkten für aufgetretene Mängel und/oder Schäden nicht ursächlich war, trägt die für den Ein- und / oder Umbau verantwortliche Person und/ oder Firma bzw. der Kunde.

## Betriebshinweise

- Im Signalabschnitt schaltet die Beleuchtung ab.
- Zum Betrieb wird eine geglättete Gleichspannung benötigt. Betriebssysteme mit einer Impulsbreitensteuerung sind daher ungeeignet.
- Für den konventionellen Betrieb der Lok muss das Anschlussgleis entstört werden. Dazu ist das Entstörset 611 655 zu verwenden. Für Digitalbetrieb ist das Entstörset nicht geeignet.

## Hinweise zum Digitalbetrieb:

- Ab Werk ist bei dieser Lok für den Digitalbetrieb die Adresse „03“ (Selectrix) / „03“ (DCC) programmiert. Eingestellte Anzahl der Fahrstufen: 28 (DCC) bzw. 31 (Selectrix).
- Der Betrieb mit gegenpoliger Gleichspannung im Bremsabschnitt ist mit der werkseitigen Einstellung **nicht** möglich. Ist diese Eigenschaft gewünscht, so muss auf den konventionellen Gleichstrombetrieb verzichtet werden (CV29 / Bit 2 = 0)
- Technisch bedingt geht bei dem Fahrzeug im DCC-Betrieb bei ausgeschalteter Beleuchtungsfunktion und bei Stillstand des Modells im Halteabschnitt das Licht an.
- Schaltbare Funktionen:
  - f0: Stirnbeleuchtung fahrtrichtungsabhängig

Hinweis: Änderungen der mit \* gekennzeichneten Einstellungen in der Betriebsart Selectrix führen automatisch auch zu Änderungen in der Betriebsart DCC und umgekehrt!

CV	Bedeutung		Wert DCC	ab Werk DCC / SX1	Wert SX1	
1	*	Adresse	1 - 127	3 / 03	01 - 99	
3		Anfahrverzögerung	0 - 127	8 / 5	1 - 7	
4		Bremsverzögerung	0 - 127	6 / 5		
5	*	Maximalgeschwindigkeit	1 - 7	5 / 5	1 - 7	
17		Erweiterte Adresse (oberer Teil)	CV 29, bit 5 =1	255 / —	—	
18		Erweiterte Adresse (unterer Teil)	CV 29, bit 5 =1	255 / —	—	
29		bit 0: Umpolung Fahrtrichtung bit 1: Anzahl Fahrstufen 14 oder 28/128 bit 2: DCC Betrieb mit Bremsstrecke DCC-, Selectrix- und Gleichstrombetrieb bit 5: Adressumfang 7 bit / 14 bit	Wert 0 / 1 0 / 2 0 / 4 0 / 32	*** 0, 1, 2, 3, 4, 5, 6, 7, 32, 34, 35, 36, 37, 38, 39	6	—
49	*	Impulsbreite zur Motorsteuerung	0 - 3	1 / 2	1 - 4	
50	*	Regelvariante	0 - 3	2 / 3	1 - 4	
51	*	bit 0: Motorumpolung bit 1: Umpolung Licht bit 2: Umpolung Gleis	0 / 1 0 / 2 0 / 4	*** 0 - 7	4 / 4	0 - 7

\*\*\* Die Werte der gewünschten Einstellungen sind zu addieren!

## Function

- Built-in electronic circuit for operation with a conventional DC power pack (max.  $\pm 12$  volts), Trix Systems, Trix Selectrix or NMRA DCC digital systems.
- The mode of operation is automatically recognized.
- Headlights for the locomotive change over with the direction of travel. They can be turned on and off in digital operation.

## Safety Information

- This locomotive is only to be used with the operating system it is designed for.
- Please make note of the safety information in the instructions for your operating system.

The necessary maintenance that will come due with normal operation is described below. Please see your authorized Trix dealer for repairs or spare parts.

No warranty or damage claims shall be accepted in those cases where parts neither manufactured nor approved by Trix have been installed in Trix products or where Trix products have been converted in such a way that the non-Trix parts or the conversion were causal to the defects and / or damage arising. The burden of presenting evidence and the burden of proof thereof, that the installation of non-Trix parts or the conversion in or of Trix products was not causal to the defects and / or damage arising, is borne by the person and/or company responsible for the installation and / or conversion, or by the customer.

## Operating Information

- The headlights go off in a signal block.
- A filtered direct voltage is required for operation. Operating systems with pulse duration control are therefore unsuitable.
- The feeder track must be equipped to prevent interference with radio and television reception, when the locomotive is to be run in conventional operation. The 611 655 interference suppression set is to be used for this purpose. The interference suppression set is not suitable for digital operation.

## Notes on digital operation:

- This locomotive comes from the factory programmed for the digital address "03" (Selectrix) / "03" (DCC). Number of speed levels that have been set: 28 (DCC) and 31 (Selectrix).
- The setting done at the factory does not permit operation with opposite polarity DC power in the braking block. If you want this characteristic, you must do without conventional DC power operation (CV29 / Bit 2 = 0).
- The train has a technical feature in DCC operation in which its lights will go on when the lighting function is turned off and the train is stopped in a block.
- Controllable Functions:
  - f0: Direction-dependent Headlights

Important: Changes in the settings market with ( \* ) for the Selectrix mode of operation automatically lead to changes in the DCC mode of operation and versa!

CV	Discription		DCC Value	Factory Setting DCC / SX1	SX1 Value
1	*	Adress	1 - 127	3 / 03	01 - 99
3		Acceleration delay	0 - 127	8 / 5	1 - 7
4		Braking delay	0 - 127	6 / 5	
5	*	Maximum speed	1 - 7	5 / 5	1 - 7
17		Extended address (upper part)	CV 29, bit 5 =1	255 / —	—
18		Extended address (lower part)	CV 29, bit 5 =1	255 / —	—
29		bit 0: Travel direction polarity reversal bit 1: number of speed levels 14 or 28/128 bit 2: DCC Operation with braking Block. DCC-, Selectrix- and DC power Operation bit 5: Adress size 7 bit / 14 bit	Value 0 / 1 0 / 2 0 / 4 0 / 32	*** 6 0, 1, 2, 3, 4, 5, 6, 7, 32, 34, 35, 36, 37, 38, 39	—
49	*	Pulse width for motor control	0 - 3	1 / 2	1 - 4
50	*	Rule variant	0 - 3	2 / 3	1 - 4
51	*	bit 0: Motor polarity reversal bit 1: Headlight polarity reversal bit 2: Track polarity reversal	0 / 1 0 / 2 0 / 4	*** 0 - 7	4 / 4 0 - 7

\*\*\* The values for the desired settings must be added.

## Fonction

- Electronique intégrée pour exploitation au choix avec transformateur-régulateur conventionnel délivrant du courant continu (max.  $\pm 12$  volts), avec Trix Systems, avec Selectrix ou avec des systèmes de conduite digitale conformes aux normes NMRA.
- Le mode d'exploitation est automatiquement détecté.
- Feux de signalisation s'inversant selon le sens de marche; feux commutables en exploitation digital.

## Remarque sur la sécurité

- La locomotive ne peut être utilisée qu'avec le système d'exploitation indiqué.
- Il est impératif de tenir compte des remarques sur la sécurité décrites dans le mode d'emploi de votre système d'exploitation.

Les travaux d'entretien occasionnels à effectuer en exploitation normale sont décrits plus loin. Pour toute réparation ou remplacement de pièces, adressez-vous à votre détaillant-spécialiste Trix.

Tout recours à une garantie commerciale ou contractuelle ou à une demande de dommages-intérêt est exclu si des pièces non autorisées par Trix sont intégrées dans les produits Trix et / ou si les produits Trix sont transformés et que les pièces d'autres fabricants montées ou la transformation constituent la cause des défauts et/ou dommages apparus. C'est à la personne et / ou la société responsable du montage / de la transformation ou au client qu'incombe la charge de prouver que le montage des pièces d'autres fabricants sur des produits Trix ou la transformation des produits Trix n'est pas à l'origine des défauts et ou dommages apparus.

## Remarques concernant l'exploitation

- L'éclairage se désactive dans la section d'arrêt.
- Pour le fonctionnement, on a besoin d'une tension continue égalisée. C'est la raison pour laquelle les systèmes fonctionnant avec une commande de durée d'impulsions ne conviennent pas.
- Pour l'exploitation de la locomotive en mode conventionnel, la voie de raccordement doit être déparasitée. A cet effet, utiliser le set de déparasitage réf. 611 655. Le set de déparasitage ne convient pas pour l'exploitation en mode numérique.

## Remarques relatives au fonctionnement en mode digital:

- En usine, c'est l'adresse «03» (Selectrix) / «03» (DCC), qui est programmée pour une exploitation digitale de cette locomotive. Nombre de crans de marche encodés: 28 (DCC) ou 31 (Selectrix).
- L'exploitation avec courant continu de polarité inverse dans les sections de freinage **n'est pas** possible avec le réglage d'usine. Si cette propriété est désirée, il faut alors renoncer à l'exploitation conventionnelle en courant continu (CV29 / bit 2 = 0).
- Pour des raisons techniques, en cas d'exploitation en système DCC, l'éclairage peut s'allumer lorsque la fonction éclairage est désactivée et lors de l'arrêt du train sur une section d'arrêt.
- Fonctions commutables:
  - f0: Eclairage des feux de signalisation avec inversion selon sens de marche

Remarque: Toute modification des réglages repérés par un astérisque (\*) en mode d'exploitation Selectrix entraînera automatiquement une modification dans le mode d'exploitation DCC et vice-versa.

CV	Signification Vaieur		DCC Valeur	Parm. Usine DCC / SX1	SX1 Valeur	
1	*	Adresse	1 - 127	3 / 03	01 - 99	
3		Temporisation d'accélération	0 - 127	8 / 5	1 - 7	
4		Temporisation de freinage	0 - 127	6 / 5		
5	*	Vitesse maximale	1 - 7	5 / 5	1 - 7	
17		Adresse étendue (partie supérieure)	CV 29, bit 5 =1	255 / —	—	
18		Adresse étendue (partie inférieure)	CV 29, bit 5 =1	255 / —	—	
29		bit 0: inversion de polarité, sens de marche bit 1: Nombre de crans de marche 14 ou 28/128 bit 2: Exploitation DCC avec zone de freinage. DCC, Selectrix et courant continu bit 5: taille d'adresse 7 bit / 14 bit	Vaieur 0 / 1 0 / 2 0 / 4 0 / 32	*** 0, 1, 2, 3, 4, 5, 6, 7, 32, 34, 35, 36, 37, 38, 39	6	—
49	*	Largeur d'impulsion de commande moteur	0 - 3	1 / 2	1 - 4	
50	*	Variante de réglage	0 - 3	2 / 3	1 - 4	
51	*	bit 0: inversion de polarité du moteur bit 1: inversion éclairage bit 2: inversion de polarité	0 / 1 0 / 2 0 / 4	*** 0 - 7	4 / 4	0 - 7

\*\*\* Les valeurs des réglages désirés sont à additionner.

## Werking

- Ingebouwde elektronica die het mogelijk maakt om naar keuze met, een conventionele gelijkstroomrijgelaar (max.  $\pm 12$  Volt), Trix Systems, Trix Selectrix of digitaalsysteem volgens NMRA-norm te rijden.
- Het systeem (bedrijfsmodus) wordt automatisch herkend.
- Rijrichtingsafhankelijke verlichting is in het digitaalsysteem schakelbaar.

## Veiligheidsvoorschriften

- De loc mag alleen met een daarvoor bestemd bedrijfs-systeem gebruikt worden.
- Lees ook aandachtig de veiligheidsvoorschriften in de gebruiksaanwijzing van uw bedrijfssysteem.

De bij normaal gebruik noodzakelijke onderhoudspunten worden verderop beschreven. Voor reparaties en onderdelen kunt u zich tot Uw Trix handelaar wenden.

Elke aanspraak op garantie en schadevergoeding is uitgesloten, wanneer in Trix-producten niet door Trix vrijgegeven vreemde onderdelen ingebouwd en / of Trix-producten omgebouwd worden en de ingebouwde vreemde onderdelen resp. de ombouw oorzaak van nadien opgetreden defecten en / of schade was. De aantoonplicht en de bewijslijst daaromtrent, dat de inbouw van vreemde onderdelen in Trix-producten of de ombouw van Trix-producten niet de oorzaak van opgetreden defecten en / of schade is geweest, berust bij de voor de inbouw en / of ombouw verantwoordelijke persoon en / of firma danwel bij de klant.

## Bedrijfsaanwijzingen

- In de stopsectie (bijv. voor een sein) schakelt de verlichting uit.
- Voor bedrijf is een afgevlakte gelijkspanning benodigd. Bedrijfssystemen met impulsduurregeling zijn om die reden ongeschikt.
- Voor het conventionele bedrijf met de loc dient de aansluitrail te worden ontstoort. Hiervoor dient men de ontstoor-set 611 655 te gebruiken. Voor het digitale bedrijf is deze ontstoor-set niet geschikt.

## Aanwijzingen voor digitale besturing:

- Vanaf de fabriek is deze loc geprogrammeerd op het digitale adres "03" (Selectrix) / "03" (DCC). Ingestelde rijstappen: 28 (DCC) oftewel 31 (Selectrix).
- het bedrijf met tegengepoolde gelijkspanning in de afremsectie is met de fabrieksinstelling **niet** mogelijk. Indien deze eigenschap wenselijk is, dan moet worden afgezien van het conventioneel gelijkstroombedrijf (CV29 / bit 2 = 0).
- Vanwege de techniek gaat bij de trein, in het DCC-bedrijf bij uitgeschakelde verlichtingsfunctie en bij het stilstaan van het model in een stopsectie, de verlichting aan.
- Schakelbare functies:
  - f0: Frontverlichting rijrichtingafhankelijk



Opmerking: wijzigingen van de met een ( \* ) gemerkte instellingen in de bedrijfsmodus Selectrix leiden automatisch ook tot wijzigingen in de bedrijfsmodus DCC en omgekeerd.

CV	Betekenis	Waarde DCC	Af fabriek DCC / SX1	Waarde SX1						
1	* Adres	1 - 127	3 / 03	01 - 99						
3	Optrekvertraging	0 - 127	8 / 5	1 - 7						
4	Afremvertraging	0 - 127	6 / 5							
5	* Maximumsnelheid	1 - 7	5 / 5	1 - 7						
17	Uitgebreid adres (bovenste gedeelte)	CV 29, bit 5 =1	255 / —	—						
18	Uitgebreid adres (onderste gedeelte)	CV 29, bit 5 =1	255 / —	—						
29	bit 0: ompoling rijrichting bit 1: aantal rijstappen 14 of 28/128 bit 2: DCC-bedrijf met afremtraject. DCC-, Selectrix- en gelijkstroombedrijf bit 5: adresbereik 7 bit / 14 bit	Waarde 0 / 1 0 / 2 0 / 4 0 / 32	*** 0, 1, 2, 3, 4, 5, 6, 7, 32, 34, 35, 36, 37, 38, 39	6	—					
49	* Impulsbreedte vor de motorsturing	0 - 3	1 / 2	1 - 4						
50	* Relingsvariant	0 - 3	2 / 3	1 - 4						
51	* <table border="0" style="width: 100%;"> <tr> <td style="width: 80%;">bit 0: motorompoling</td> <td style="width: 20%;">0 / 1</td> </tr> <tr> <td>bit 1: ompoling licht</td> <td>0 / 2</td> </tr> <tr> <td>bit 2: ompoling rails</td> <td>0 / 4</td> </tr> </table>	bit 0: motorompoling	0 / 1	bit 1: ompoling licht	0 / 2	bit 2: ompoling rails	0 / 4	*** 0 - 7	4 / 4	0 - 7
bit 0: motorompoling	0 / 1									
bit 1: ompoling licht	0 / 2									
bit 2: ompoling rails	0 / 4									

\*\*\* De waarde van de gewenste instellingen moeten bij elkaar opgeteld worden.

## **Función**

Esta locomotora ofrece:

- Electrónica incorporada para un funcionamiento a discreción en corriente continua convencional (máx.  $\pm 12$  V), Trix Systems, Trix Selectrix o sistemas Digital según las normas NMRA.
- La forma de gobierno es reconocida automáticamente.
- Faros encendidos según el sentido de marcha. En Digital se pueden encender y apagar.

## **Aviso de seguridad**

- La locomotora solamente debe funcionar en el sistema que le corresponda.
- Observe necesariamente los avisos de seguridad indicados en las instrucciones correspondientes a su sistema de funcionamiento.
- A continuación están relacionados los trabajos de mantenimiento necesarios para un funcionamiento normal. En caso de precisar una reparación o piezas de recambio, rogamos ponerse en contacto con su distribuidor Trix.

Se excluye todo derecho de garantía, prestación de garantía e indemnización sobre aquellos productos Trix en los que se hubieran montado piezas ajenas no autorizadas por Trix y/o sobre aquellos productos Trix que hayan sido modificados cuando la piezas ajenas montadas o la modificación sean las causas de los desperfectos y/o daños posteriormente surgidos. La persona y/o empresa o el cliente responsable del montaje o modificación será el responsable de probar y alegar que el montaje de piezas ajenas o la modificación en/de productos Trix no son las causas de los desperfectos y/o daños surgidos.

## **Instrucciones de uso**

- En tramos sin corriente delante de señales se apaga el alumbrado.
- Para la puesta en funcionamiento es necesaria una corriente continua filtrada. Por ello, no son aptos los sistemas de funcionamiento con un control por anchos de impulso.
- Para el funcionamiento convencional de la locomotora deben suprimirse las interferencias en la vía de conexión de la alimentación. Para ello debe emplearse el set supresor de interferencias 611 655. El set supresor de interferencias no es adecuado para el funcionamiento en modo digital.

## **Indicaciones para el funcionamiento digital:**

- Esta locomotora viene programada de fábrica para un funcionamiento en Digital con el código **"03"** (Selectrix) / **"03"** (DCC) y con 28 pasos de aceleración (DCC) resp. 31 (Selectrix).
- **No** es posible el funcionamiento con tensión de corriente continua de polaridad opuesta en el tramo de frenado en funcionamiento en modo DCC. Si se desea esta característica, debe renunciarse al funcionamiento convencional con corriente continua (CV29 / Bit 2 = 0)
- Por motivos técnicos en funcionamiento DCC la iluminación del modelo se enciende con la función luz apagada o estando el tren parado en un sector sin corriente.
- Función:  
– f0: Función de iluminación

Nota: Cambio de las características marcadas (\*) en funcionamiento Selectrix conllevan automáticamente un cambio de funcionamiento en DCC y viceversa. Posición de diversos parámetros:

CV	Significado		Valor DCC	Preselec- ción DCC / SX1	Valor SX1	
1	*	Códigos	1 - 127	3 / 03	01 - 99	
3		Arranque progresivo	0 - 127	8 / 5	1 - 7	
4		Frenado progresivo	0 - 127	6 / 5		
5	*	Velocidad máxima	1 - 7	5 / 5	1 - 7	
17		Dirección ampliada (parte superior)	CV 29, bit 5 = 1	255 / —	—	
18		Dirección ampliada (parte inferior)	CV 29, bit 5 = 1	255 / —	—	
29		Bit 0: inversión de la polaridad, sentido de la marcha + luces Bit 1: pasos de velocidad 14 o 28/128 bit 2: DCC Funciono freno DCC-, Selectrix- y corriente continua Bit 5: capacidad de códigos 7 bit / 14 bit	Valor 0 / 1 0 / 2 0 / 4 0 / 32	*** 0, 1, 2, 3, 4, 5, 6, 7, 32, 34, 35, 36, 37, 38, 39	6	—
49	*	Amplitud de impulsos para el gobierno del motor	0 - 3	1 / 2	1 - 4	
50	*	Variante de regulación	0 - 3	2 / 3	1 - 4	
51	*	Bit 0: inversión de la polaridad del motor Bit 1: sólo luces Bit 2: inversión de la polaridad de la vía	0 / 1 0 / 2 0 / 4	*** 0 - 7	4 / 4	0 - 7

\*\*\* ¡Los valores de los ajustes deseados deben sumarse!

## Funzionamento

- Modulo elettronico incorporato per il funzionamento a scelta con un tradizionale regolatore di marcia in corrente continua (max. 12 volt), Trix Systems, Trix Selectrix oppure sistemi digitali in base alla normativa NMRA.
- Il tipo di funzionamento viene riconosciuto automaticamente.
- Illuminazione dipendente dal senso di marcia. Commutabile nel funzionamento Digital.

## Avvertenze per la sicurezza

- Tale locomotiva deve venire impiegata soltanto con un sistema di esercizio prestabilito a questo scopo.
- Vogliate osservare assolutamente le avvertenze di sicurezza nelle istruzioni di impiego del Vostro sistema di funzionamento.

Qui di seguito vengono descritte le operazioni di manutenzione che si verificano nel normale esercizio. Per riparazioni oppure parti di ricambio Vi preghiamo di rivolgerVi al Vostro rivenditore specializzato Trix.

Trix non fornisce alcuna garanzia, assicurazione e risarcimento danni in caso di montaggio sui prodotti Trix di componenti non espressamente approvati dalla ditta. Trix altresì non risponde in caso di modifiche al prodotto, qualora i difetti e i danni riscontrati sullo stesso siano stati causati da modifiche non autorizzate o dal montaggio di componente esterni da lei non approvati. L'onere della prova che i componenti montati e le modifiche apportate non sono state la causa del danno o del difetto, resta a carico del cliente o della persona / ditta che ha effettuato il montaggio di componenti estranei o che ha apportato modifiche non autorizzate.

## Avvertenze per il funzionamento

- Nelle sezioni dei segnali l'illuminazione si spegne.
- Per l'esercizio è necessaria una tensione continua livellata. I sistemi operativi con un controllo ad ampiezza di impulsi sono dunque inadeguati.
- Per il funzionamento tradizionale della locomotiva il binario di alimentazione deve essere protetto dai disturbi. A tale scopo si deve impiegare il corredo antidisturbi 611 655. Tale corredo antidisturbi non è adatto per il funzionamento Digital.

## Istruzioni per la funzione digitale:

- Nel caso di questa locomotiva per il funzionamento digitale viene programmato dalla fabbrica l'indirizzo „03“ (Selectrix) / „03“ (DCC). Numero dei livelli di marcia impostati: 28 (DCC) o rispettivamente 31 (Selectrix).
- Un funzionamento con tensione continua di polarità invertita nella sezione di frenatura, in caso di esercizio con DCC, **non** è possibile. Se si desidera questa caratteristica, si deve in tal caso rinunciare al funzionamento tradizionale in corrente continua (CV29 / Bit 2 = 0)
- Per ragioni tecniche, nel rotabile nel funzionamento DCC con funzione di illuminazione disattivata e durante la fermata del modello nella sezione di arresto la luce si spegne.
- Funzioni commutabili:
  - f0: Illuminazione di testa dipendente dalla direzione di marcia

Avvertenza: modificazioni delle impostazioni contrassegnate con (\*) nel tipo di funzionamento Selectrix conducono automaticamente anche a modificazioni nel tipo di funzionamento DCC e viceversa!

CV	Significato	Valore DCC	Di fabbrica DCC / SX1	Valore SX1		
1	*	Indirizzo	1 - 127	3 / 03	01 - 99	
3		Ritardo di avviamento	0 - 127	8 / 5	1 - 7	
4		Ritardo di frenatura	0 - 127	6 / 5		
5	*	Velocità massima	1 - 7	5 / 5	1 - 7	
17		Indirizzo ampliato (parte superiore)	CV 29, bit 5 =1	255 / —	—	
18		Indirizzo ampliato (parte inferiore)	CV 29, bit 5 =1	255 / —	—	
29		Bit 0: inversione di polarità senso di marcia+luce Bit 1: Numero dei livelli di marcia 14 o 28/128 Bit 2: DCC sistemi freni DCC-, Selectrix- e corrente continua Bit 5: Estensione dell'indirizzo 7 bit / 14 bit	Valore 0 / 1 0 / 2 0 / 4 0 / 32	*** 0, 1, 2, 3, 4, 5, 6, 7, 32, 34, 35, 36, 37, 38, 39	6	—
49	*	Ampiezza degli impulsi di comando del motore	0 - 3	1 / 2	1 - 4	
50	*	Variante di regolazione	0 - 3	2 / 3	1 - 4	
51	*	Bit 0: inversione di polarità motore Bit 1: solo luce Bit 2: inversione di polarità binario	0 / 1 0 / 2 0 / 4	*** 0 - 7	4 / 4	0 - 7

\*\*\* I valori delle impostazioni desiderate si devono sommare!

## Funktion

- Inbyggd elektronik för valfri drift med konventionell likströmskørenhet (max  $\pm 12$  Volt), Trix Systems, Trix Selectrix eller Digitalsystem enligt NRMRA-standard.
- Driftsättet igenkänns automatiskt.
- Körriktningens beroende belysning. Kan kopplas in vid digital drift.

## Säkerhetsanvisningar

- Loket får endast köras med därtill avsett driftsystem.
- Beakta alltid säkerhetsanvisningarna i bruksanvisningen som hör till ditt driftsystem.

Vid normal användning förekommande underhållsarbeten beskrivs i följande. Kontakta din Trix-handlare för reparationer eller reservdelar.

Varje form av anspråk på garanti och skadestånd är utesluten om delar används i Trix-produkter som inte har godkänts av Trix och / eller om Trix-produkter har modifierats och de inbyggda främmande delarna resp. modifieringen var upphov till de därefter uppträdande felen och / eller skadorna. Bevisbördan för att inbyggnaden av främmande delar i eller ombyggnaden av Trix-produkter inte är upphovet till de uppträdande felen och / eller skadorna, bär den person och / eller företag resp. kund som är ansvarig för in- och / eller ombyggnaden.

## Råd för drift

- I signalavsnittet släcks belysningen.
- För drift behövs en glättad likspänning. Driftsystem med impulsbreddstyrning är därför olämplig.
- När den motorförsedda lokdelen ska köras med konventionell drift måste anslutningsskenan vara avstörd. Till detta använder man anslutningsskarnityr 611 655 med avstörning och överbelastningsskydd. Avstörningsskyddet får inte användas vid digital körning.

## Anvisningar för digital drift:

- Från tillverkaren har loket programmerats på adress „03“ (Selectrix) / „03“ (DCC). Antal inställda körsteg: 28 (DCC) respektive 31 (Selectrix).
- Vid DCC-drift kan man **inte** köra med tvåpolig likspänning på ett bromsavsnitt. Önskar man ändå genomföra en sådan körning, så måste man förlita sig på konventionell likströmsdrift. (CV29 / Bit 2 = 0)
- Beroende på tekniken går fordonet vid DCC-drift med släckt belysning och vid modellens stillestånd på stoppsträckan tänds belysningen.
- Ställbara funktioner:
  - f0: Frontbelysning körriktningens beroende

OBS: Ändras vid driftsättet Selectrix med (\*) märkta inställningar, så medför detta automatiskt även ändringar för driftsättet med DCC och vice versa!

CV	Betydelse		Värde DCC	Fabr.inst. DCC / SX1	Värde SX1	
1	*	Adress	1 - 127	3 / 03	01 - 99	
3		Accelerationsfördröjning	0 - 127	8 / 5	1 - 7	
4		Bromsfördröjning	0 - 127	6 / 5		
5	*	Maxfart	1 - 7	5 / 5	1 - 7	
17		Utvidgad adress (övre del)	CV 29, bit 5 =1	255 / —	—	
18		Utvidgad adress (undre del)	CV 29, bit 5 =1	255 / —	—	
29		Bit 0: Polvändning körriktning + belysning Bit 1: Antal körsteg 14 eller 28/128 Bit 2: DCC Driftsystem bromser DCC-Selectrix och likström  Bit 5: Adressomfång 7 bit / 14 bit	Värde 0 / 1 0 / 2 0 / 4  0 / 32	*** 0, 1, 2, 3, 4, 5, 6, 7, 32, 34, 35, 36, 37, 38, 39	6	—
49	*	Impulsbredd för motorstyrning	0 - 3	1 / 2	1 - 4	
50	*	Regleringsvariant	0 - 3	2 / 3	1 - 4	
51	*	Bit 0: Polvändning av motor Bit 1: Endast belysning Bit 2: Polvändning räls	0 / 1 0 / 2 0 / 4	*** 0 - 7	4 / 4	0 - 7

\*\*\* De önskade inställningarnas värden ska adderas/läggas samman!

## Funktion

- Indbygget elektronik til valgfri drift med konventionelt jævnstrømskøreudstyr (maks.  $\pm 12$  volt), Trix Systems, Trix Selectrix eller Digitalsystemer efter NMRA-norm.
- Driftsarten registreres automatisk.
- Belysning afhængig af køreretning. Kan tændes og slukkes til digitaldrift.

## Sikkerhedshenvisninger

- Lokomotivet må kun anvendes med et driftssystem, der er beregnet dertil.
- Vær under alle omstændigheder opmærksom på de sikkerhedshenvisninger, som findes i brugsanvisningen for Deres driftssystem.

De ved normal drift forekommende vedligeholdelsesarbejder er efterfølgende beskrevet. Angående reparationer eller reservedele bedes De henvende Dem til Deres Trix-forhandler.

Ethvert garanti-, mangelsansvars- og skadeserstatningskrav er udelukket, hvis der indbygges fremmeddele i Trixprodukter, der ikke er frigivet dertil af Trix og / eller hvis Trixprodukter bygges om og de indbyggede fremmeddele hhv. ombygningen var årsag til sådanne opståede mangler og / eller skader. Det påhviler kunden hhv. den person og/eller det firma, der er ansvarlig for ind- og / eller ombygningen, at påvise hhv. bevise, at indbygningen af fremmeddele i, eller ombygningen af Trixprodukter ikke var årsag til opståede mangler og / eller skader.

## Driftshenvisninger

- I signalafrnit slukkes belysningen.
- Der anvendes en udglattet jævnspænding til driften. Derfor er systemer med en impulsbreddestyring ikke egnede.
- Ved konventionel drift af lokomotivet skal tilslutningssporet støj dæmpes. Dertil skal anvendes støj dæmpningssættet 611 655. Støj dæmpningssættet er ikke egnet til digital drift.

## Henvisninger til digitaldrift:

- Fra fabrikken er adressen "03" (Selectrix) / "03" (DCC) programmeret til digitaldrift på dette lokomotiv. Indstillet antal køretrin: 28 (DCC) hhv. 31 (Selectrix).
- Det er ved DCC-drift **ikke** muligt at anvende drift med modpolet jævnspænding i bremseafsnittet. Hvis denne egenskab ønskes, må der gives afkald på den konventionelle jævnstrømsdrift. (CV29 / Bit 2 = 0)
- Teknisk betinget tændes lyset, når modellen ved DCC-drift står stille i holdeafsnittet med slukket belysningsfunktion.
- Styrbare funktioner:
  - f0: Frontbelysning afhængig af køreretning

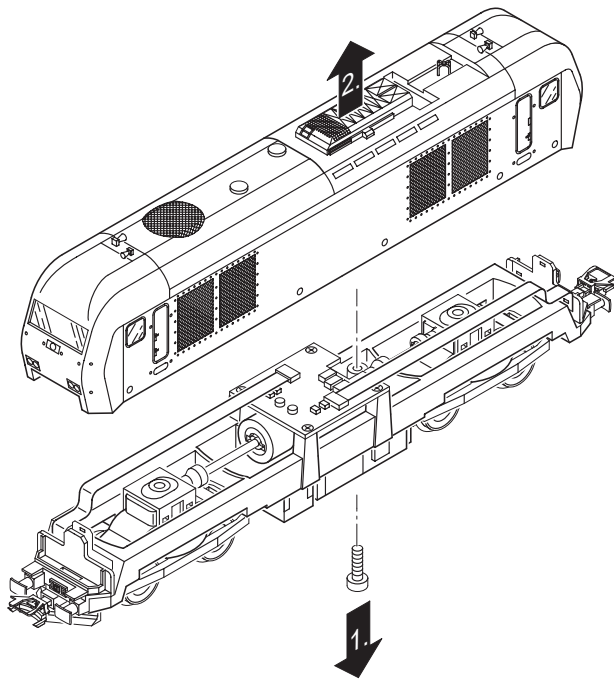


Henvisning: Ændringer af de med (\*) mærkede indstillinger i driftsarten Selectrix resulterer automatisk også i ændringer i driftsarten DCC og omvendt!

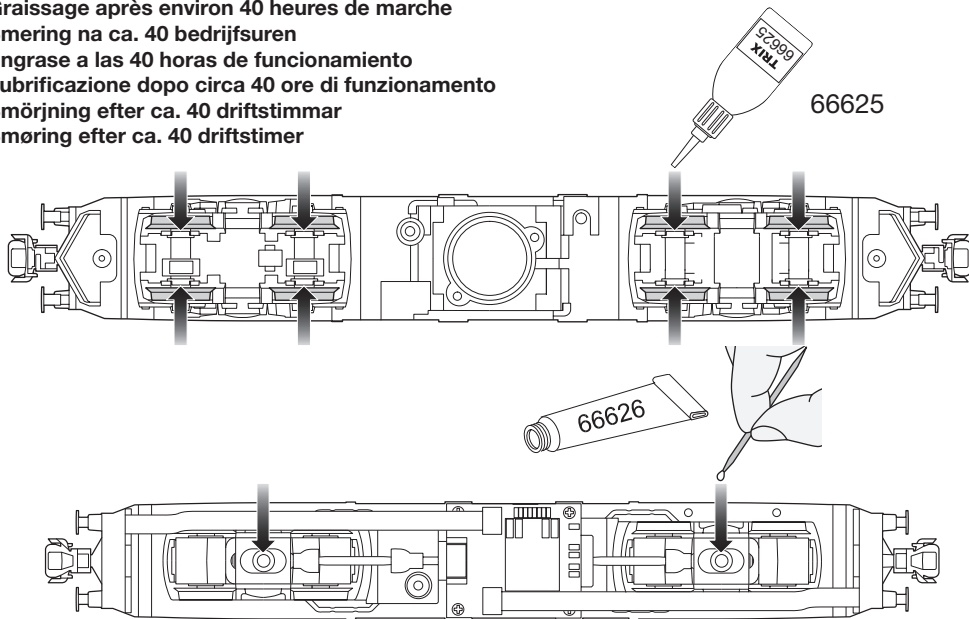
CV	Betydning		Værdi DCC	Frau fabriken DCC / SX1	Værdi SX1	
1	*	Adress	1 - 127	3 / 03	01 - 99	
3		Opstartforsinkelse	0 - 127	8 / 5	1 - 7	
4		Bremseforsinkelse	0 - 127	6 / 5		
5	*	Maksimalhastighed	1 - 7	5 / 5	1 - 7	
17		Udvidet adresse (Øverste del)	CV 29, bit 5 = 1	255 / —	—	
18		Udvidet adresse (Nederste del)	CV 29, bit 5 = 1	255 / —	—	
29		Bit 0: Ompoling kørselsretning + lys Bit 1: Antal køretrin 14 eller 28/128 Bit 2: DCC driftssystemer med bremse DCC -selectrix og Jævnstrøm Bit 5: Adresseomfang 7 bit / 14 bit	Værdi 0 / 1 0 / 2 0 / 4 0 / 32	*** 0, 1, 2, 3, 4, 5, 6, 7, 32, 34, 35, 36, 37, 38, 39	6	—
49	*	Impulsbredde til motorstyring	0 - 3	1 / 2	1 - 4	
50	*	Reguleringsvarianter	0 - 3	2 / 3	1 - 4	
51	*	Bit 0: Motorompoling Bit 1: kun lys Bit 2: Ompoling spor	0 / 1 0 / 2 0 / 4	*** 0 - 7	4 / 4	0 - 7

\*\*\* Værdierne for de ønskede indstillinger skal lægges sammen!

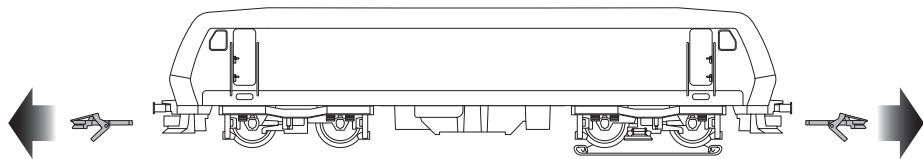
**Gehäuse abnehmen**  
**Removing the body**  
**Enlever le boîtier**  
**Kap afnemen**  
**Retirar la carcasa**  
**Smontare il mantello**  
**Kåpan tas av**  
**Overdel tages af**



**Schmierung nach etwa 40 Betriebsstunden**  
**Lubrication after approximately 40 hours of operation**  
**Graissage après environ 40 heures de marche**  
**Smering na ca. 40 bedrijfsuren**  
**Engrase a las 40 horas de funcionamiento**  
**Lubrificazione dopo circa 40 ore di funzionamento**  
**Smörjning efter ca. 40 driftstimmar**  
**Smøring efter ca. 40 driftstimer**

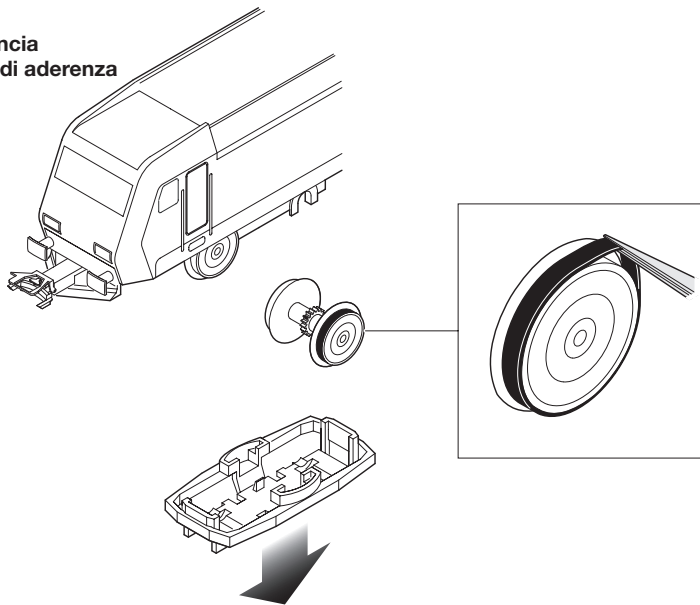


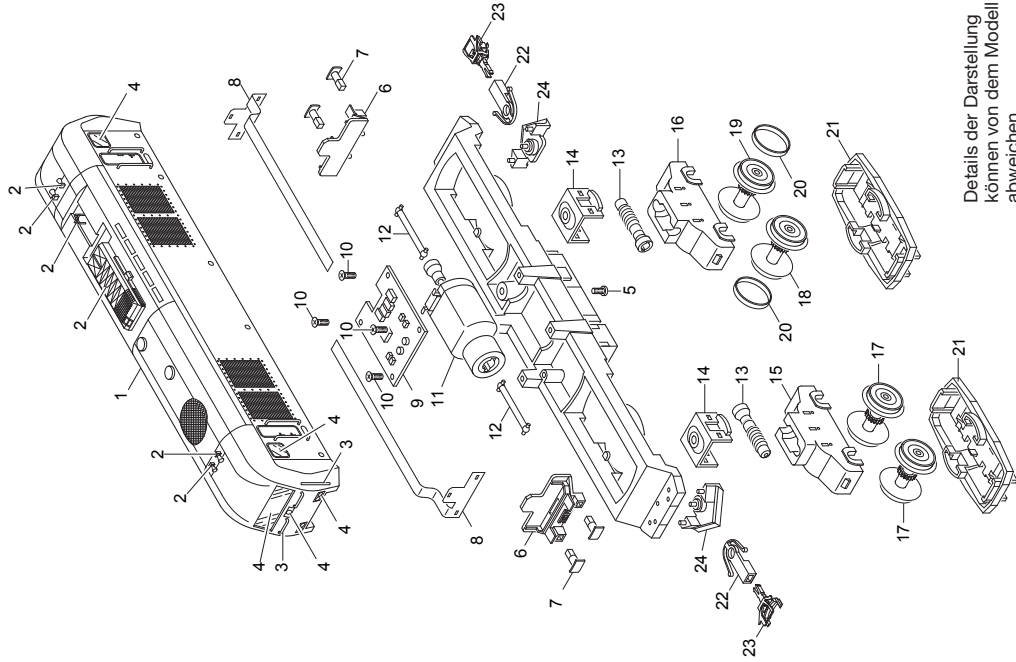
**Kupplung austauschen**  
**Changing couplers**  
**Remplacer les attelages**  
**Koppeling verwisselen**  
**Cambiar el enganche**  
**Sostituire il gancio**  
**Kopplet bytes ut**  
**Kobling ombyttes**



701 630

**Haftreifen auswechseln**  
**Changing traction tires**  
**Changer les bandages d'adhérence**  
**Antislipbanden vervangen**  
**Cambio de los aros de adherencia**  
**Sostituzione delle cerchiature di aderenza**  
**Slirskydd byts**  
**Friktionsringe udskiftes**





Details der Darstellung  
können von dem Modell  
abweichen

1 Lok-Aufbau komplett	109 822
2 Sortiment Dachaurüstung	612 131
3 Griffstangen	107 539
4 Glasteile	231 485
5 Linsenschraube	785 070
Lokunterteil	
6 Pufferbohle	410 126
7 Puffer	410 135
8 Beleuchtungseinheit	610 762
9 Decoder	612 093
10 Linsenschraube	786 750
11 Motor mit Schwungmasse und Gelenken	408 905
12 Kardanwelle	408 929
13 Schneckenwelle	229 277
14 Halteklammer	408 924
15 Getriebegehäuse vorne	411 096
16 Getriebegehäuse hinten	411 098
17 Treibradsatz	408 916
18 Treibradsatz mit Haftreifen	408 926
19 Treibradsatz mit Haftreifen	408 935
20 Haftreifen	7 153
21 Drehgestellblende	410 133
22 Kupplungsschacht	408 947
23 Kupplung	7 203
24 Schienenräumer	410 137

This device complies with Part 15 of the FCC Rules.

Operation is subject to the following two conditions:

- (1) This device may not cause harmful interference, and
- (2) this device must accept any interference received, including interference that may cause undesired operation.