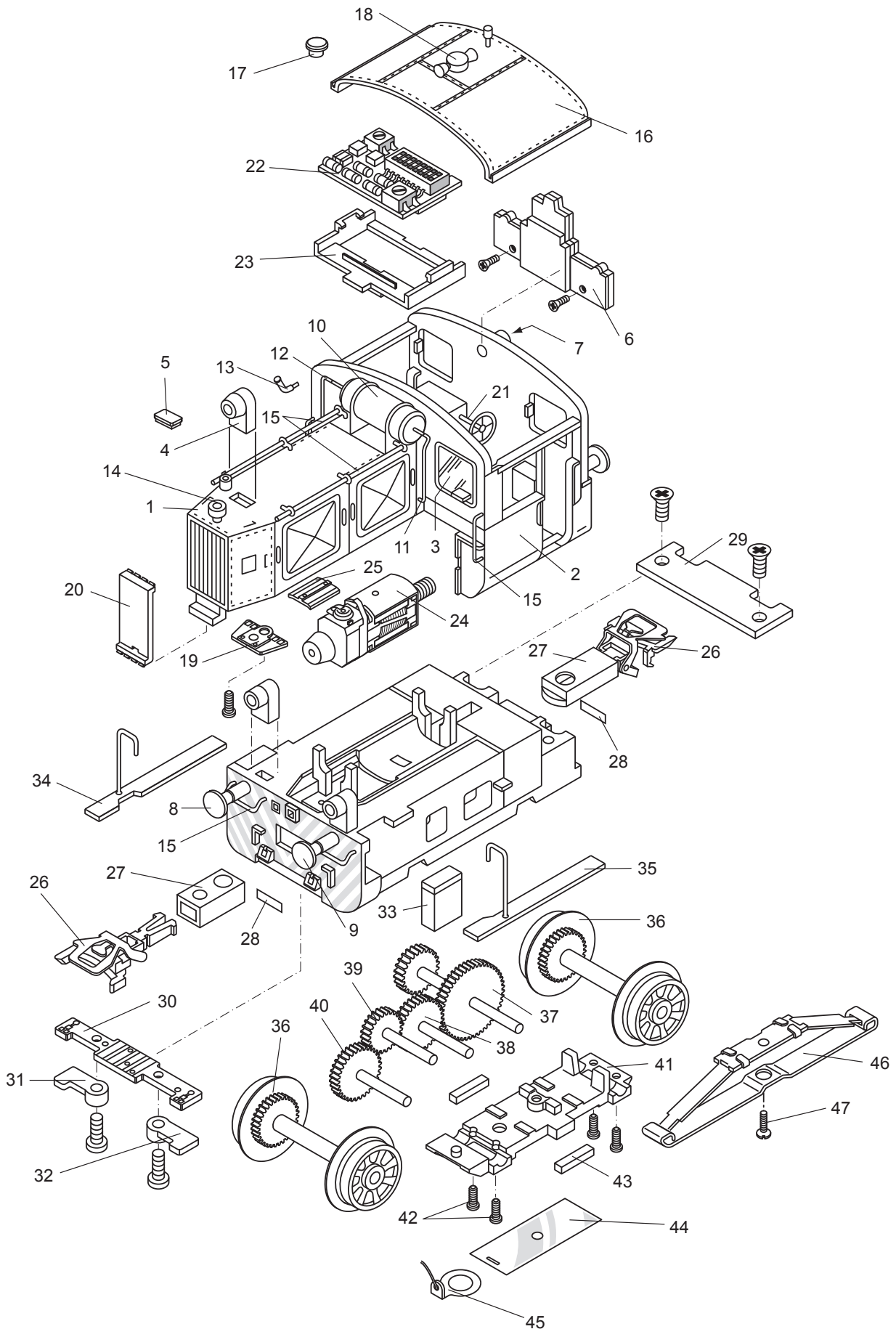


Einzelteile der Lokomotive 36822



Details der Darstellung können von dem Modell abweichen

Einzelteile der Lokomotive 36822

Lfd. Nr.	Benennung	Bestell-Nr.
1	Vorbau	113 264
2	Führerhaus	113 268
3	Fenstersatz	113 274
4	Stirnlampe	—
	oder	
5	Abdeckung	113 275
6	Beleuchtungseinheit	320 485
7	Linse	321 553
8	Puffer, rund	321 586
9	Puffer, flach	321 219
10	Luftkessel	—
11	Leitung, rechts	—
12	Leitung, links	—
13	Stützen	116 920
14	Ausdehnungsgefäß	—
15	Griffstangen Sortiment	116 922
16	Dach	113 280
	mit	
17	Ventilator	113 281
18	Signalhorn	—
19	Beleuchtungseinheit Stirnlampe	—
20	Kontaktplatte	322 108
21	Handrad	321 532
22	Decoder	611 193
23	Halteplatte für Decoder	321 555
24	Motor komplett	322 099
25	Motorabdeckung	321 548
	Fahrgestell	
	mit	
26	Kupplung	7 203
27	Kupplungsschacht	321 557
28	Feder	321 558
29	Kupplungsabdeckung	321 556
30	Beleuchtungseinheit	320 484
31	Lichtabdeckung, rechts	321 587
32	Lichtabdeckung, links	321 585
33	Werkzeugkasten	116 926
34	Trittbrett, rechts	113 282
35	Trittbrett, links	113 283
36	Treibradsatz	113 284
37	Schneckenradsatz	322 102
38	Zwischenradsatz	322 104
39	Zwischenradsatz	322 103
40	Zwischenradsatz	322 105
41	Achshalter	321 564
42	Zylinderschraube	321 592
43	Magnet	321 521
44	Isolierplatte	321 562
45	Kontaktstück	321 563
46	Schleifer	7 164
47	Senkschraube	219 088