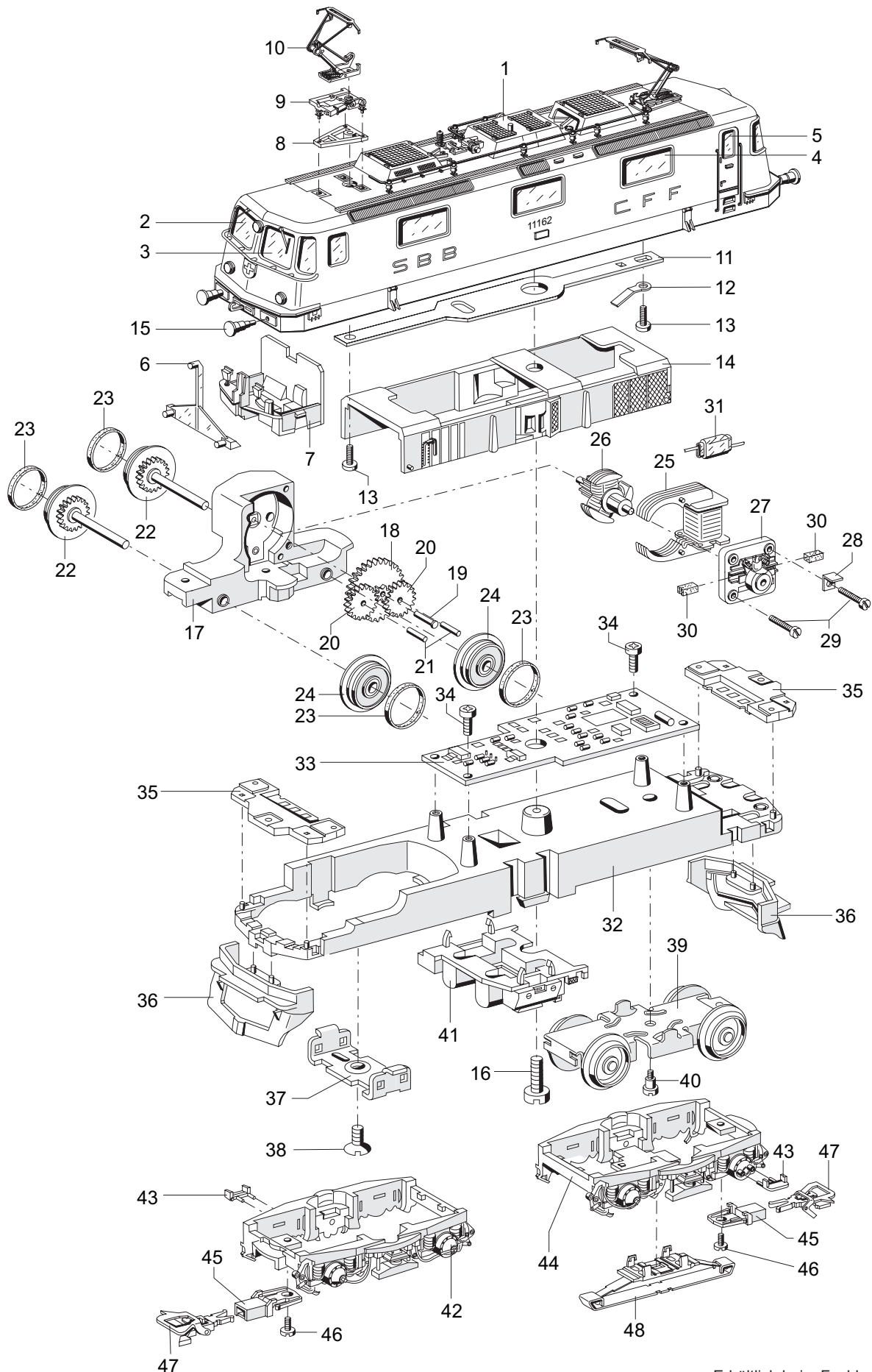


Einzelteile der Lokomotive 26534



Einzelteile der Lokomotive 26534

| Lfd. Nr. | Benennung | Bestell-Nr. |
|----------|---------------------------------------|--------------------|
| | | 26534 |
| 1 | Aufbau komplett | 101 008 |
| 2 | Stirnfenster rechts | 577 480 |
| 3 | Stirnfenster links | 577 490 |
| 4 | Seitenfenster | 489 700 |
| 5 | Fenstereinsatz | 489 720 |
| 6 | Lichtkörper | 491 980 |
| 7 | Führerstand | 489 770 |
| 8 | Träger-Stromabnehmer | 489 640 |
| 9 | Trägerisolation | 489 620 |
| 10 | Stromabnehmer | 669 950 |
| 11 | Verbindungsstreifen | 489 650 |
| 12 | Kontaktfeder | 494 260 |
| 13 | Zylinderschraube | 750 250 |
| 14 | Inneneinrichtung | 489 790 |
| 15 | Puffer | 489 680 |
| 16 | Zylinderschraube | 785 070 |
| | Lok-Unterteil | |
| 17 | Treibgestell mit | 489 390 |
| 18 | Beisatzrad | 431 680 |
| 19 | Lagerbolzen | 240 970 |
| 20 | Zahnrad | 231 850 |
| 21 | Lagerbolzen | 231 840 |
| 22 | Treibachsenteil mit Haftreifen | 489 410 |
| 23 | Haftreifen | 7 153 |
| 24 | Treibrad mit Haftreifen | 277 650 |
| 25 | Feldmagnet | 389 000 |
| 26 | Anker | 386 820 |
| 27 | Motorschild | 386 940 |
| 28 | Lötfahne | 231 470 |
| 29 | Zylinderschraube | 785 140 |
| 30 | Motorbürsten | 601 460 |
| 31 | Entstördrossel | 516 520 |
| 32 | Träger | 489 430 |
| 33 | Leiterplatte Schnittstelle Decoder | 100 999 101 007 |
| 34 | Linsenschraube | 786 750 |
| 35 | Beleuchtungseinheit | 494 270 |
| 36 | Schienenräumer | 494 620 |
| 37 | Stützblech | 214 620 |
| 38 | Linsenschraube | 786 190 |
| 39 | Drehgestell | 489 420 |
| 40 | Zylinderansatzschraube | 753 510 |
| 41 | Attrappe | 489 520 |
| 42 | Drehgestellblende mit | 489 500 |
| 43 | Trittstufe | 489 490 |
| 44 | Drehgestellblende | 489 450 |
| 45 | Kupplungsdeichsel | 415 720 |
| 46 | Zylinderschraube | 750 200 |
| 47 | Kupplung | 7 203 |
| 48 | Schleifer | 206 370 |