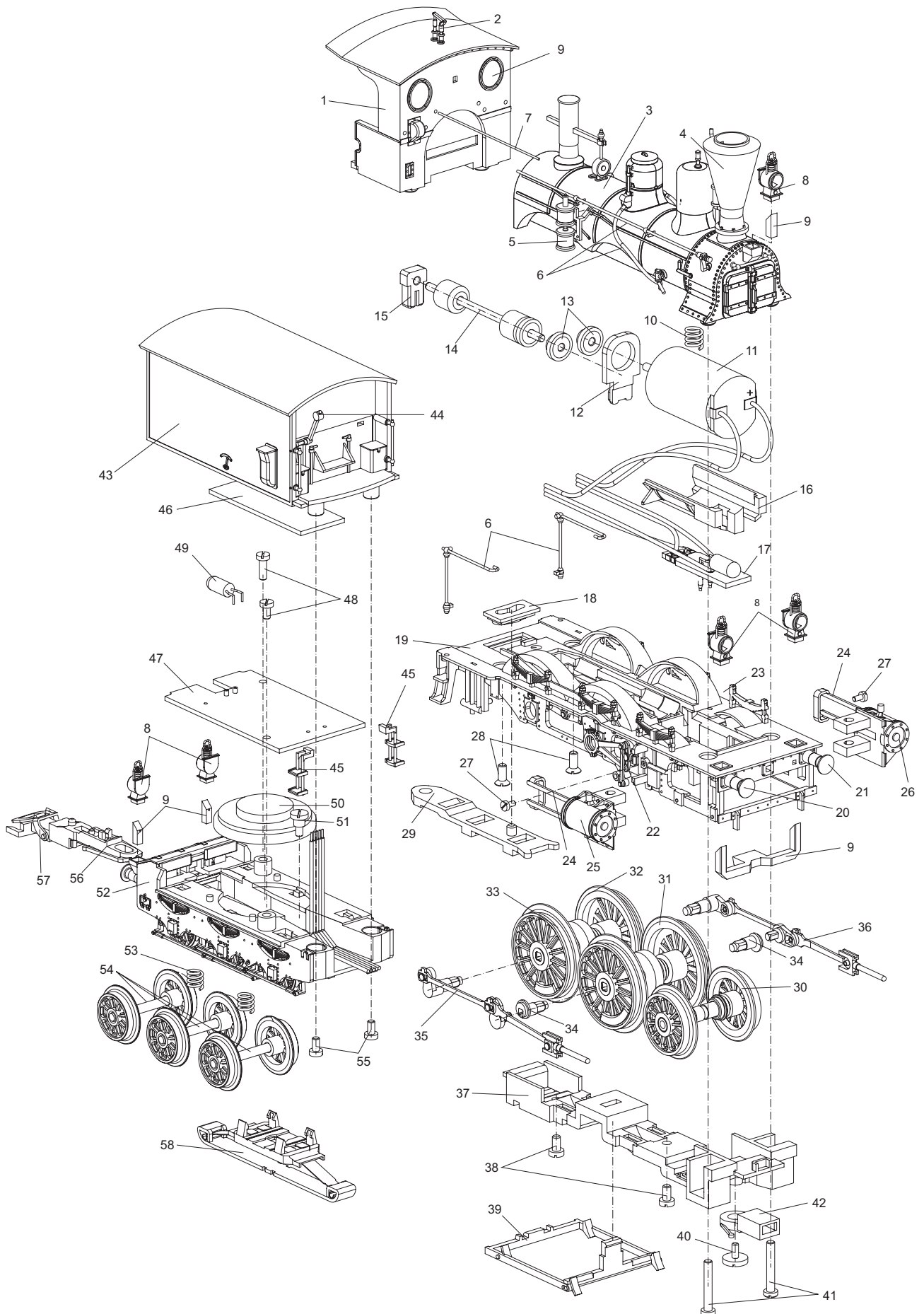


Einzelteile der Lokomotive 37974



Einzelteile der Lokomotive 37974

Lfd. Nr.	Benennung	Bestell-Nr.
		37974
1	Führerhaus	311 734
2	Pfeife	12 1740 99
3	Kessel mit	311 731
4	Kamin	311 761
5	Pumpe und Ventile	227 116
6	Haltestangen und Sandfallrohre	227 117
7	Stange	15 1016 06
8	Lampe	12 6404 01
9	Glasteile	227 118
10	Druckfeder	15 0675 00
11	Motor	32 2494 20
12	Lager	12 6768 00
13	Zwischenrad	12 6766 00
14	Achse mit Schnecke	32 2494 06
15	Lager	12 6767 00
16	Aufnahme	11 0961 01
17	Beleuchtung	312 783
18	Führung	12 6769 00
19	Rahmen komplett mit	311 736
20	Puffer rund	14 0914 28
21	Puffer flach	14 0915 28
22	Steuerung rechts	311 741
23	Steuerung links	311 738
24	Kreuzkopfbahn	300 806
25	Zylinder rechts	311 751
26	Zylinder links	311 749
27	Zylinderschraube	19 8046 28
28	Senkschraube	19 8327 28
29	Kuppelstange	12 6742 00
30	Radsatz 1	34 2294 07
31	Radsatz 2	34 2294 08
32	Radsatz 3	34 2294 09
33	Haftreifen	7 153
34	Exzenter	311 754
35	Gestänge rechts	311 742
36	Gestänge links	311 746
37	Achshalter	11 0978 01
38	Zylinderschraube	19 8052 28
39	Bremsgestänge	12 6770 00
40	Flachkopfschraube	19 7034 28
41	Schraube	14 0931 28
42	Kupplungsträger	12 6794 00
43	Tender-Aufbau	311 747
44	Steckteile Tender	227 115
45	Treppe	12 6771 00
46	Decoder	611 467
47	Leiterplatte Schnittstelle	611 468
48	Zylinderschraube	785 640
49	Glühbirne	610 080
50	Lautsprecher	508 613
51	Ansatzschraube	19 7087 28
52	Rahmenblende	312 781
53	Spiralfeder	15 0109 00
54	Radsatz Achshalter	34 2294 35 34 2294 36
55	Zylinderschraube	19 8052 28
56	Kupplungsträger	12 6779 00
57	Kupplung	7 203
58	Schleifer	206 370