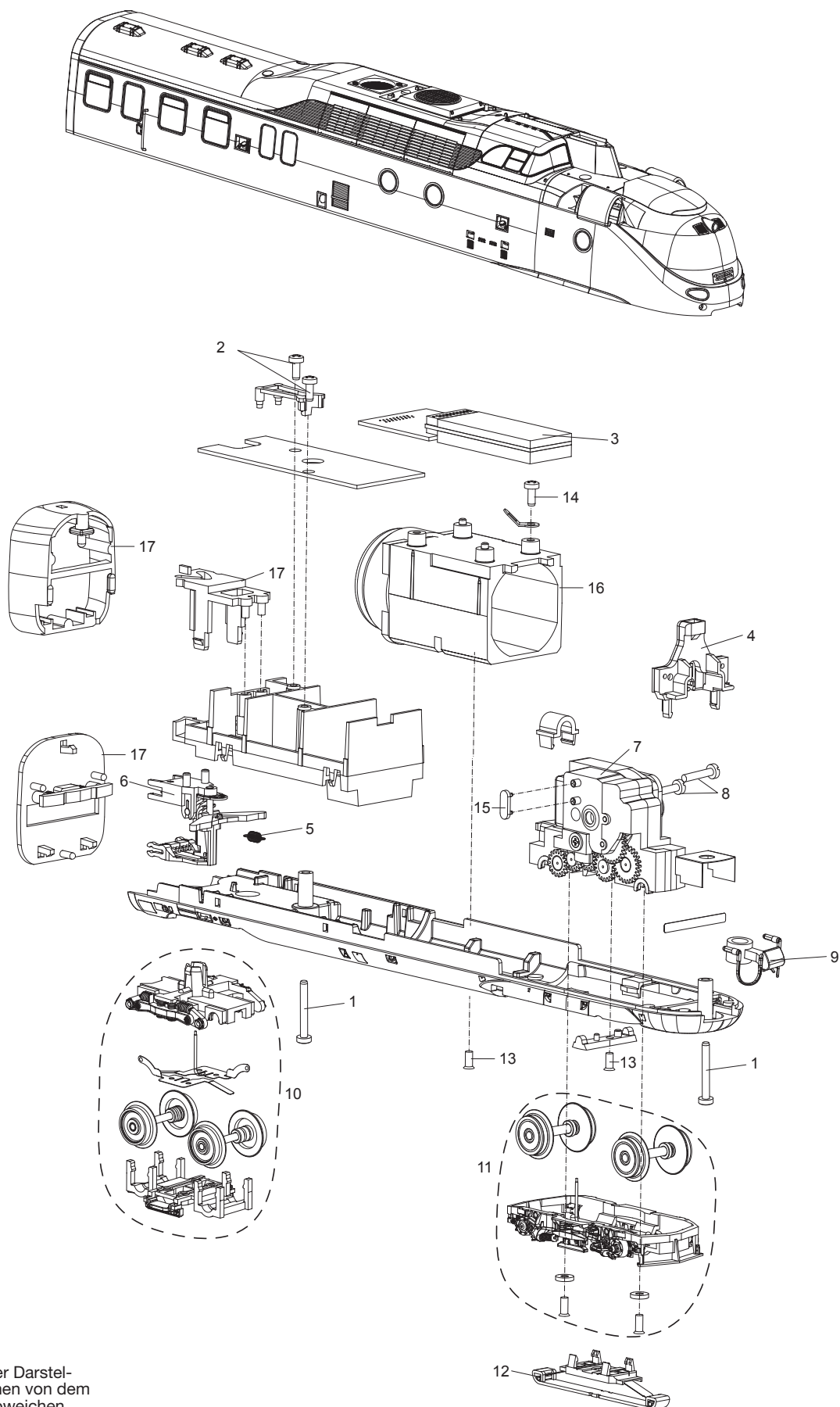
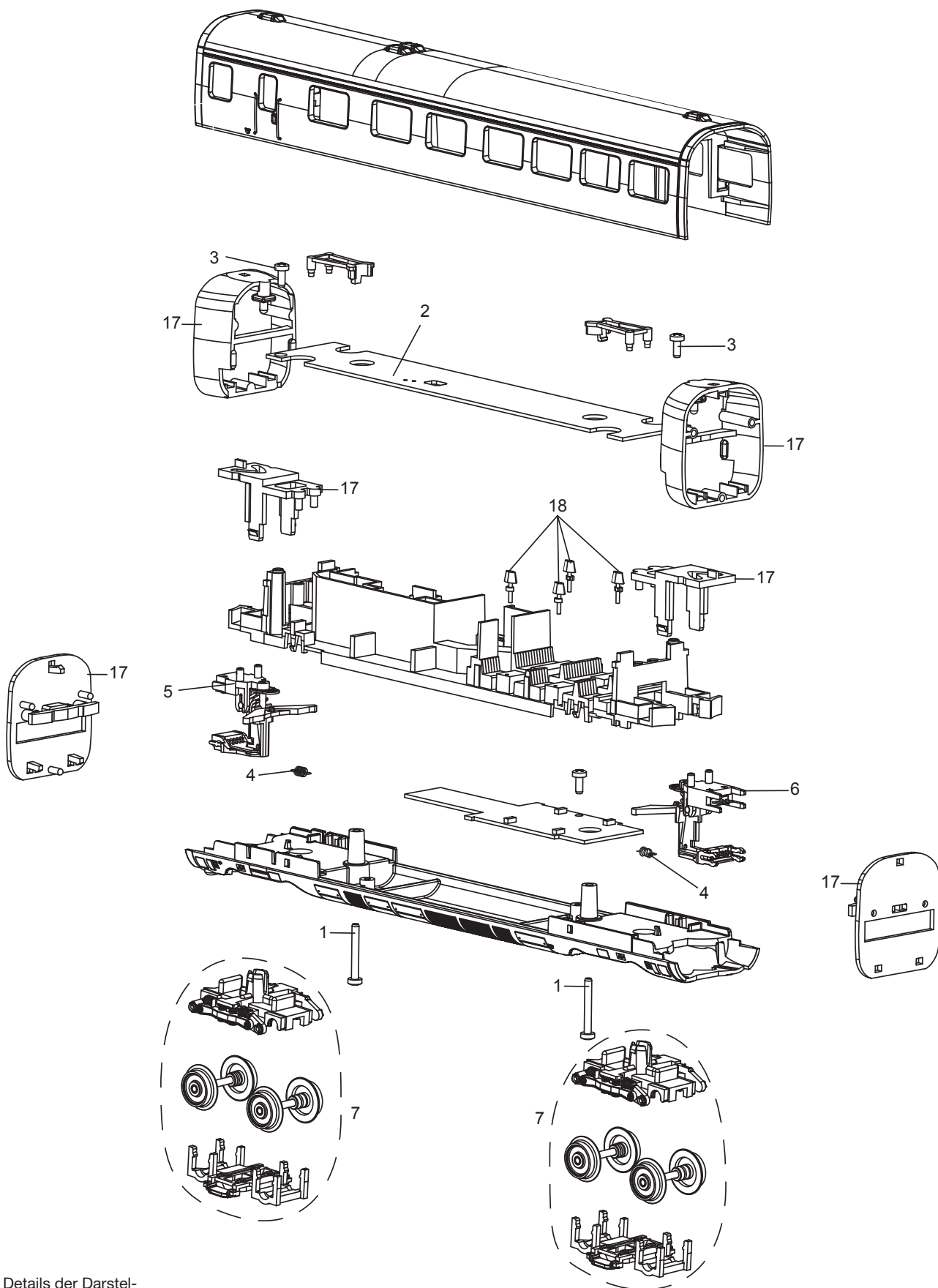


Einzelteile der Lokomotive 37608



Details der Darstellung können von dem Modell abweichen.

Einzelteile der Lokomotive 37608



Details der Darstellung können von dem Modell abweichen.

Einzelteile der Lokomotive 37608

Lfd. Nr.	Benennung	Bestell-Nr.				
		Triebkopf A		Triebkopf B		
1	Schraube		E308 468		E308 468	
2	Schraube		E785 770		E785 770	
3	Decoder		198 041		—	
4	Stirnbeleuchtung		E162 944		E162 944	
5	Zugfeder		E308 085		E308 0 85	
6	Kupplungsdeichsel		E308 398		E308 392	
7	Lokomotor		E231 583		E231 583	
8	Schraube		E785 140		E785 140	
9	Scharfenberg-Kupplung		E306 522		E306 522	
	Tauschkupplung		E306 527		E306 527	
10	Laufdrehgestell		E306 624		E306 624	
11	Drehgestell		E167 995		E199 372	
12	Schleifer		E206 370		E206 370	
13	Schraube		E786 790		E786 790	
14	Schraube		E786 750		E786 750	
15	Haltebügel		E285 240		E285 240	
16	Lautsprecher		E197 849		E197 849	
17	Faltenbalg		E199 373		E199 373	
	Haftreifen		7 154		7 154	
		Speisew.	Großraumw.	Großraumw.	Abteilw.	Küchenw.
		Bar - Abteil				
1	Schraube	E308468	E308468	E308468	E308468	E308468
2	Leiterplatte Beleuchtung	E306597	E162967	E162967	E162967	E162967
3	Schraube	E785770	E785770	E785770	E785770	E785770
4	Zugfeder	E308085	E308085	E308085	E308085	E308085
5	Kupplungsdeichsel	E308398	E308398	E308398	E308398	E308398
6	Kupplungsdeichsel	E308392	E308392	E308392	E308392	E308392
7	Drehgestell kpl.	E308076	E308076	E308076	E308076	E308076
17	Faltenbalg kpl.	E199373	E199373	E199373	E199373	E199373
18	Tischlampe	E306589	—	—	—	E306589

Hinweis: Einige Teile werden nur ohne oder mit anderer Farbgebung angeboten.
Teile, die hier nicht aufgeführt sind, können nur im Rahmen einer Reparatur im Märklin Reparatur-Service repariert werden.