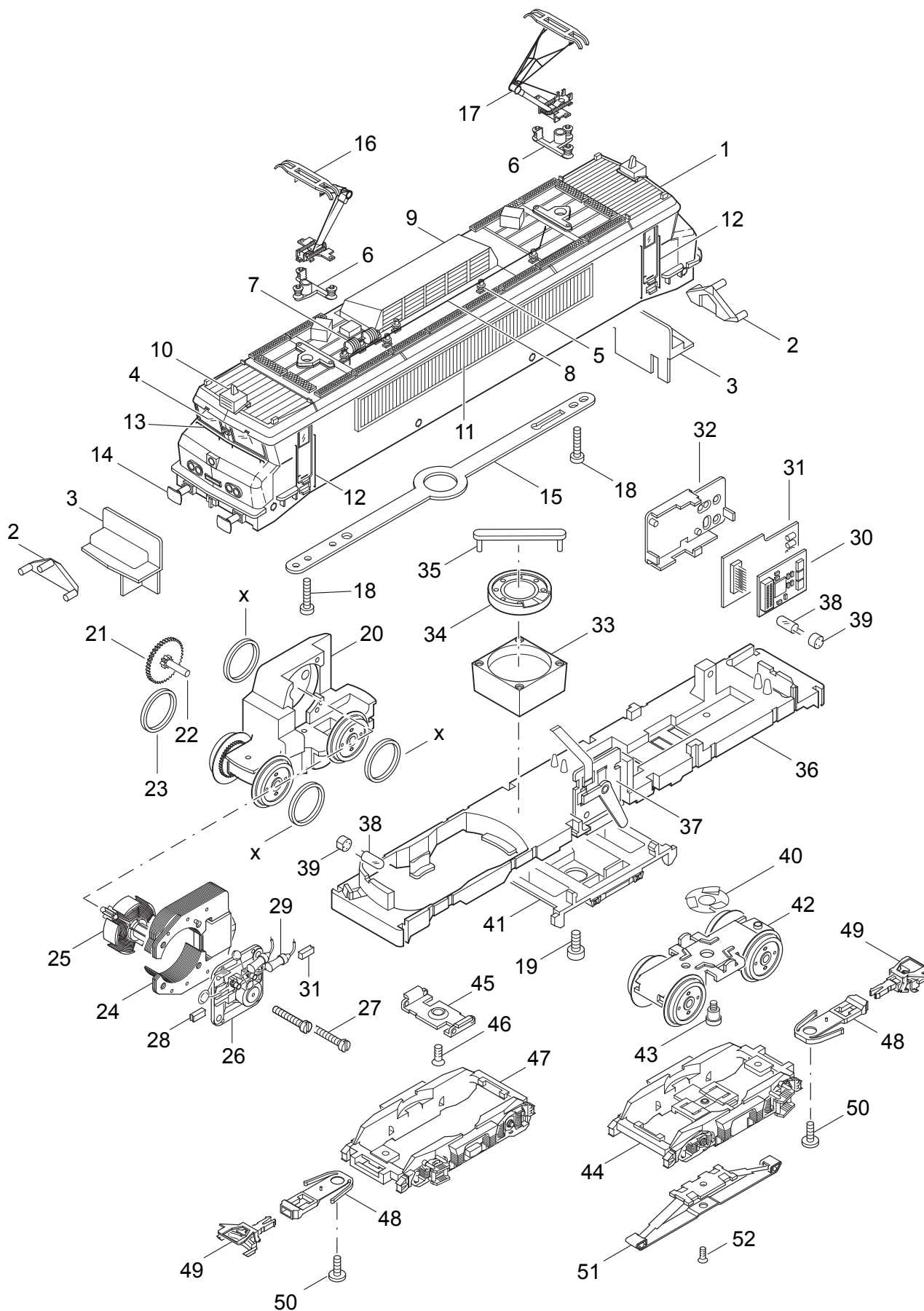


# Einzelteile der Lokomotive 37264



Details der Darstellung können von dem Modell abweichen

# Einzelteile der Lokomotive 37264

Lfd. Nr.	Benennung	Bestell-Nr.
1	Lokomotiv-Aufbau (komplett) mit	111 660
2	Lichtkörper	248 120
3	Abdeckung (Führerstand)	248 220
4	Fenstereinsatz	257 230
5	Isolator	248 190
6	Trägerisolaton	340 130
7	Kühlschlange	253 180
8	Dachleitung	253 190
9	Dachaufsatz	248 140
10	Haube / Horn	444 110
11	Lüftergitter	248 270
12	Griffstangen (Türe)	215 910
13	Griffstangen (Front)	408 910
14	Puffer	761 210
15	Verbindungsstreifen	297 330
16	Dachstromabnehmer	615 390
17	Dachstromabnehmer	615 390
18	Zylinderschraube	785 120
19	Zylinderschraube	785 250
20	Treibgestell mit	393 570
21	Beisatzrad	237 940
22	Lagerbolzen	231 840
23	Haftreifen	7 153
24	Feldmagnet	389 000
25	Anker	386 820
26	Motorschild	386 940
27	Zylinderschraube	785 120
28	Bürstenpaar	601 460
29	UKW-Drossel	516 520
30	Decoder	114 738
31	Leiterplatte Schnittstelle	611 868
32	Halteplatte	405 040
33	Resonator	207 648
34	Lautsprecher	508 600
35	Haltebügel	207 649
36	Träger	407 600
37	Umschalter	214 760
38	Glühlampe	610 080
39	Steckfassung	604 180
40	Federscheibe	401 640
41	Attrappe	248 110
42	Drehgestell	393 580
43	Zylinderansatzschraube	753 510
44	Drehgestellrahmen	469 540
45	Stützblech	214 620
46	Linsenschraube	786 190
47	Drehgestellrahmen	248 170
48	Kupplungsschacht	404 020
49	Kurzkupplung	7 203
50	Zylinderschraube	750 200
51	Schleifer	7 164
52	Senkschraube	786 790