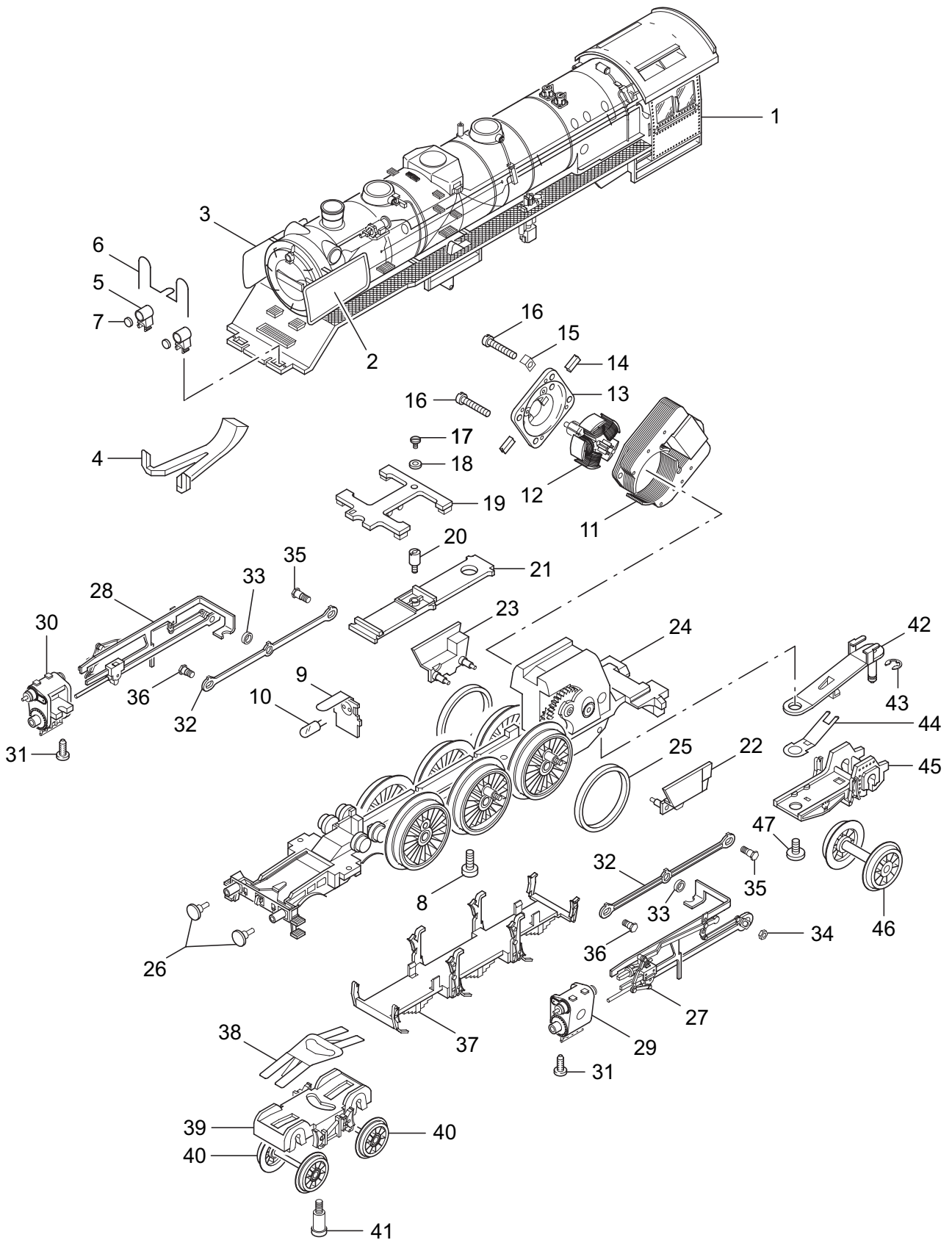


# Einzelteile der Lokomotive 29830

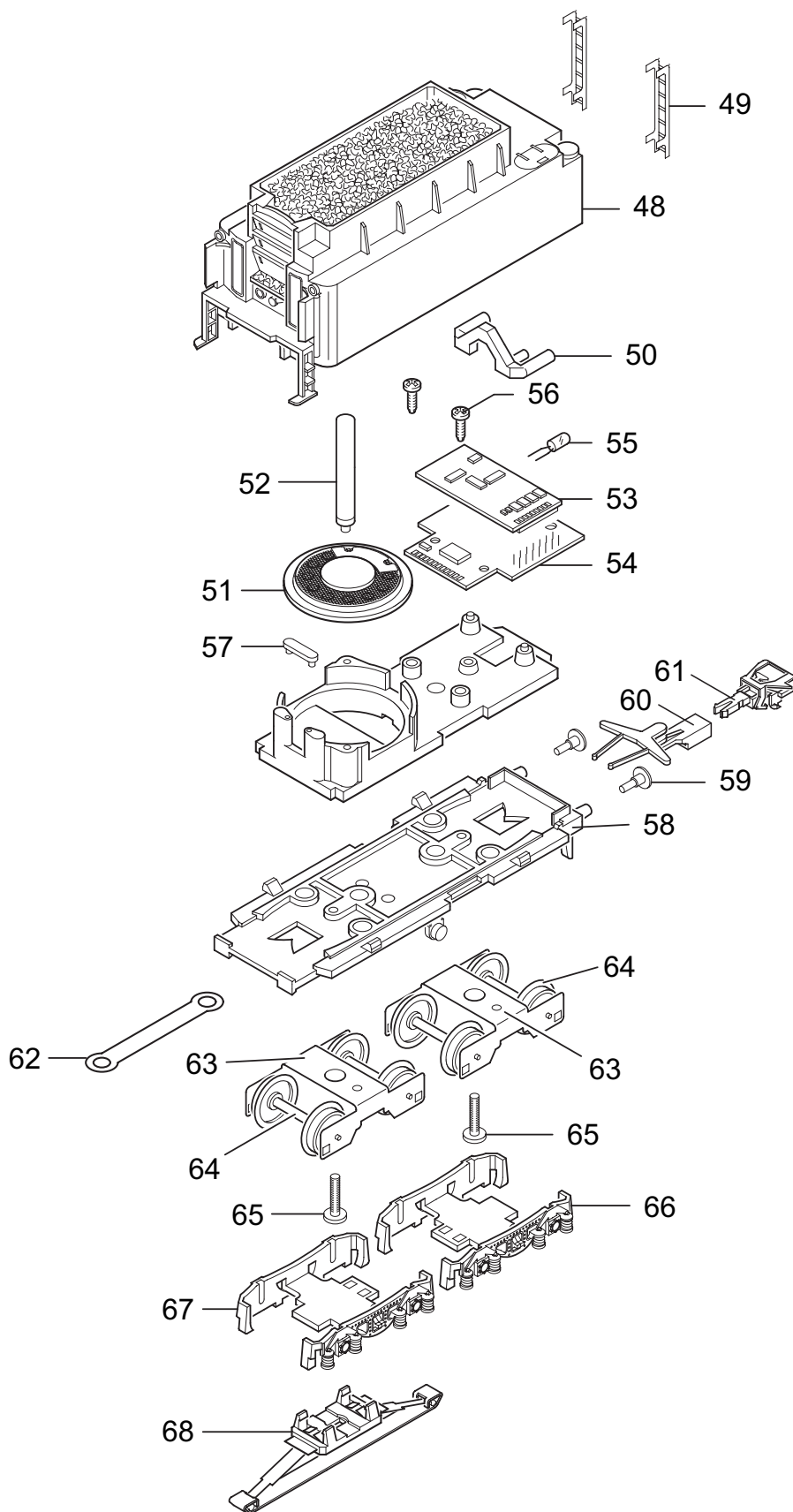


# Einzelteile der Lokomotive 29830

---

Lfd. Nr.	Benennung	Bestell-Nr.
		<b>29830</b>
48	Tender-Aufbau	105 234
49	Leiter	229 400
50	Lichtkörper	389 970
	Tender-Unterteil	
51	Lautsprecher	508 609
52	Haltebügel	209 693
53	Leiterplatte	611 597
54	Decoder	105 237
55	Glühlampe	610 080
56	Linsenschraube	786 750
57	Haltebügel	222 005
58	Boden	567 190
59	Puffer	761 720
60	Kupplungsdeichsel	463 330
61	Kupplung	7 203
62	Kuppelstange	343 550
63	Lagerblech	369 760
64	Lauftradsatz	700 190
65	Zylinderschraube	750 230
66	Drehgestellblende	463 320
67	Drehgestellblende	463 310
68	Schleifer	206 370

# Einzelteile der Lokomotive 29830



# Einzelteile der Lokomotive 29830

Lfd. Nr.	Benennung	Bestell-Nr.
		<b>29830</b>
1	Lok-Aufbau komplett	105 230
2	Windleitblech links	238 210
3	Windleitblech rechts	238 200
4	Lichtkörper	390 020
5	Laterne	465 020
6	Lampenbügel	—
7	Linse	761 600
8	Zylinderschraube	785 290
	Lok-Unterteil	
9	Federplatte	343 590
10	Glühlampe	610 080
11	Feldmagnet	389 000
12	Anker	386 820
13	Motorschild	386 940
14	Motorbürsten	601 460
15	Lötfahne	231 470
16	Zylinderschraube	784 980
17	Zylinderschraube	750 190
18	Isolierscheibe	721 100
19	Fahrwerksbeleuchtung	602 801
20	Bolzen	207 044
21	Bremsattrappe	343 570
22	Rahmenblende links	391 670
23	Rahmenblende rechts	391 680
24	Treibgestell	229 207
	mit	
25	Haftreifen	220 520
26	Puffer	761 720
27	Gestänge links	216 523
28	Gestänge rechts	216 525
29	Zylinder links	343 640
30	Zylinder rechts	343 620
31	Linsenschraube	786 750
32	Kuppelstange	216 526
33	Distanzring	206 262
34	Sechskantmutter	499 830
35	Sechskantansatzschraube	499 840
36	Sechskantansatzschraube	499 850
37	Attrappe (Abdeckung)	218 802
38	Blattfeder	282 580
39	Drehgestellrahmen	343 390
40	Laufratsatz	343 400
41	Zylinderansatzschraube	753 000
42	Deichsel mit Stift	231 130
43	Sicherungsscheibe	608 020
44	Blattfeder	228 280
45	Laufgestellrahmen	343 450
46	Laufratsatz	343 480
47	Zylinderschraube	750 180