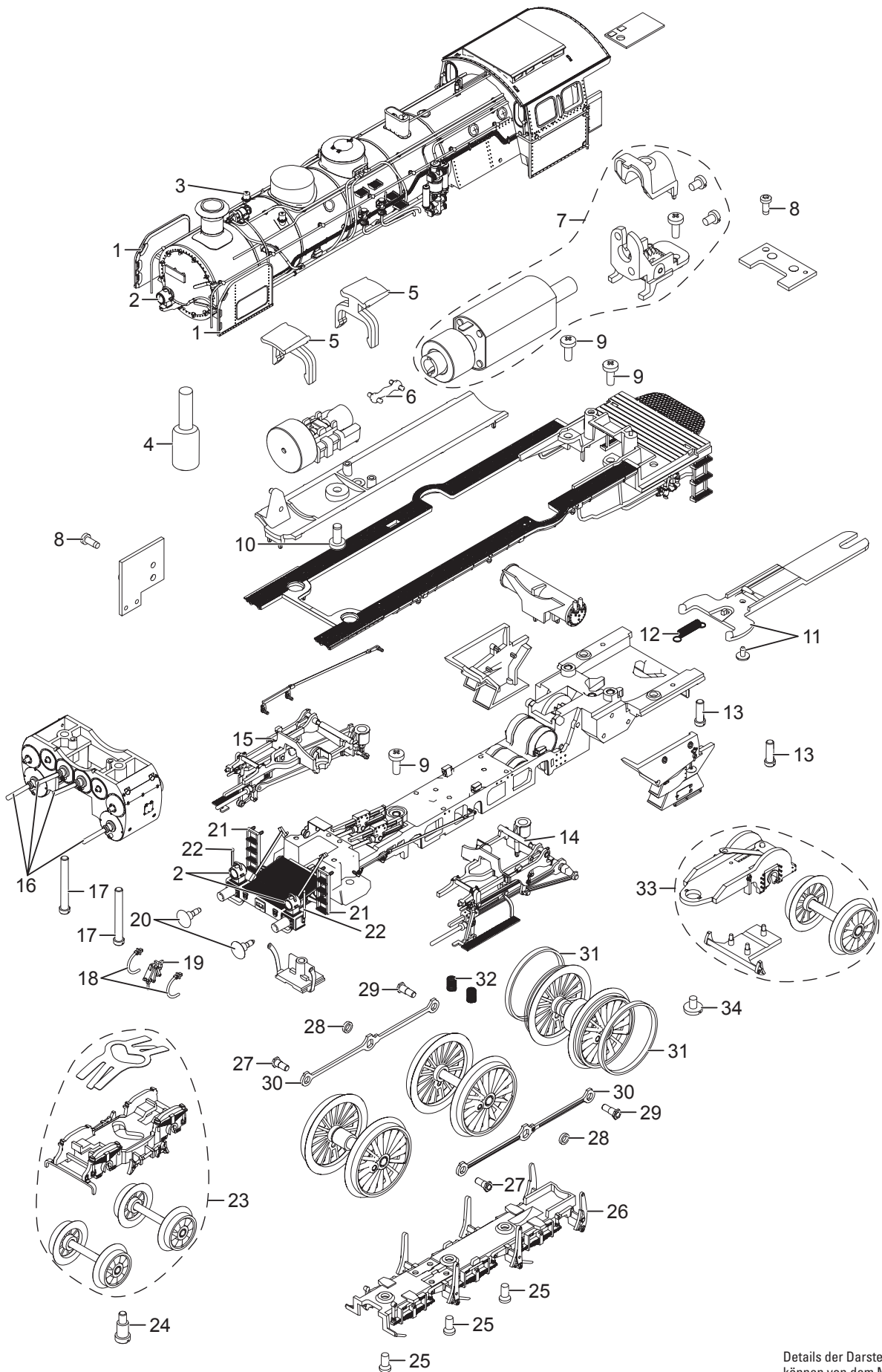


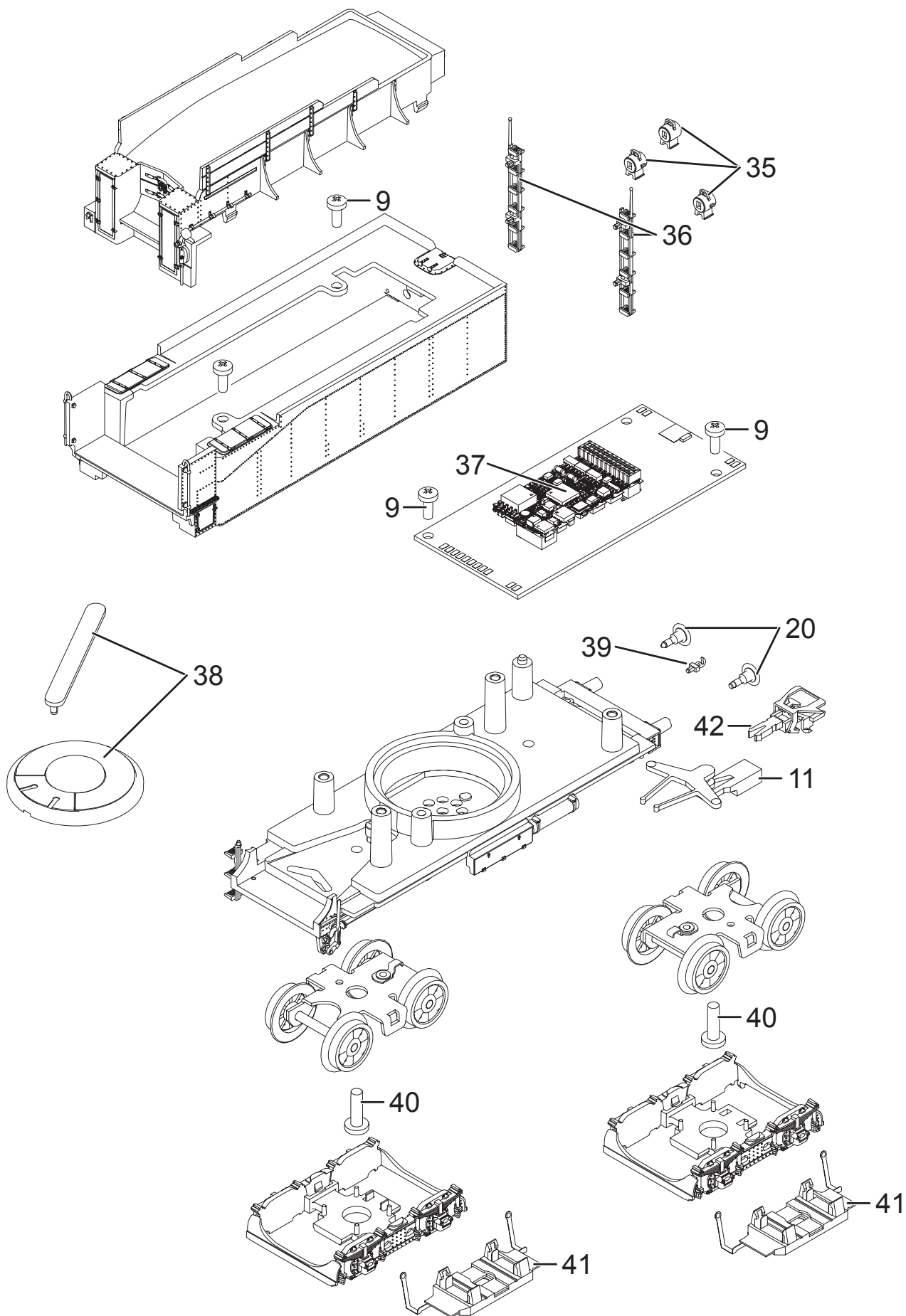
# Einzelteile der Lokomotive 21928

**TRIX**  
H0



Details der Darstellung  
können von dem Modell  
abweichen.

# Einzelteile der Lokomotive 21928



Details der Darstellung können von dem Modell abweichen.

# Einzelteile der Lokomotive 21928

Lfd. Nr.	Benennung	Bestell-Nr.	Lfd. Nr.	Benennung	Bestell-Nr.
1	Windleitbleche	E245 228		<b>Schnellzugwagen 1. Kl. SA4ü-28</b>	
2	Laterne	E245 231		Puffer	E234 938
3	Pfeife, Pumpen, Handrad	E295 716		Ansteckteile	E130 064
4	Rauchsatz	72 270		Kupplungsdeichsel	E214 980
5	Haltebügel	E198 783		Schaltschieberfeder	E213 730
6	Kardanwelle	E235 283		Kurzkupplung	E290 764
7	Motor	E238 301		Radsatz ~	E700 150
8	Schraube	E786 341		Radsatz =	E700 580
9	Schraube	E786 750		Blattfeder	E201 081
10	Schraube	E590 410		Tischlampen	E130 524
11	Kupplungsdeichsel	E245 238		Übergang u. Leiter	E130 525
12	Schaltschieberfeder	7 194		Haltebügel	E278 422
13	Schraube	E19 7086 28		Kontaktfeder	E239 830
14	Gestänge links	E238 293			
15	Gestänge rechts	E238 291		<b>Schnellzugwagen 1.Kl. SA4ük-28</b>	
16	Kolbenstangenschutzrohre	E245 239		Puffer	E234 938
17	Schraube	E785 200		Ansteckteile	E130 064
18	Bremsleitung	E12 5149 00		Kupplungsdeichsel	E214 980
19	Schraubenkupplung	E282 310		Kontaktfeder	E239 830
20	Puffer flach	E123 252		Kurzkupplung	E290 764
	Puffer rund	E144 353		Radsatz ~	E700 150
21	Leiter	E236 195		Radsatz =	E700 580
22	Griffstangen	E236 474		Blattfeder	E201 081
23	Drehgestell	E245 284		Tischlampen	E130 524
24	Schraube	E753 000		Übergang u. Leiter	E130 525
25	Schraube	E786 790		Haltebügel	E278 422
26	Bremsattrappe	E236 223		Schaltschieberfeder	E213 730
27	Sechskantansatzschraube	E205 975			
28	Distanzring	E206 262		<b>Schnellzugwagen 2. Kl. SB4ü-28</b>	
29	Sechskantansatzschraube	E224 995		Puffer	E234 938
30	Kuppelstangen	E245 251		Ansteckteile	E130 064
31	Haftreifen	7 152		Schaltschieberfeder	E213 730
32	Druckfeder	E15 2097 00		Kupplungsdeichsel	E214 980
33	Laufgestell	E236 552		Kontaktfeder	E239 830
34	Schraube	E750 180		Kurzkupplung	E290 764
35	Laterne	E245 277		Radsatz ~	E700 150
36	Steckteile Tender	E243 275		Radsatz =	E700 580
37	Decoder	295 305		Blattfeder	E201 081
38	Lautsprecher	E186 412		Tischlampen	E130 524
39	Haken	E282 390		Übergang u. Leiter	E130 525
40	Schraube	E786 270		Haltebügel	E278 422
41	Schleifer	E233 112			
42	Kurzkupplung	E701 630		<b>Schnellzug-Gepäckwagen SPw4ü-28</b>	
	Heizer	E602 290		Puffer	E234 938
	Lokführer	E602 280		Ansteckteile	E130 064
	Bremsleitung	E12 5149 00		Kupplungsdeichsel	E214 980
	Kolbenstangenschutzrohre	E245 239		Schaltschieberfeder	E213 730
				Kontaktfeder	E239 830
	<b>Schnellzugwagen 2. Kl. SB4ü-28</b>			Kurzkupplung	E290 764
	Puffer	E234 938		Kurzkupplung	E701 630
	Ansteckteile	E130 064		Radsatz ~	E700 150
	Kupplungsdeichsel	E214 980		Radsatz =	E700 580
	Schaltschieberfeder	E213 730		Übergang u. Leiter	E130 525
	Kontaktfeder	E239 830		Blattfeder	E201 081
	Kurzkupplung	E290 764		Lautsprecher	E268 969
	Radsatz ~	E700 150		Haltebügel	E278 422
	Radsatz =	E700 580			
	Blattfeder	E201 081			
	Tischlampen	E130 524			
	Übergang u. Leiter	E130 525			
	Haltebügel	E278 422			
	Kurzkupplung	E701 630			