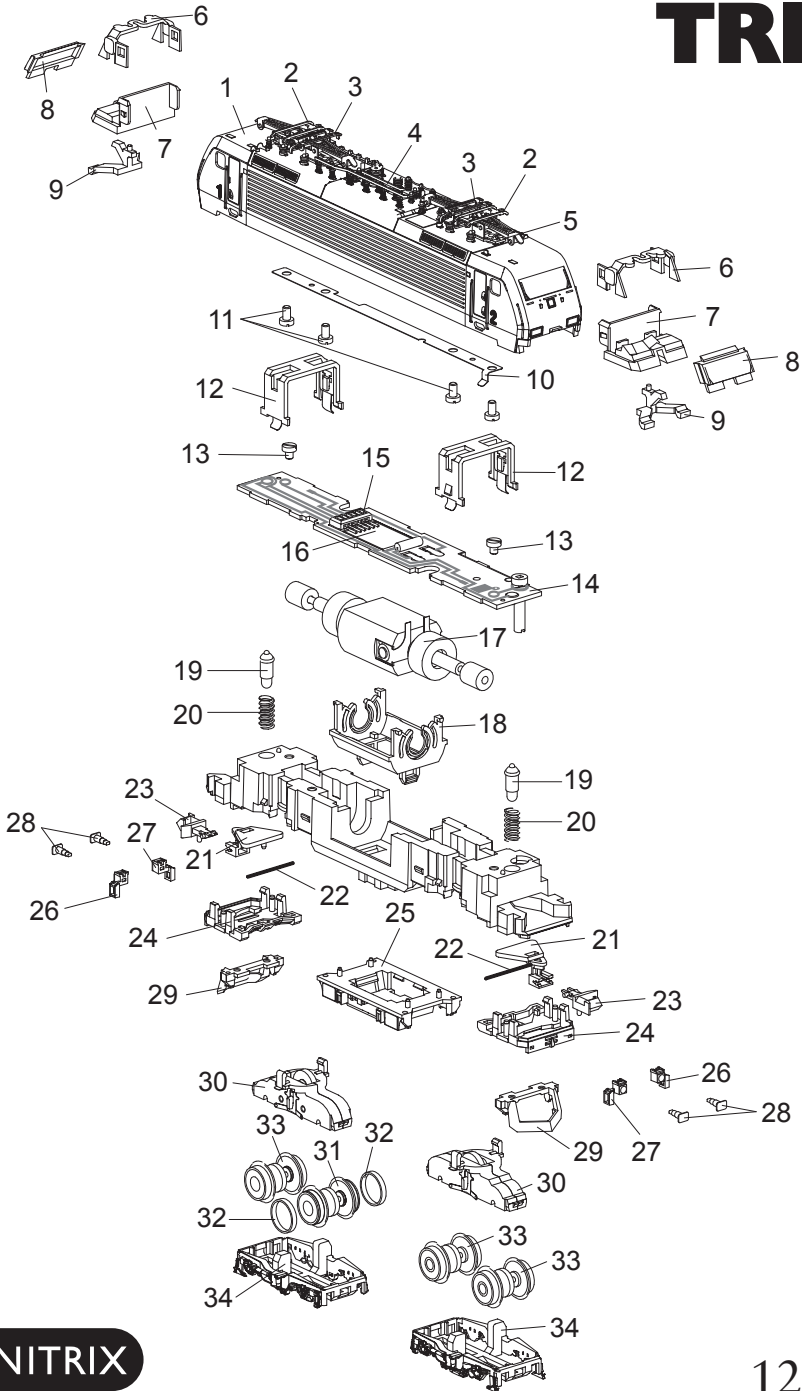


TRIX



MINITRIX

12753

1	Gehäuse komplett	112 963
2	Dachstromabnehmer	305 184
3	Dachstromabnehmer	110 125
4	Dachleitungen und Isolatoren	107 047
5	Sockel	107 048
6	Seitenfenster	326 592
7	Führerstand	22 2677 00
8	Stirnfenster	22 2674 01
9	Leuchtstab	102 538
10	Kontaktfeder	315 913
11	Zylinderschraube	19 8004 28
12	Kontaktklammer	31 2646 10
13	Zylinderschraube	19 8053 28
14	Schaltplatine	31 2647 06
15	Kontaktleiste	31 2862 25
16	Steckerplatine für Gleichstrombetrieb	31 2800 25
17	Motor mit Schnecke und Schwungmasse	31 2647 07
18	Motorlager	22 0118 00
19	Glühbirne	15 0250 00
20	Feder	15 0554 00
21	Kupplungsträger	22 2686 00
22	Federstab	15 0949 00
23	Kupplung	12 5840 00
24	Pufferbohle	315 915
25	Bodenplatte	326 593
26	Pufferbox links	326 595
27	Pufferbox rechts	326 594
28	Puffer	22 3369 00
29	Schienenräumer	307 269
30	Drehschemel komplett	31 2863 11
31	Radsatz mit Haftreifen	31 2647 08
32	Haftreifen	72 2258 00
33	Radsatz ohne Haftreifen	31 2647 09
34	Achslagerblende	318 785

Details der Darstellung können von dem Modell abweichen