

Konventioneller Betrieb:
Anschluss mit Stellpult
LED-Anzeige nur bei 72710

Conventional operation:
Connection to a control box
LED indicator only with 72710

Exploitation conventionnelle:
connexion au pupitre de commande
Affichage DEL uniquement sur le modèle 72710

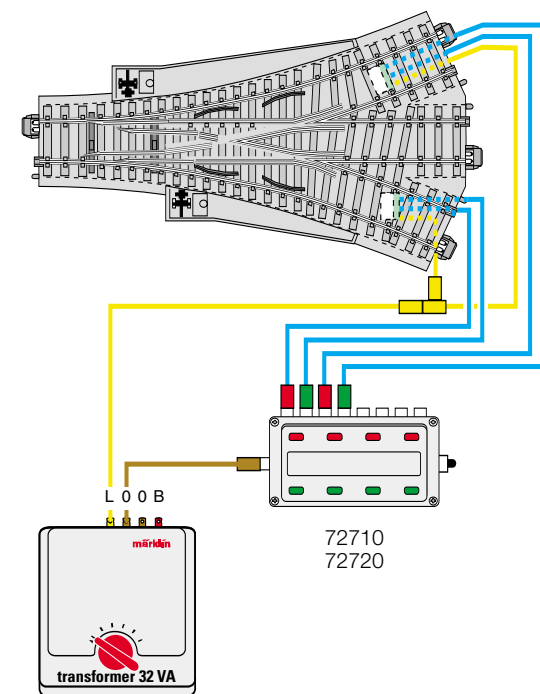
Traditioneel bedrijf:
aansluiting met seinschakelaar
LED-indicatie alleen bij 72710

Funcionamiento convencional:
conexión con cuadro de mando
Señalización LED solamente con 72710

Funcionamento tradizionale:
collegamento con il quadro di comando
Indicazione con LED solo nel caso del 72710

Konventionell drift:
anslutning med ställpult
LED-indikering endast på 72710

Konventionel drift:
Tilslutning med kontrolpult
LED-display kun ved 72710



Antrieb durch End-Abschaltung gegen Überlastung gesichert. Automatische Rückmeldung der Stellung mit Stellpult 72710.

Geeignete Anschluss-Stecker und -Buchsen: 71400

Turnout mechanism is protected against overload with power shutoff contacts. Automatic feedback of the turnout setting with the 72710 control box.

Suitable plugs and sockets for connections: 71400

Entraînement protégé contre les surcharges grâce à un déclenchement en fin de course. Rétrosignalisation automatique de la position avec pupitre de commande 72710.

Fiches et douilles de raccordement appropriées: 71400

Aandrijving door eindafschakeling tegen overbelasting beveiligd. Automatische terugmelding van de stand met seinschakelaar 72710.

Voor het aansluiten geschikte stekkers en stekkerbussen: 71400

El motor está asegurado de sobregrea gracias al final de carrera de la bobina. Retroseñalización automática con el cuadro de mando 72710.

Manguitos y clavijas útiles: 71400

Dispositivo motore protetto contro il sovraccarico tramite interruttori di fine corsa. Segnalazione di ritorno automatica della disposizione con quadro di comando 72710.

Spine e prese di connessione adatte: 71400

Motorn är säkrad mot överbelastning genom slutfrånkoppling. Automatisk repetering av ställningen med ställpult 72710.

Lämplig anslutningskontakt och -hylsor: 71400

Drevet sikres mod overbelastning ved hjælp af yderstillingsafbryder. Automatisk tilbagemelding af stillingen med kontrolpult 72710.

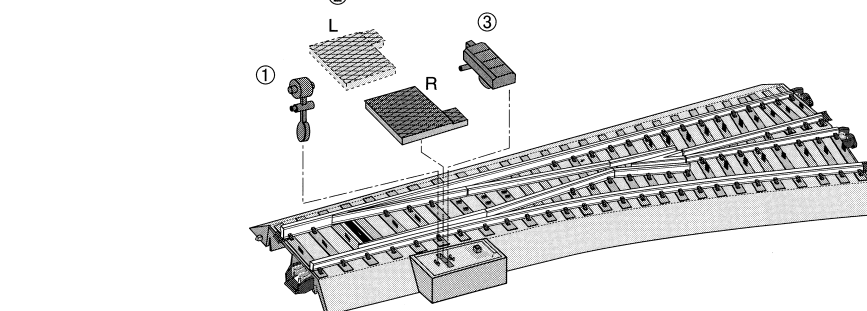
Egnede tilslutningsstik og -kontakter: 71400

Einbau der Ansteckteile
Stellhebel (1) austauschbar gegen Drahtzug-Abdeckung (2) oder Stellmotor-Gehäuse (3)

Installation of clip-on parts
Handlever (1) can be replaced with wire mechanism cover (2) or motor housing (3)

Montage des parties rapportées
Levier de manœuvre (1) interchangeable avec couvercle (2) ou carter-servomoteur (3)

Montage van de losse delen
Handle (1) kan uitgewisseld worden tegen een trek-kabel afdekking (2) of tegen het huis van een stel-motor (3)



Montaje de los apliques
La palanca (1) se puede cambiar por el mecanismo de tiro (2) o caja de motor (3)

Installazione dei componenti ad innesto
Leva di posizionamento (1) sostituibile con copertura per fune (2) oppure involucro del motore di posizionamento (3)

Montering av fästdolarna
Stölspek (1) kan bytas ut mot täcklock (2) eller inställningsmotorkåpa (3)

Indbygning af påsætningsdele
Omskifterarm (1) kan udskiftes med trækaftdækning (2) eller drevmotor-hus (3)

Digital-Decoder zum Elektro-Antrieb nachrüstbar.

Digital decoder can be retrofitted to the electric mechanism.

Décodeur Digital pouvant compléter l'entraînement électrique.

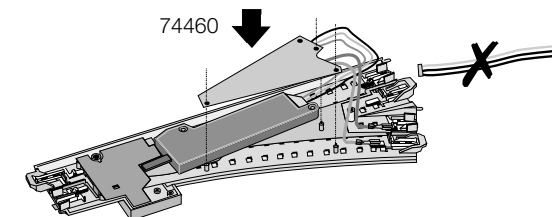
Digital-decoder om op elektriske aandrijving om te bouwen.

Decoder Digital a instalar después del motor eléctrico.

Decoder Digital applicabile in seguito al dispositivo motore elettromagnetico.

Kan efteråt ändras till eldrivning med digitaldecoder.

Digital-dekoder kan efterfølgende monteres.



Gebr. Märklin & Cie. GmbH
Postfach 8 60
D-73008 Göppingen
www.maerklin.com

604 541 10 03 fh
Änderungen vorbehalten

märklin
H0

Elektrischer Weichen-Antrieb
Electric Turnout Mechanism
Moteur d'aiguillage électrique
Elektrische wisselaandrijving
Motor para desvíos
Azionamento elettromagnetico per deiatoi
Elektrisk växeldrivning
Elektrisk sporskiftedrev



74490

Weiche auf Geradeaus stellen.

Set the turnout for the straight path.

Commuter l'aiguillage sur «tout droit».

Wissel op rechtdoor zetten.

Colocar el desvío en posición «recto».

Disporre il deviatoio per taracciato diritto.

Ställ växeln i riktning rakt fram.

Sporskifte stilles til ligeud-kørsel.

Abdeckung der Mechanik nicht abnehmen!

Do not remove the cover for the turnout linkage!

Ne pas enlever le cache de la partie mécanique!

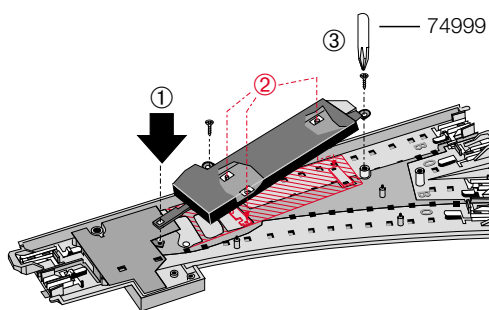
Afdekking van het mechaniek a.u.b. niet afnemen!

¡No retirar la tapadera de la mecánica!

Si prega di non smontare il coperchio del meccanismo!

Tag inte av höljet över mekaniken

Tag ikke mekanikkens afdækning af!



Zugstange des Antriebs einhängen.
Antrieb einsetzen und anschrauben.

Connect the throwbar for the turnout mechanism.
Install the turnout mechanism and screw it down.

Enclencher la barre de traction de l'entraînement.
Insérer l'entraînement et le fixer en le vissant.

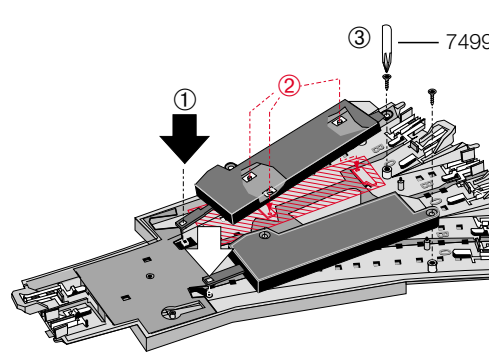
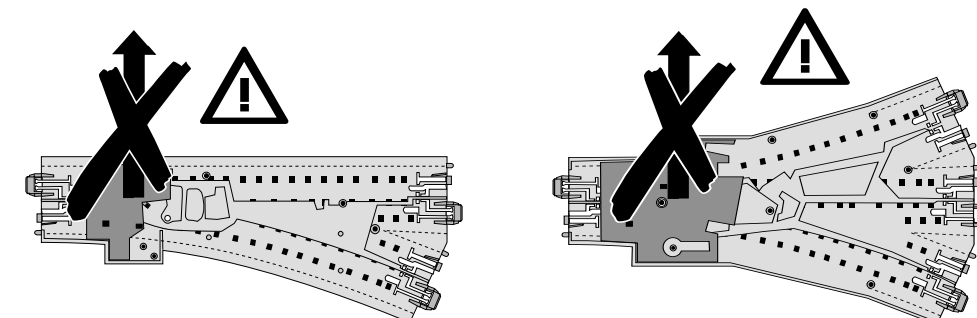
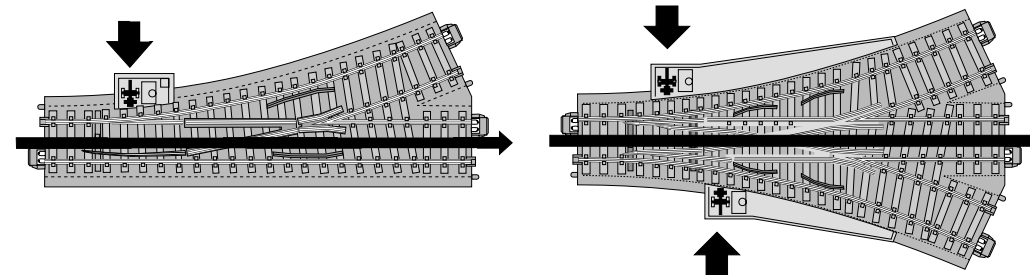
Trekstang van de aandrijving ophangen.
Aandrijving plaats en vastschroeven.

Ancajar el tirante del motor.
Fijar el motor y atornillarlo.

Imperniare l'asta di trazione del dispositivo motore.
Installare il dispositivo motore ed avvitarlo.

Häng på dragstången till motorn.
Sätt in motorn och skruva fast den.

Drevets trækstang sættes i.
Drevet sættes i og skrues fast.



Konventioneller Betrieb:
Anschlusskabel einstecken

Conventional operation:
plug in the connecting cable

Exploitation conventionnelle:
enficher le câble de connexion

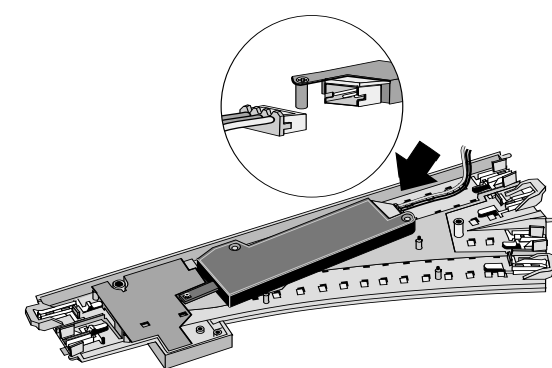
Traditioneel bedrijf:
aansluitdraden insteken

Funcionamiento convencional:
introducir el cable de toma-corrientes

Funcionamento tradizionale:
innestare i cavetti di collegamento

Konventionell drift:
fäst anslutningsledningen

Konventionel drift:
Tilslutningskablet stikkes i



Konventioneller Betrieb:
Anschluss mit Stellpult
LED-Anzeige nur bei 72710

Conventional operation:
Connection to a control box
LED indicator only with 72710

Exploitation conventionnelle:
connexion au pupitre de commande
Affichage DEL uniquement sur le modèle 72710

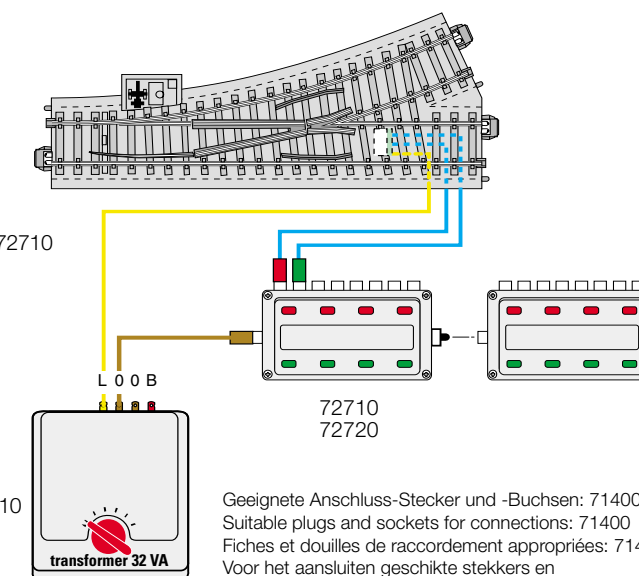
Traditioneel bedrijf:
aansluiting met seinschakelaar
LED-indicatie alleen bij 72710

Funcionamiento convencional:
conexión con cuadro de mando
Señalización LED solamente con 72710

Funcionamento tradizionale:
collegamento con il quadro di comando
Indicazione con LED solo nel caso del 72710

Konventionell drift:
anslutning med ställpult
LED-indikering endast på 72710

Konventionel drift:
Tilslutning med kontrolpult
LED-display kun ved 72710



Geeignete Anschluss-Stecker und -Buchsen: 71400
Suitable plugs and sockets for connections: 71400
Fiches et douilles de raccordement appropriées: 71400
Voor het aansluiten geschikte stekkers en stekkerbussen: 71400
Manguitos y clavijas útiles: 71400
Spine e prese di connessione adatte: 71400
Lämplig anslutningskontakt och -hylsor: 71400
Egnede tilslutningsstik og -kontakter: 71400