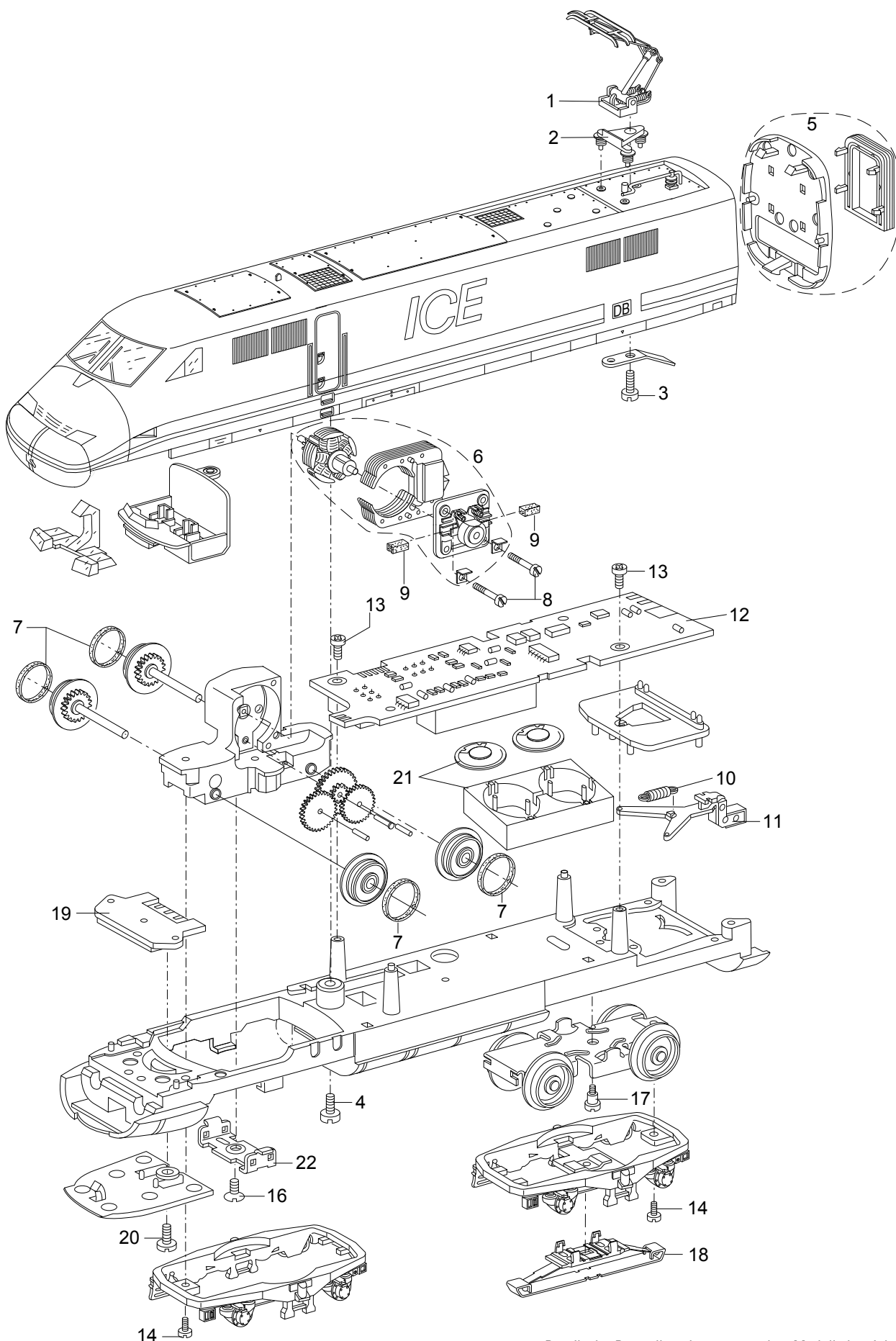
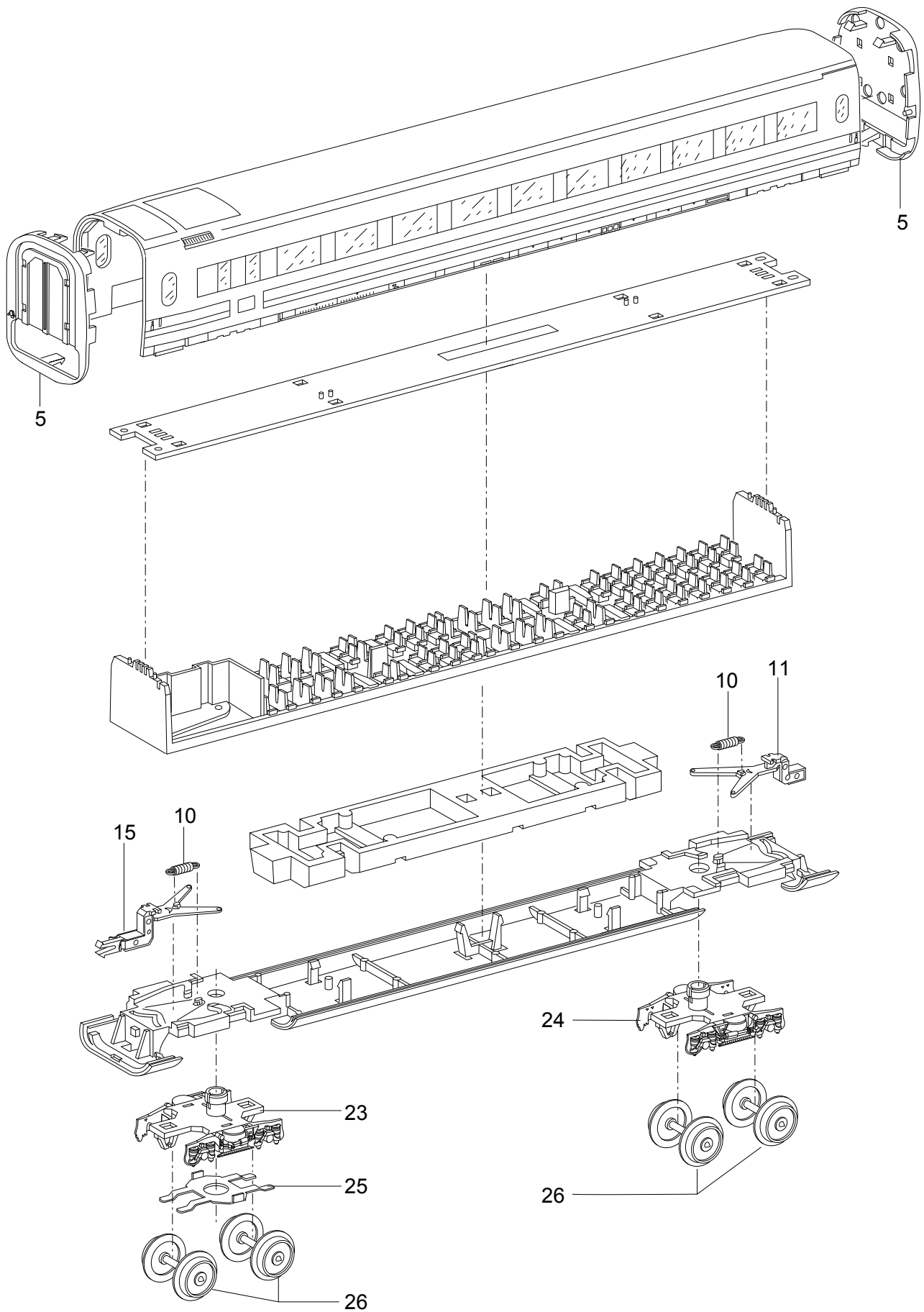


Einzelteile der Lokomotive 37703



Details der Darstellung können von dem Modell abweichen.

Einzelteile der Lokomotive 37703



Details der Darstellung können von dem Modell abweichen.

Einzelteile der Lokomotive 37703

Lfd. Nr.	Benennung	Bestell—Nr.				
		Triebkopf 1	Mittelwagen 1	Mittelwagen	Boardrestaurant	Triebkopf 2
1	Einarm-Stromabnehmer	E610 677	—	—	—	E610 677
3	Trägerisolation	E374 260	—	—	—	E374 260
3	Schraube	E785 340	—	—	—	E785 340
4	Schraube	E785 250	—	—	—	E785 250
5	Übergänge/Faltenbalg	E170 507	E170 507	E170 507	E170 507	E170 507
6	Motor	E165 841	—	—	—	—
7	Haftreifen	E656 500	—	—	—	E656 500
8	Schraube	E785 120	—	—	—	—
9	Motorbürsten	E601 460	—	—	—	—
10	Schaltschieberfeder	7 194	7 194	7 194	7 194	7 194
11	Kupplung W	E395 640	E374 060	E374 060	E374 060	—
12	Decoder	239 479	—	—	—	—
	Leiterplatte	—	—	—	—	E161 929
13	Schraube	E786 750	—	—	—	E786 750
14	Schraube	E785 050	—	—	—	E785 050
15	Kupplung M	—	E374 340	E374 340	E374 340	E395 660
16	Schraube	E786 190	—	—	—	E786 190
17	Schraube	E753 510	—	—	—	E753 510
18	Schleifer	E206 370	—	—	—	E206 370
19	Beleuchtungseinheit	E167 222	—	—	—	E167 222
20	Schraube	E785 030	—	—	—	E785 030
21	Lautsprecher mit Resonator	E183 288	—	—	—	—
22	Stützblech	E214 620	—	—	—	E214 620
23	Drehgestell	—	E220 585	E220 585	E220 585	—
24	Drehgestell	—	E220 605	E220 605	E220 605	—
25	Blattfeder	—	E291 180	E291 180	E291 180	—
26	Radsatz	—	E700 150	E700 150	E700 150	—

Hinweis: Einige Teile werden nur ohne oder mit anderer Farbgebung angeboten.

Teile, die hier nicht aufgeführt sind, können nur im Rahmen einer Reparatur im Märklin Reparatur-Service repariert werden.