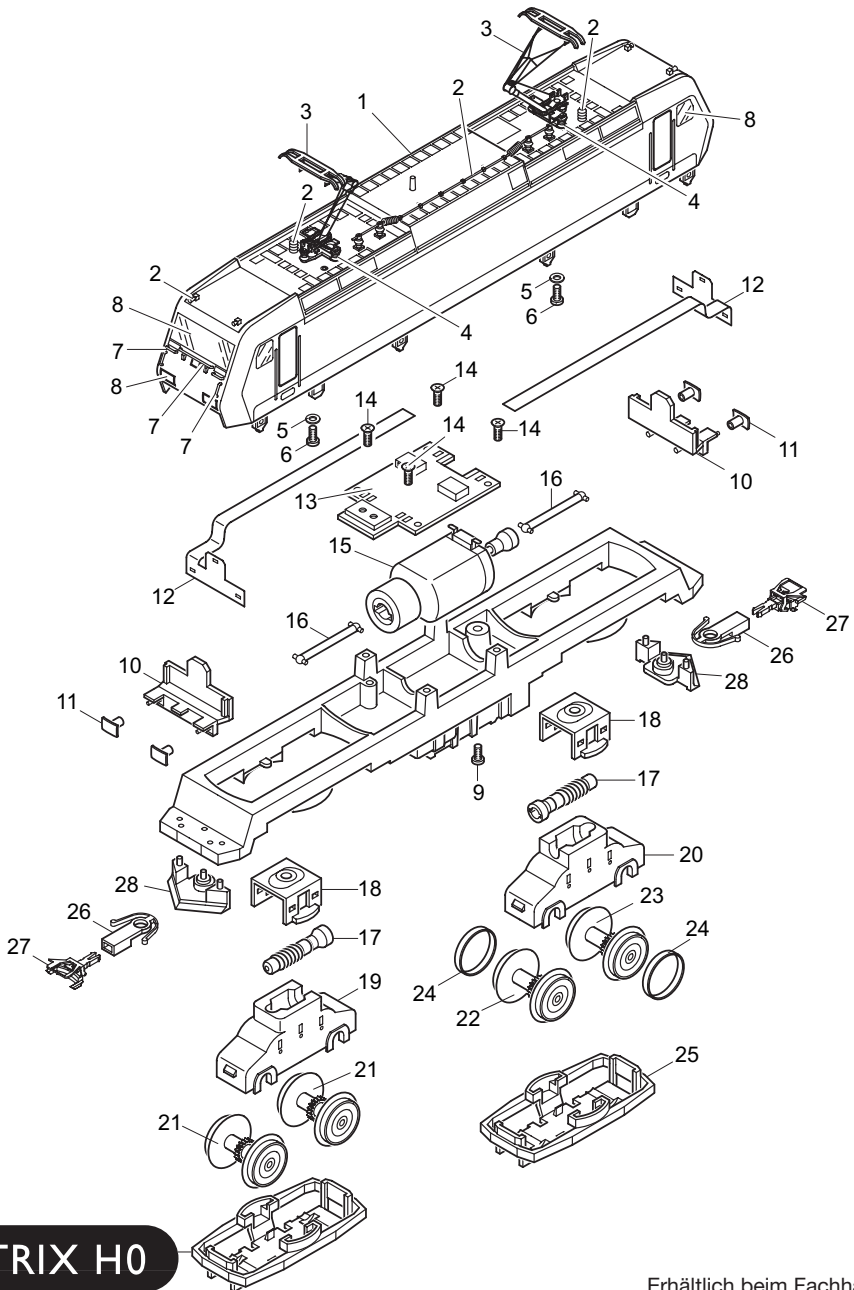


Einzelteile der Lokomotive 21246

TRIX



TRIX H0

Erhältlich beim Fachhandel

Einzelteile der Lokomotive 21246

Lfd. Nr.	Benennung	Bestell-Nr.
1	Lokomotiv-Aufbau (komplett) mit	102 335
2	Dachausrüstung	229 278
3	Dachstromabnehmer	610 677
4	Trägerisolation	408 886
5	Isolierscheibe	408 938
6	Zylinderschraube	785 340
7	Griffstangen	102 497
8	Glasteile	229 276
9	Zylinderschraube	785 070
	Lokunterteil komplett	
10	Pufferbohle	408 931
11	Puffer	203 618
12	Beleuchtungseinheit	610 762
13	Decoder	612 093
14	Linsenschraube	786 750
15	Motor mit Schwungmasse und Gelenken	408 905
16	Kardanwelle	408 929
17	Schneckenwelle	229 277
18	Halteklammer	408 924
19	Getriebegehäuse vorne	411 096
20	Getriebegehäuse hinten	411 098
21	Treibradsatz	408 916
22	Treibradsatz mit Haftreifen	408 926
23	Treibradsatz mit Haftreifen	408 935
24	Haftreifen	7 153
25	Drehgestellblende	408 922
26	Kupplungsschacht	408 947
27	Kupplung	7 203
28	Schienenräumer	408 932