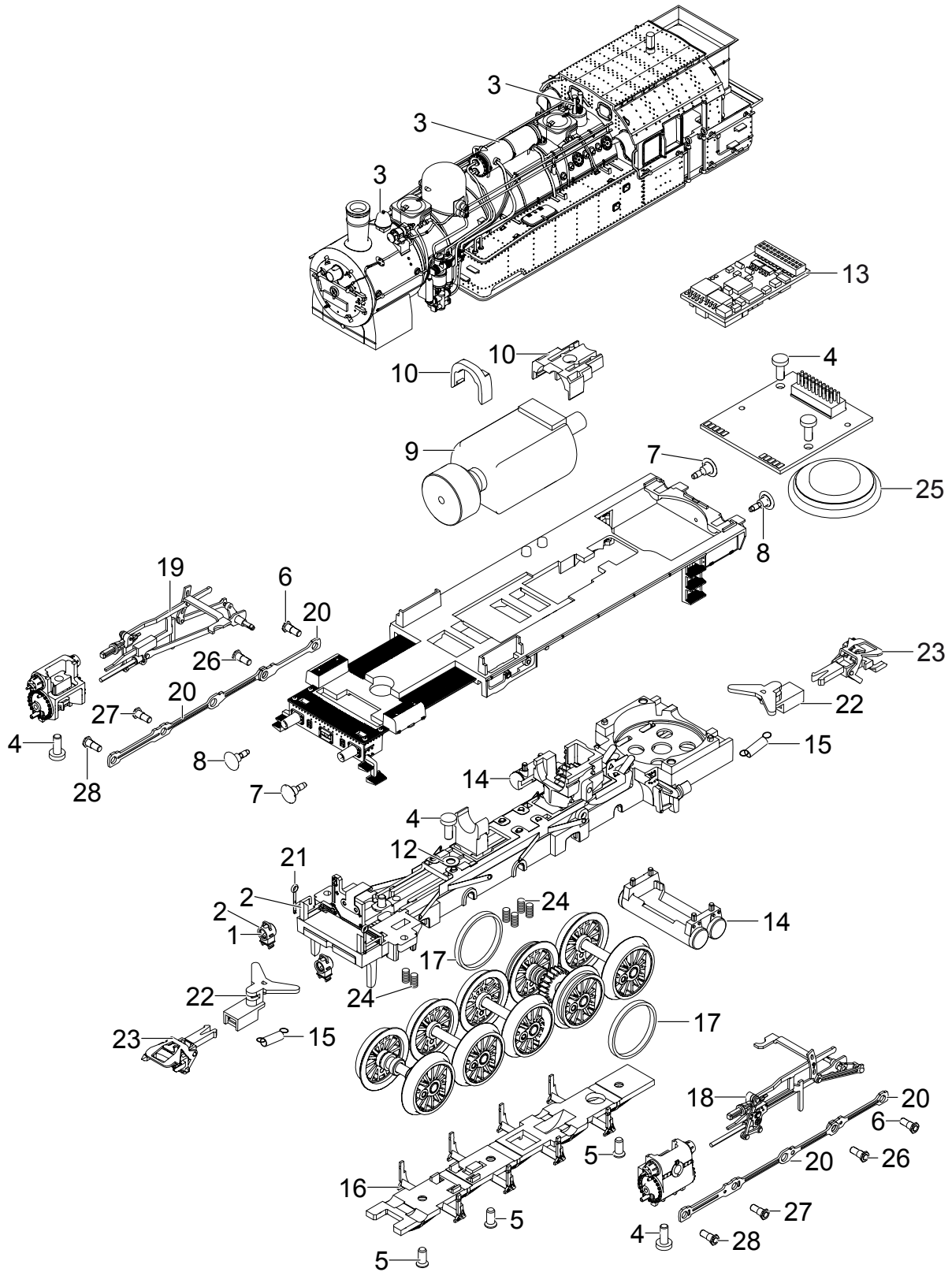


# Einzelteile der Lokomotive 22160

# TRIX H0



Details der Darstellung können von dem Modell abweichen.

# Einzelteile der Lokomotive 22160

Lfd. Nr.	Benennung	Bestell-Nr.
1	Linse	E219 729
2	Laternen	E190 939
3	Pumpen, Glocke, Pfeife, Ventile	E190 940
4	Schraube	E786 750
5	Schraube	E786 790
6	Schraube	E755 230
7	Puffer flach	E123 252
8	Puffer rund	E761 720
9	Motor	E169 872
10	Motorklammer, Schneckenabd.	E190 941
11	Beleuchtungsplatine vorne	E169 835
12	Isolierscheibe	E721 130
13	Decoder	—
14	Kessel	E190 942
15	Schaltchieberfeder	7 194
16	Bremsattrappe	E169 903
17	Haftreifen	7 153
18	Gestänge links	E169 839
19	Gestänge rechts	E169 819
20	Kuppelstangen	E190 943
21	Rangiergriff	E169 871
22	Deichsel	E190 944
23	Kurzkupplung	E701 630
24	Druckfeder	E214 330
25	Lautsprecher	—
26	Sechskantansatzschraube	E499 840
27	Sechskantansatzschraube	E205 975
28	Sechskantansatzschraube	E189 393
	Bremsleitung	E12 5149 00
	Kolbenstangenschutzrohr	E213 450
	Haken	E282 390

Hinweis: Einige Teile werden nur ohne oder mit anderer Farbgebung angeboten.  
Teile, die hier nicht aufgeführt sind, können nur im Rahmen einer Reparatur im Märklin-Reparatur-Service repariert werden.