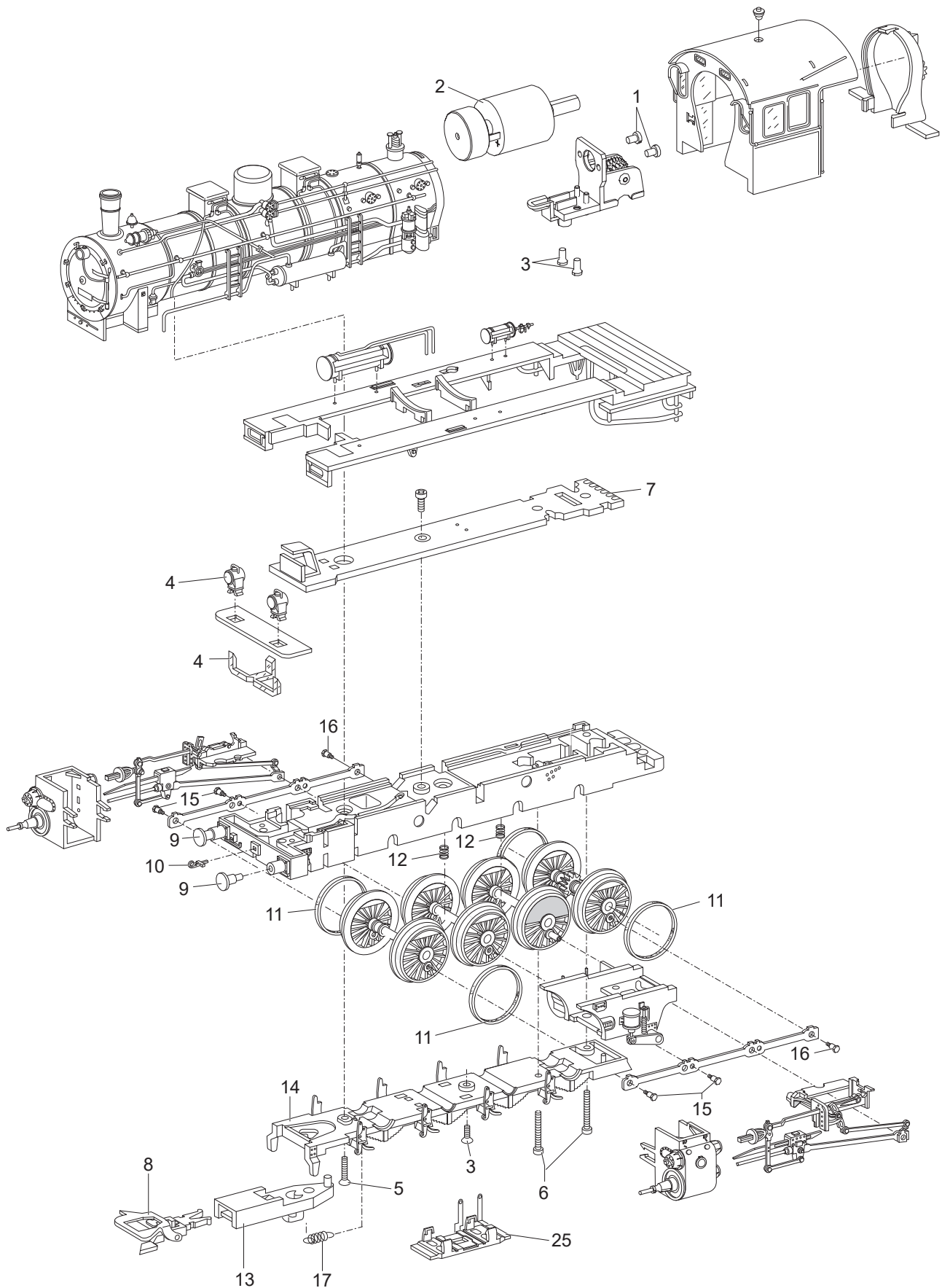


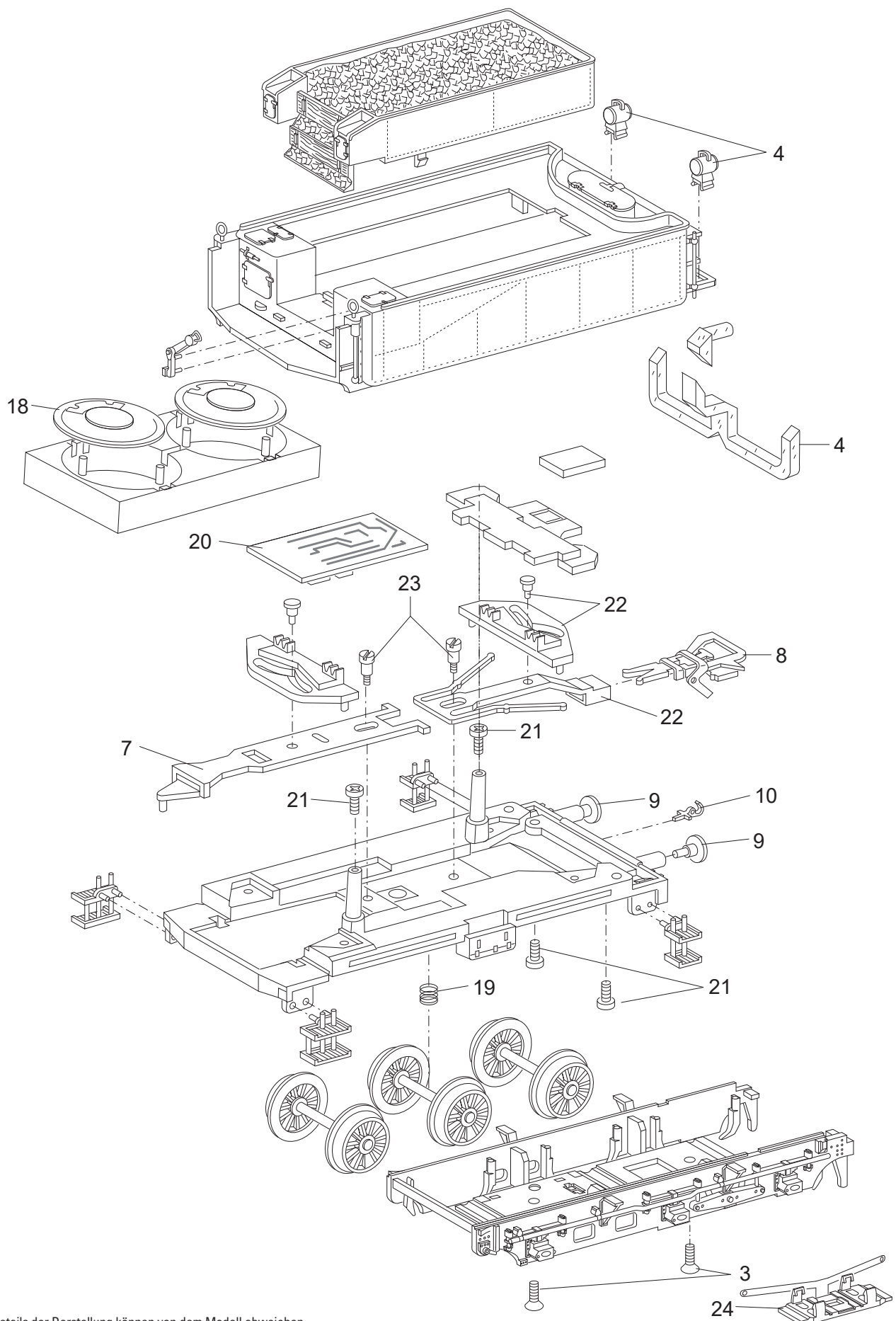
Einzelteile der Lokomotive 25539

TRIX H0



Details der Darstellung können von dem Modell abweichen.

Einzelteile der Lokomotive 25539



Details der Darstellung können von dem Modell abweichen.

Einzelteile der Lokomotive 25539

Lfd. Nr.	Benennung	Bestell-Nr.
1	Schraube	E750 040
2	Motor	E196 034
3	Schraube	E786 790
4	Laterne	E223 185
5	Schraube	E756 180
6	Schraube	E784 980
7	Zugstange mit Leiterplatte	E391 663
8	Kurzkupplung	E357 874
9	Puffer rund	E144 353
	Puffer flach	E123 252
10	Haken	E282 390
11	Haftreifen	E656 510
12	Druckfeder	E214 330
13	Deichsel	E214 502
14	Bremsattrappe	E214 567
15	Schraube	E499 850
16	Schraube	E499 840
17	Schaltschieberfeder	7 194
18	Lautsprecher	E183 288
19	Druckfeder	E765 620
20	Decoder	371 404
21	Schraube	E786 750
22	Kupplung	E195 562
23	Schraube	E753 140
24	Schleifer	E206 101
25	Schleifer	E206 089
	Schraubenkupplung	E282 310
	Bremsleitung	E12 5149 00
	Kolbenstangenschutzrohr	E445 900

Hinweis: Einige Teile werden nur ohne oder mit anderer Farbgebung angeboten.

Teile, die hier nicht aufgeführt sind, können nur im Rahmen einer Reparatur im Märklin-Reparatur-Service repariert werden.