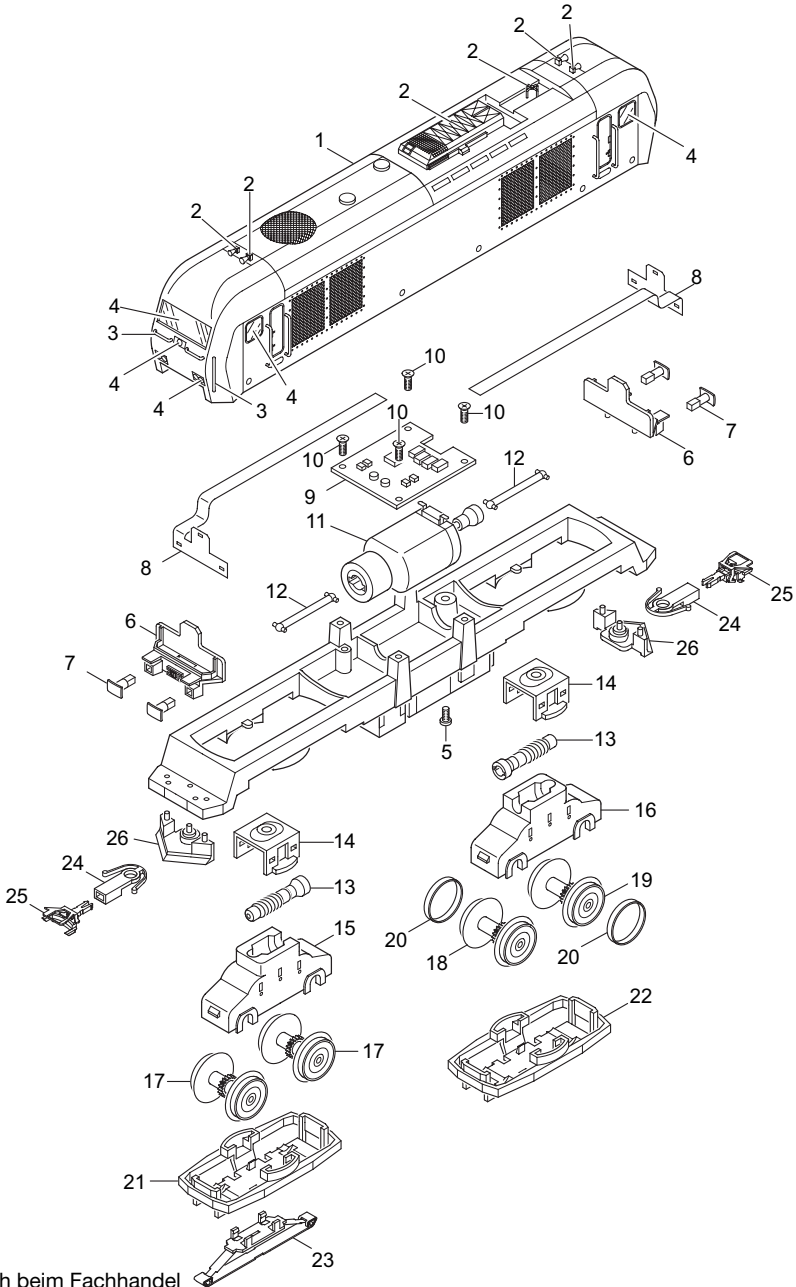


Einzelteile der Lokomotiven 36845 und 36846

märklin
H0



Erhältlich beim Fachhandel

Einzelteile der Lokomotiven 36845 und 36846

Lfd. Nr. Benennung

Bestell-Nr.

		36845	36846
1	Lok-Aufbau komplett	410 111	105 795
2	Sortiment Dachaurüstung	612 131	612 131
3	Griffstangen	231 484	231 484
4	Glasteile	231 485	231 485
5	Linsenschraube	785 070	785 070
	Lokunterteil		
6	Pufferbohle	410 126	410 126
7	Puffer	410 135	410 135
8	Beleuchtungseinheit	610 762	610 762
9	Decoder	610 761	610 761
10	Linsenschraube	786 750	786 750
11	Motor mit Schwungmasse und Gelenken	408 905	408 905
12	Kardanwelle	408 929	408 929
13	Schneckenwelle	229 277	229 277
14	Halteklammer	408 924	408 924
15	Getriebegehäuse vorne	408 909	408 909
16	Getriebegehäuse hinten	408 927	408 927
17	Treibbradsatz	408 916	408 916
18	Treibbradsatz mit Haftreifen	408 926	408 926
19	Treibbradsatz mit Haftreifen	408 935	408 935
20	Haftreifen	7 153	7 153
21	Drehgestellblende vorne	410 132	410 132
22	Drehgestellblende hinten	410 133	410 133
23	Schleifer	206 370	206 370
24	Kupplungsschacht	408 947	408 947
25	Kupplung	7 203	7 203
26	Schienenräumer	410 137	410 137