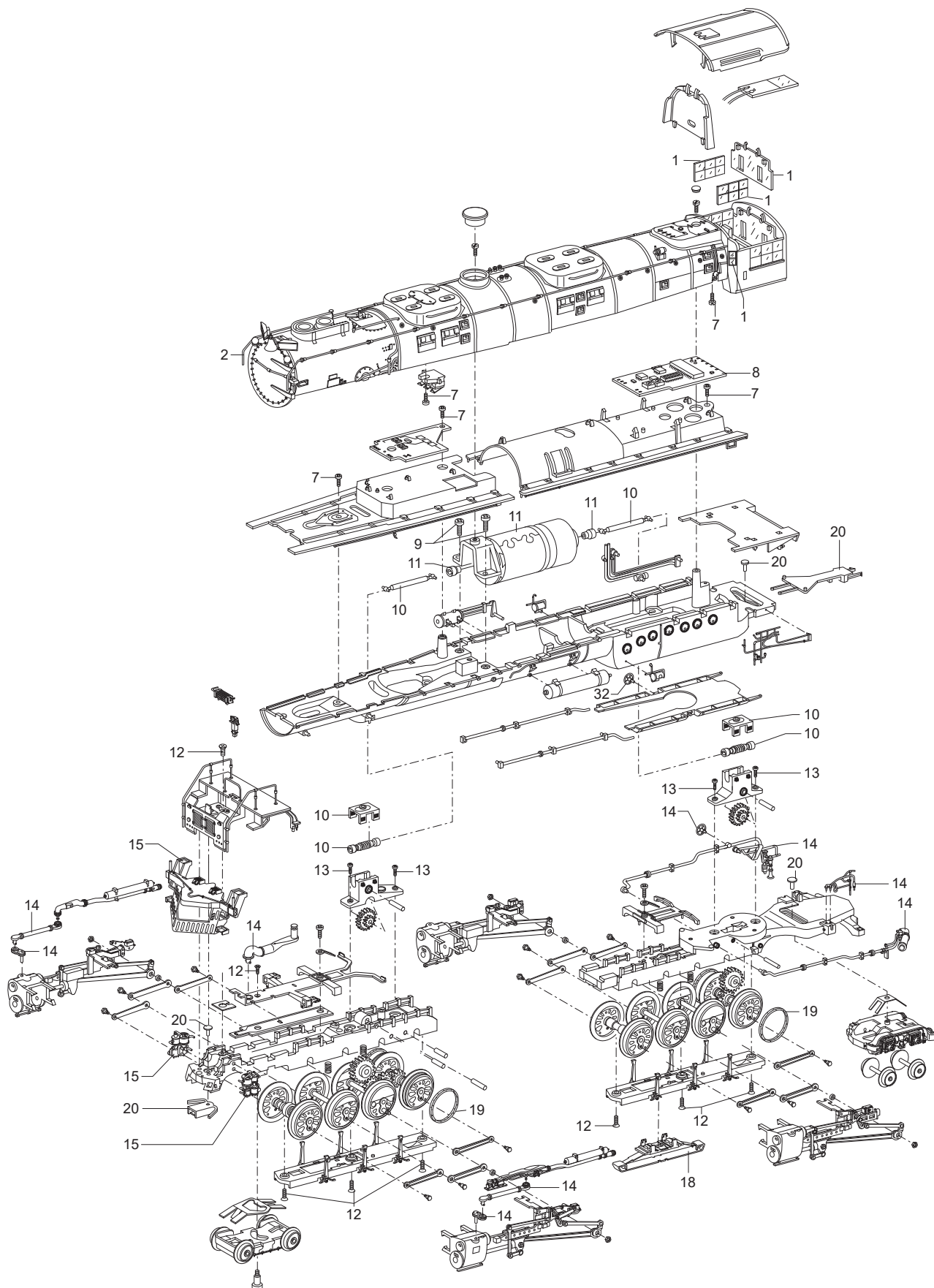
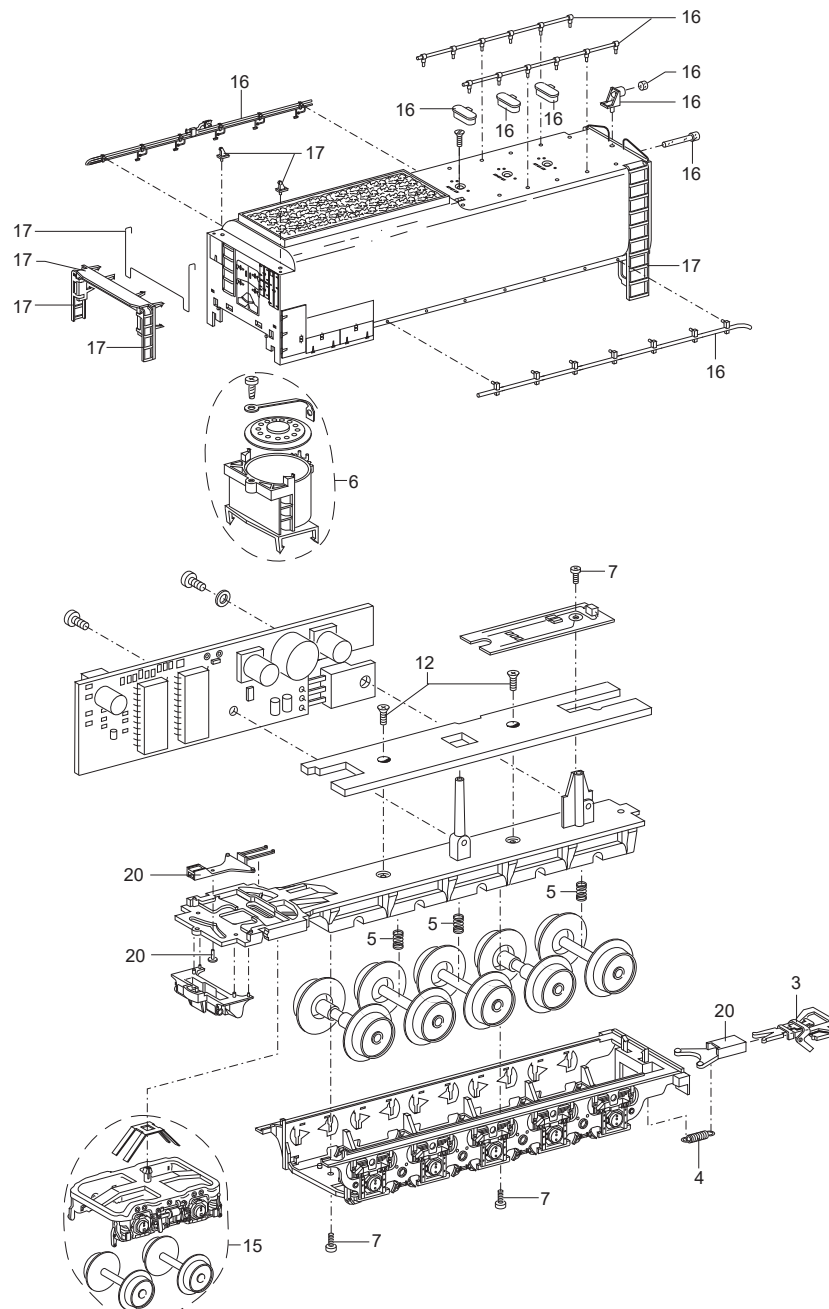


# Einzelteile der Lokomotive 39400



Details der Darstellung können von dem Modell abweichen.

# Einzelteile der Lokomotive 39400



Details der Darstellung können von dem Modell abweichen.

# Einzelteile der Lokomotive 39400

Lfd. Nr.	Benennung	Bestell-Nr.
1	Fenster, Armlehnen	E360 936
2	Griffstangen, Lichtmaschine, Glocke, Signallampe	E360 937
3	Kurzkupplung	E701 630
4	Zugfeder	E765 630
5	Druckfeder	E765 670
6	Lautsprecher	E341 627
7	Schraube	E786 750
8	Decoder	352 825
9	Schraube	E786 440
10	Schnecken.- u. Kardanwellen	E186 190
11	Motor	E179 681
12	Schraube	E786 790
13	Schraube	E786 570
14	Injektor, Leitung, Rohre, Handrad	E360 941
15	Schienenräumer, Pumpen	E360 942
16	Leitungen, Lampe, Griffstangen	E360 944
17	Leitern, Haken, Griffstange	E360 945
18	Schleifer	E206 370
19	Haftreifen	7 153
20	Deichseln, Zugstangen, Bolzen	E360 946
	Lokführer, Heizer, Abdeckungen etc.	E353 024

Hinweis: Einige Teile werden nur ohne oder mit anderer Farbgebung angeboten.  
Teile, die hier nicht aufgeführt sind, können nur im Rahmen einer Reparatur im Märklin-Reparatur-Service repariert werden.